

КТП-ГУТАП

ЗАПАСНЫЕ ЧАСТИ
АВТОМОБИЛЯ

ЗИС-5

КАТАЛОГ-ПРЕЙСКУРАНТ

ВАТОСБЫТ
МОСКВА 1936

НКТП — ГУТАП — ВАТОСБЫТ
АВТОЗАВОД ИМ. СТАЛИНА

ЗАПАСНЫЕ ЧАСТИ
АВТОМОБИЛЕЙ
ЗИС-5 и ЗИС-8

КАТАЛОГ-ПРЕЙСКУРАНТ

НАРКОМТЯЖПРОМ
ГОСУДАРСТВЕННАЯ КОНТОРА
СПРАВОЧНИКОВ и КАТАЛОГОВ
МОСКВА 1936 ЛЕНИНГРАД

	Стр.
Характеристика грузового автомобиля ЗИС-5	4
Запасные части автомобилей ЗИС-5 и ЗИС-8	7
Группа 1. Двигатель в сборе	7
Группа 2. Блок цилиндров	—
Группа 3. Коленчатый вал	10
Группа 4. Поршень и шатун	—
Группа 5. Распределительный механизм	12
Группа 6. Маховик	—
Группа 7. Вал привода водяного насоса	16
Группа 8. Шестерня распределительная (промежуточная)	18
Группа 9. Масляный насос и маслопровод	—
Группа 10. Картер двигателя	—
Группа 11. Водяной насос	19
Группа 12. Фильтр масляный	—
Группа 13. Шаровой шарнир	20
Группа 14. Генератор	—
Группа 15. Крепление двигателя	22
Группа 16. Коробка передач	26
Группа 17. Крышка коробки передач	29
Группа 18. Механизм выключения сцепления и педаль тормоза	30
Группа 19. Рычаг ручного тормоза	32
Группа 20. Насос для шин	—
Группа 21. Сцепление	37
Группа 22. Задний мост	38
Группа 23. Ступица и тормозной барабан заднего колеса	42
Группа 24. Редуктор и дифференциал	—
Группа 25. Рессоры задняя и добавочная	46
Группа 26. Карданные валы—передний и задний ЗИС-8	50
Группа 27. Детали карданного вала (общая для ЗИС-5 ЗИС-8)	52
Группа 28. Карданный вал ЗИС-5	53
Группа 29. Рулевое управление	54
Группа 30. Педаль акселератора	56
Группа 31. Передняя ось и поворотные кулаки	60
Группа 32. Ступица переднего колеса	61
Группа 33. Тяги рулевого управления	—
Группа 34. Рессора передняя	62
Группа 35. Механический передний тормоз	63
Группа 36. Привод тормозов	67
Группа 37. Рама	70
Группа 38. Крылья и подножки	76
Группа 39. Радиатор	77
Группа 40. Бак бензиновый и бензопровод	80
Группа 41. Глушитель	82
Группа 42. Колеса	—
Группа 43. Буксирный прибор	—
Группа 44. Электрооборудование	84
Группа 45. Зажигание	—
Группа 46. Потребители тока	86
Группа 47. Электропровода	—
Группа 48. Кабина	90
Группа 49. Платформа	91
Группа 50. Генератор	—
Группа 51. Распределитель	94
Группа 52. Стартер	96
Группа 53. Карбюратор	98
Группа 54. Фильтр карбюратора	101
Группа 55. Бензонасос	102
Группа 56. Шоферский инструмент	104
Нормальные детали на одну машину ЗИС-5 и ЗИС-8	107
Спецификация на карбюратор и бензонасос со вновь введенными номерами деталей	138

К СВЕДЕНИЮ ПОТРЕБИТЕЛЕЙ ЗАПЧАСТЕЙ

1. Требования на запасные части надлежит направлять в соответствующее отделение Ватосбыта, в котором автотехослужба состоит на снабжении.

2. В требовании на запасные части необходимо указывать:

а) номер и наименование детали, согласно каталогу, и количество;

б) требование составляется отдельно от остальной переписки.

3. Цены каталога указаны за одну деталь согласно постановления СТО за № 143 от 17/II-35 г. На указанные цены Ватосбыт при отпуске делает установленную надбавку.

4. Номера с буквой С в середине обозначают комплект нескольких деталей в сборе.

5. На 138 странице смотрите измененную спецификацию на карбюратор и бензонасос.

ВАТОСБЫТ

ХАРАКТЕРИСТИКА ГРУЗОВОГО АВТОМОБИЛЯ ЗИС-5

1. Тип двигателя — четырехтактный.
2. Число цилиндров — шесть.
3. Диаметр цилиндров — 101,6 мм (4").
4. Ход поршня — 114,3 мм (4 $\frac{1}{2}$ ").
5. Литраж — 5,55 л.
6. Степень сжатия — 4,6.
7. Максимальное число оборотов — 2 400 в мин.
8. Мощность двигателя — 73 л. с. при 2 300 об/мин.
9. Налоговая мощность — 21,2 л. с.
10. Тип отливки цилиндров — моноблок, отлитый из чугуна в одно целое с верхней половиной картера.
11. Головка блока — съемная с формой камер сжатия по типу Рикардо.
12. Нижняя половина картера — отъемная штампованная из листовой стали.
13. Поршни — чугунные с четырьмя кольцами.
14. Клапана — нижние односторонние, расположены с правой стороны.
15. Распределительный валик — один.
16. Распределительная шестерня коленчатого вала — стальная. Шестерни распределительного и промежуточного валиков — чугунные; шестерни водяного насоса и динамо — стальные.
17. Коленчатый вал покоится на семи скользящих подшипниках.
18. Двигатель, сцепление и коробка передач соединены в один агрегат и крепятся к раме в трех точках.
19. Система смазки — при посредстве шестерчатого насоса с давлением до трех атмосфер.
20. Емкость смазочной системы — 7 л масла.
21. Охлаждение — водяное с принудительной циркуляцией от водяного насоса центробежного типа. Четырехлопастный вентилятор с приводом при помощи резинового ремня от валика водяного насоса.
22. Емкость системы охлаждения — около 26 л.
23. Карбюрация — при посредстве карбюратора МААЗ-5 вертикального типа с экономайзером и ускорительным насосом. Карбюратор снабжен масляным фильтром для очистки всасываемого воздуха.
24. Подача горючего — диафрагменным насосом.
25. Емкость бензобака — около 60 л.
26. Бензобак расположен под сиденьем шофера.
27. Зажигание — батарейное при посредстве катушки высокого напряжения (бобины) или от магнето.
28. Порядок работы цилиндров — 1-5-3-6-2-4.
29. Аккумулятор — 6 вольт, емкость 105 ампер-часов, расположен слева под полом кабины.

30. Прерыватель-распределитель приводится в действие от валика водяного насоса. От этого же валика приводится в действие и магнето, если таковое установлено для зажигания. Свечи установлены размером 18 мм, шаг резьбы 1,5 мм.
31. Сцепление — двухдисковое сухое, состоит из двух ведомых стальных с фрикционной облицовкой и двух чугунных ведущих дисков. Педаль сцепления расположена слева от колонки руля.
32. Коробка передач имеет картер чугунной отливки и крепится фланцем к картеру маховика. Число передач — 4 вперед и 1 назад (четырёхскоростная трехходовая).

Передаточные числа:

Первая передача	6,60 : 1
Вторая " 	3,74 : 1
Третья " 	1,84 : 1
Четвертая " 	1,00 : 1
Задний ход	7,63 : 1

Перемена передач производится качающимся рычагом, расположенным с правой стороны от руля. Ведущий вал и контршaftный вал монтированы на шариковых подшипниках. Главный вал коробки передач передним концом смонтирован на роликовом цилиндрическом подшипнике, а задним на двух роликовых конических. С правой стороны коробки передач укреплен насос для накачивания шин.

33. Карданный вал — с двумя жесткими металлическими сочленениями. Передняя вилка карданного сочленения скользящая.
34. Задний мост имеет двойную передачу (редуктор). Передача крутящего момента осуществляется парой конических, со спиральным зубом, и парой цилиндрических шестерен, с общей передачей 6,41:1. Дифференциал имеет конические шестерни. Картер заднего моста литой из ковкого чугуна. Полуоси разгруженного типа. Толкающие и скручивающие усилия передаются через рессоры.
35. Передняя ось — двутаврового сечения. Поперечная тяга расположена сзади оси. Развал передних колес (вертикальный) — 1° 30'.
36. Рулевое управление — левое; передача происходит при посредстве червяка и кривошипа с пальцем.
37. Колеса — дисковые, стальные с замочным кольцом для закрепления покрышек. Обода для безбортовых покрышек размером 34" × 7". Задний скат — двойной, передний — одинарный.
38. Тормоза имеются на четырех колесах. Тормоза у передних колес — двухколодочные, у задних — четырехколодочные. Две пары колодок тормозов задних колес приводятся в действие от ножной педали, равно и обе пары тормозных колодок передних колес и работают одновременно. Две других пары колодок тормозов задних колес приводятся

- в действие от рычага ручного тормоза. Все четыре пары колодок тормозов задних колес и обе пары колодок передних колес помещаются внутри барабанов и имеют облицовки из ферродо. Привод к тормозам — механический.
39. Рама — штампованная из листовой стали толщиной 4,5 мм, швеллерообразного сечения с переменной высотой. В задней части рамы укрепляется кронштейн запасного колеса и буксирный прибор.
40. Рессоры — передние и задние продольные полуэллиптические. Поверх задних рессор ставятся добавочные рессоры.
41. Кузов — кабина шофера закрытого типа на два места. В кабине две двери с опускаемыми стеклами. Ветровая рама имеет подъемное стекло размером 700×280 мм. Внутренние размеры грузовой платформы: длина 3080 мм, ширина — 2080 мм и высота бортов — 600 мм.
42. Оборудование, — на автомобиле установлены: динамо 6 вольт, электрический стартер, электрическое освещение, распределительный щиток, контрольные приборы — масляный манометр, амперметр, спидометр. Заводная ручка, комплект дорожного шоферского инструмента.

Основные данные:

43. Максимальная скорость с грузом	60 км/час.
Расход горючего с грузом на 100 км.	30 кг
Общий вес машины без груза (заправленной водой, горючим и смазочным материалом) . . .	3 100 кг
Вес кабины и платформы	600 кг
Вес шасси (не заправленного)	2 300 кг
Грузоподъемность автомобиля	3 т
База (расстояние между осями)	3 810 мм
Ширина колеи передних колес	1 525 мм
Ширина колеи задних колес	1 675 мм
Габарит:	
длина	6 060 мм
ширина	2 250 мм
высота без нагрузки (кабина)	2 160 мм
Низшие точки от плоскости опоры (клиранс) в нагруженном состоянии:	
передняя ось	310 мм
задняя ось	270 мм
под картером маховика	340 мм
Радиус поворота	8,6 м

ЗАПАСНЫЕ ЧАСТИ АВТОМОБИЛЕЙ ЗИС-5 (ГРУЗОВИК) и ЗИС-8 (АВТОБУС)

№№ деталей	Наименование	Количество на машину	№ таблицы	Цена за штуку
	1. ДВИГАТЕЛЬ В СБОРЕ			
A3C5	Двигатель в сборе со сцеплением и коробкой передач.			
	В сбор входят:			
	а. Двигатель с установленными на нем карбюратором, бензонасосом, динамо, распределителем, стартером, бобиной и свечами.			
	б. Сцепление.			
	в. Коробка передач с рычагом, воздушным насосом для шин, педалями сцепления и тормоза.	1	—	4500.00
	2. БЛОК ЦИЛИНДРОВ.			
66-01C6	Блок цилиндров в сборе с направляющими клапанов, втулками для кулачкового валика и промежуточной шестерни, вкладышами и крышками коренных подшипников и клапанами	1	—	1200.00
66-011	Блок цилиндров	1	1	—
11-012	Направляющая втулка для клапанов	12	1	2.00
11-013	Втулка оси промежуточной шестерни	1	1	3.20
11-0184	Втулка переднего и заднего конца кулачкового валика	2	1	2.60
11-0185	Втулка средних шеек кулачкового вала	2	1	2.00
11-016	Горловина суфлера двигателя . . .	1	1	4.00
11-017	Штуцер маслопровода к деталям 66-011—2 шт. и 11-071—1 шт.	3	5	0.30
11-018	Вкладыш переднего коренного подшипника	1	1	11.00
11-019	Вкладыш среднего коренного подшипника	1	1	8.50
11-0110	Вкладыш промежуточного коренного подшипника	4	1	10.00
11-0111	Вкладыш заднего коренного подшипника	1	1	17.00
11-0117	Крышка переднего коренного подшипника	1	1	11.00
11-0118	Штуцер маслопровода к крышкам коренных подшипников	7	1	0.20
11-0121	Болт крышки коренных подшипников переднего и промежуточных.	10	1	1.70

№№ деталей	Наименование	Количе- ство на машину	№ та- блицы	Цена за штуку
11-0122	Крышка среднего коренного подшипника	1	1	9.00
11-0125	Болт крышек коренных подшипников, заднего и среднего	8	1	2.00
11-0126	Крышка промежуточных коренных подшипников	4	1	9.00
11-0129	Крышка заднего коренного подшипника	1	1	15.00
1101С7	Смазочный патрубок распределительных шестерен	1	1	3.20
11-0132	Прокладка к № 1101С7	1	1	0.02
11-0133	Болт к смазочному патрубку	2	1	0.30
11-0135	Пластина замочная к № 1101С7	2	1	0.10
66-012	Крышка блока цилиндров	1	1	90.00
6601С1	Прокладка медно-асбестовая к крышке блока цилиндров	1	1	13.00
11-0147	Кронштейн гудка	1	—	2.50
1101С4	Кронштейн щитка коллектора	1	—	2.50
11-0150	Трубка кабелей	1	26	—
11-0151	Кронштейн трубки кабелей	2	26	0.65
11-0152	Коллектор всасывающий и выхлопной	1	1	60.00
1101С1	Прокладка медно-асбестовая под коллектор	1	1	5.00
11-0156	Болт стопорный динамомашини	1	—	1.20
1101С2	Суфлер наливного отверстия в сборе	1	1	1.20
11-0161	Крышка клапанов	2	1	3.20
11-0162	Прокладка пробковая крышки клапанов	2	1	1.84
1101С9	Крышка распределительных шестерен с неподвижным кольцом маслоотражателя и упорными болтами в сборе	1	—	25.00
11-0164	Крышка распределительных шестерен	1	1	—
11-0165	Кольцо неподвижное маслоотражателя к № 11-0164	1	—	—
11-0166	Болт упорный промежуточной шестерни распределения и кулачкового вала	2	1	0.70
11-0168	Прокладка крышки распределительных шестерен	1	1	0.21

№№ деталей	Наименование	Количество на машину	№ таблицы	Цена за штуку
11-0176	Прокладка крышки переднего коренного подшипника 0,08 мм . . .	4	1	0.05
11-0177	Прокладка крышки переднего коренного подшипника 0,05 мм	2	—	0.05
11-0178	Прокладка крышки среднего и заднего коренных подшипников 0,05 мм	4	1	0.05
11-0179	Прокладка крышки среднего и заднего коренных подшипников 0,08 мм	8	—	0.05
11-0180	Прокладка крышки промежуточных коренных подшипников 0,05 мм .	8	1	0.05
11-0181	Прокладка крышки промежуточных коренных подшипников 0,08 мм .	16	—	0.05
11-0182	Измеритель уровня масла	1	1	1.20
3. КОЛЕНЧАТЫЙ ВАЛ				
1102С1	Вал коленчатый с шестерней и болтами для крепления маховика . .	1	—	400.00
11-021	Вал коленчатый	1	2	—
11-022	Шестерня распределительная коленчатого вала	1	2	35.00
11-023	Болт крепления маховика	4	3	1.20
11-024	Маслоотражатель коленчатого вала .	1	2	1.00
11-025	Храповик коленчатого вала	1	2	8.00
11-026	Штифт к храповику	1	2	0.70
11-027	Винт стопорный к № 11—026 . . .	1	2	0.40
4. ПОРШЕНЬ И ШАТУН				
6603С2	Поршень со втулками (стандарт) . .	6	—	20.00
66-031	Поршень (стандартный размер) . . .	6	2	—
6603С4	Поршень со втулками с допуском + 0,5 мм	6	—	20.00
6603С5	Поршень со втулками с допуском + 1 мм	6	—	20.00
66-032	Втулка к № 66—031	12	2	2.30
66-033	Кольцо поршневое компрессионное .	18	2	2.00
66-037	Кольцо поршневое компрессионное с допуском + 0,5 мм	18	—	2.00
66-036	Кольцо поршневое компрессионное с допуском + 1 мм	18	—	2.00
66-034	Кольцо поршневое маслоотводное .	6	2	2.50
66-0313	Кольцо поршневое маслоотводное с допуском + 0,5 мм	6	—	2.50
66-0314	Кольцо поршневое маслоотводное с допуском + 1 мм	6	—	2.50
66-035	Палец поршня	6	2	6.00
1103С1	Шатун с крышкой в сборе	6	—	70.00
11-036	Шатун	6	2	—
11-038	Крышка шатуна	6	2	6.50
11-037	Болт верхней головки шатуна . . .	6	2	1.20

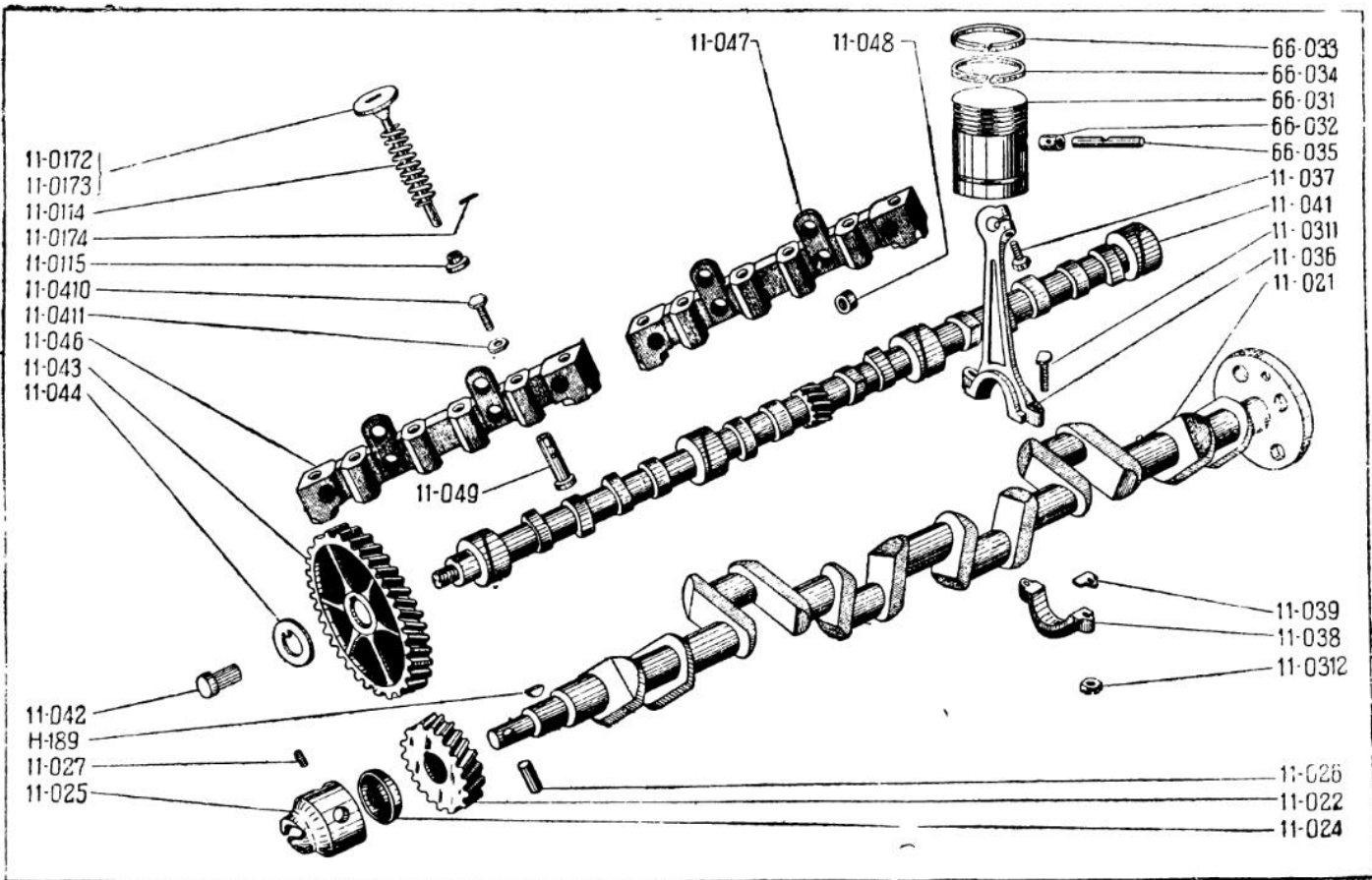


Таблица 2

№№ деталей	Наименование	Количество на машину	№ таблицы	Цена за штуку
11-039	Прокладка крышки шатуна 0,08 мм .	24	2	0.05
11-0310	Прокладка крышки шатуна 0,05 мм .	12	—	0.05
11-0311	Болт крышки шатуна	12	2	1.20
11-0312	Гайка болта крышки шатуна	12	2	0.80
5. РАСПРЕДЕЛИТЕЛЬНЫЙ МЕХАНИЗМ				
(кулачковый вал и клапана)				
1104С1	Вал кулачковый с распределительной шестерней в сборе	1	—	—
11-041	Вал кулачковый	1	2	180.00
11-042	Сухарь упорный кулачкового вала и оси промежуточной шестерни .	2	2	0.50
11-043	Шестерня распределительная кулачкового вала	1	2	20.00
11-044	Шайба замочная к № Н-1323	1	2	0.30
11-045	Шайба упорная селероновая	4	4	2.50
11-0172	Клапан всасывающий	6	2	6.00
11-0173	Клапан выпускной	6	2	7.00
11-0174	Чека клапана	12	2	0.60
11-0114	Пружина клапана	12	2	0.80
11-0115	Тарелка пружины клапана	12	2	1.00
11-046	Направляющая толкателей клапанов передняя	1	2	10.00
11-047	Направляющая толкателей клапанов задняя	1	2	12.00
11-048	Сухарь направляющей толкателей и корпуса водяного насоса	6	2 и 6	0.70
1104С4	Толкатель клапана с болтом в сборе	12	—	4.00
11-049	Толкатель клапана	12	2	—
11-0410	Болт толкателя клапана	12	2	—
11-0411	Гайка толкателя клапана	12	2	0.45
11-0412	Шестерня динамомшины	1	4	7.00
6. МАХОВИК				
6605С1	Маховик с зубчатым кольцом в сборе	1	3	115.00
66-051	Маховик	1	—	—
11-052	Зубчатое кольцо к маховику	1	—	32.00
66-052	Палец установочный маховика	2	3	1.20
66-053	Кольцо замочное к № 66-052	2	3	0.45

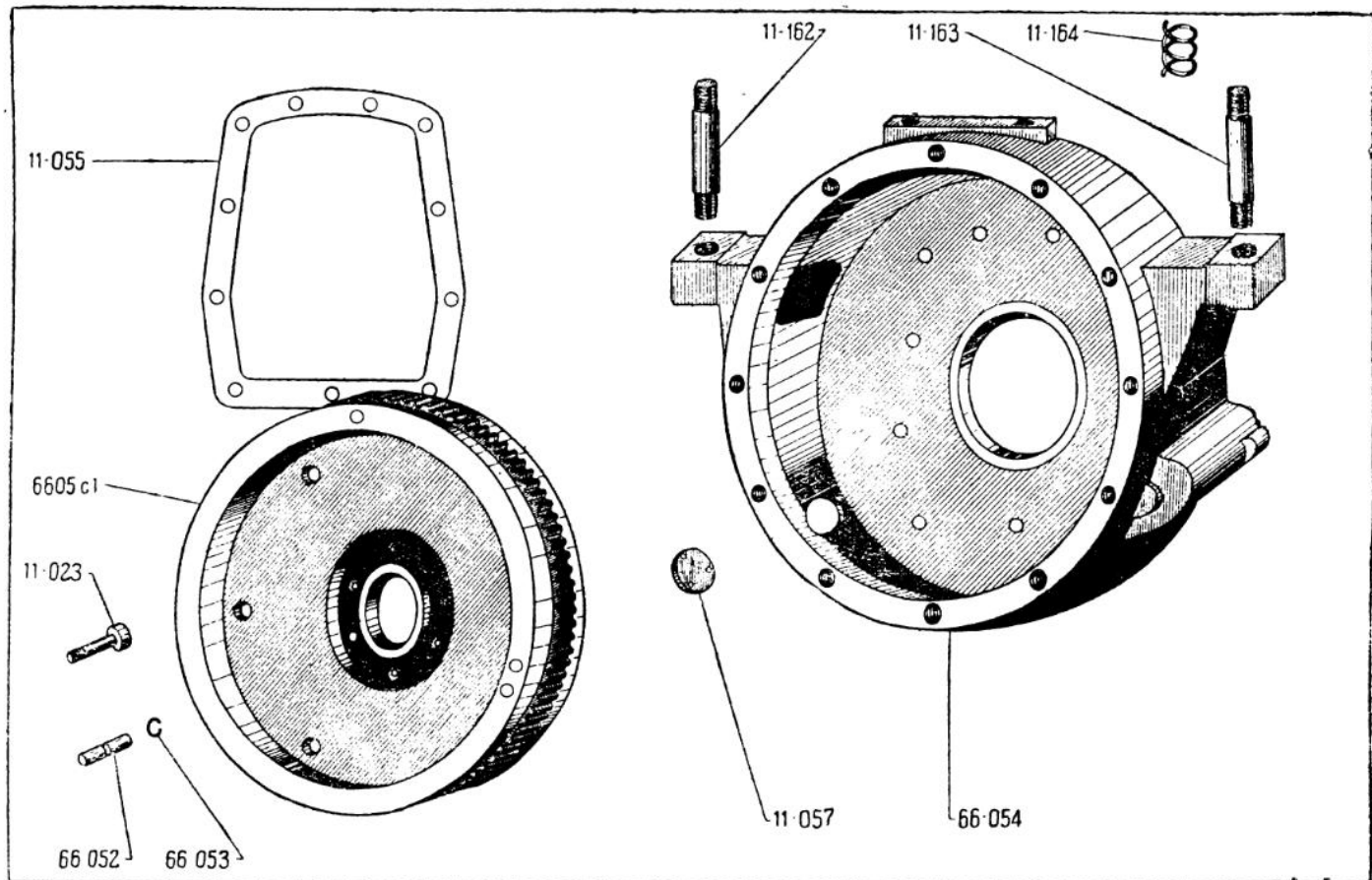


Таблица 3

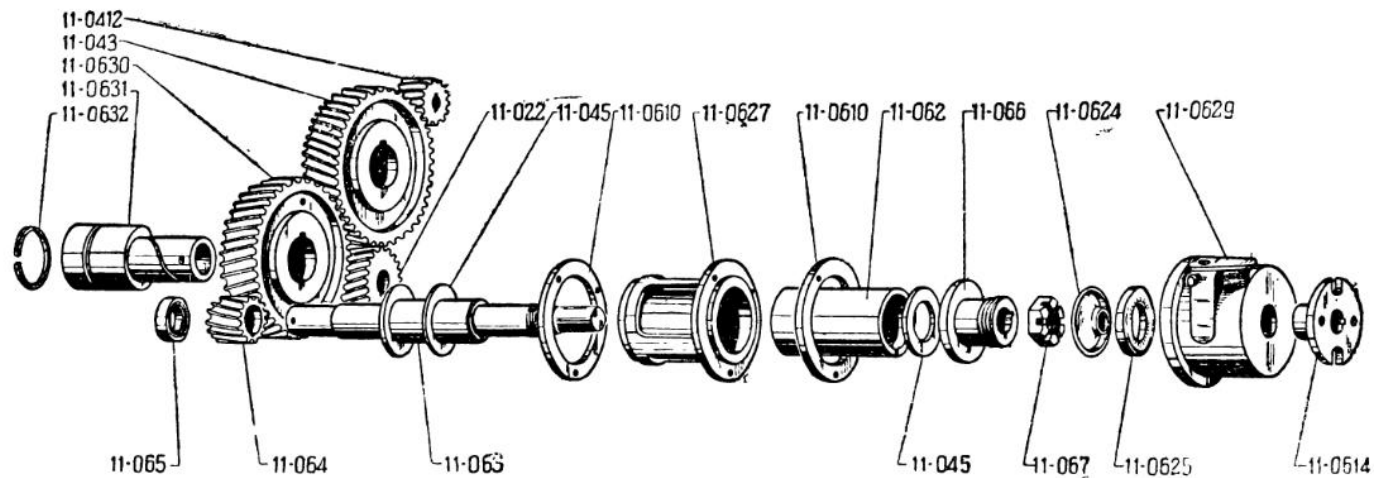
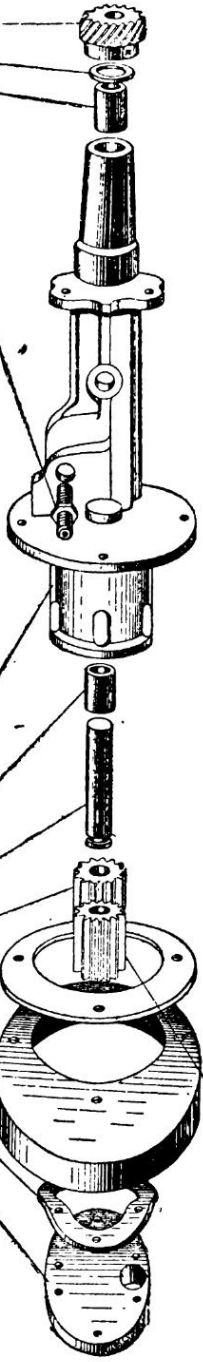
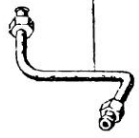
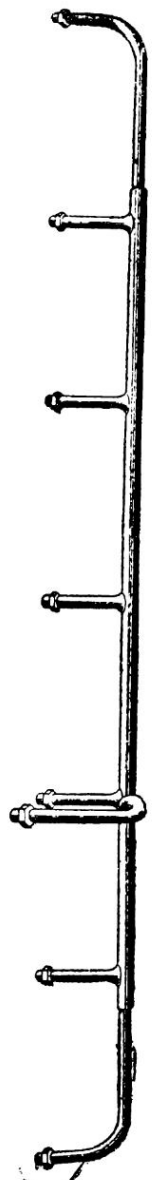


Таблица 4

- 11-076
- 11-077
- 11-072
- 11-017
- 1107с6



- 11-071
- 11-072
- 11-075
- 11-074
- 11-0711
- 11-0710
- 11-079
- 11-078



- 11-074
- 11-073
- 1107с7

Таблица 5

№№ деталей	Наименование	Количество на машину	№ таблицы	Цена за штуку
66-054	Картер маховика	1	3	100.00
11-055	Прокладка картера маховика	1	3	0.24
11-057	Крышка контрольного люка картера маховика	1	3	2.50
7. ВАЛ ПРИВОДА ВОДЯНОГО НАСОСА				
1106C5	Вал привода водяного насоса в сборе с шестерней, маслоотражателями, червяком распределения зажигания, картером привода распределителя зажигания и фланцем соединения с водяным насосом	1	—	—
1106C2	Корпус привода водяного насоса с втулкой	1	—	—
1106C3	Вал привода водяного насоса с шестерней	1	—	—
11-0627	Корпус привода водяного насоса . .	1	4	—
11-062	Втулка к № 11-0627	1	4	7.50
11-063	Вал привода водяного насоса	1	4	22.00
11-064	Шестерня вала привода водяного насоса	1	4	9.00
11-065	Маслоотражатель малый вала привода водяного насоса	1	4	0.70
11-066	Червяк, ведущий шестерню распределителя зажигания	1	4	9.00
11-067	Гайка коронная к № 11-063	1	4	2.50
11-0624	Маслоотражатель задний вала привода водяного насоса	1	4	1.00
1106C6	Картер привода распределителя зажигания с маслоотражателем в сборе	1	—	12.00
11-0629	Картер привода распределителя зажигания	1	4	—
11-0625	Маслоотражатель картера привода .	1	4	—
11-0610	Прокладка бумажная к № 11-0627 .	2	4	0.06
11-0611	Шестерня винтовая распределителя зажигания	1	26 и 31	3.30
11-0620	Заглушка картера привода распределителя	1	—	—
11-0614	Фланец ведущий муфты водяного насоса	1	4	6.50
11-0615	Фланец ведомый муфты водян. насоса	1	6	6.50
11-0616	Диск гибкий муфты водяного насоса	1	6	0.88
11-0617	Болт к фланцам муфты водяного насоса	4	6	0.70

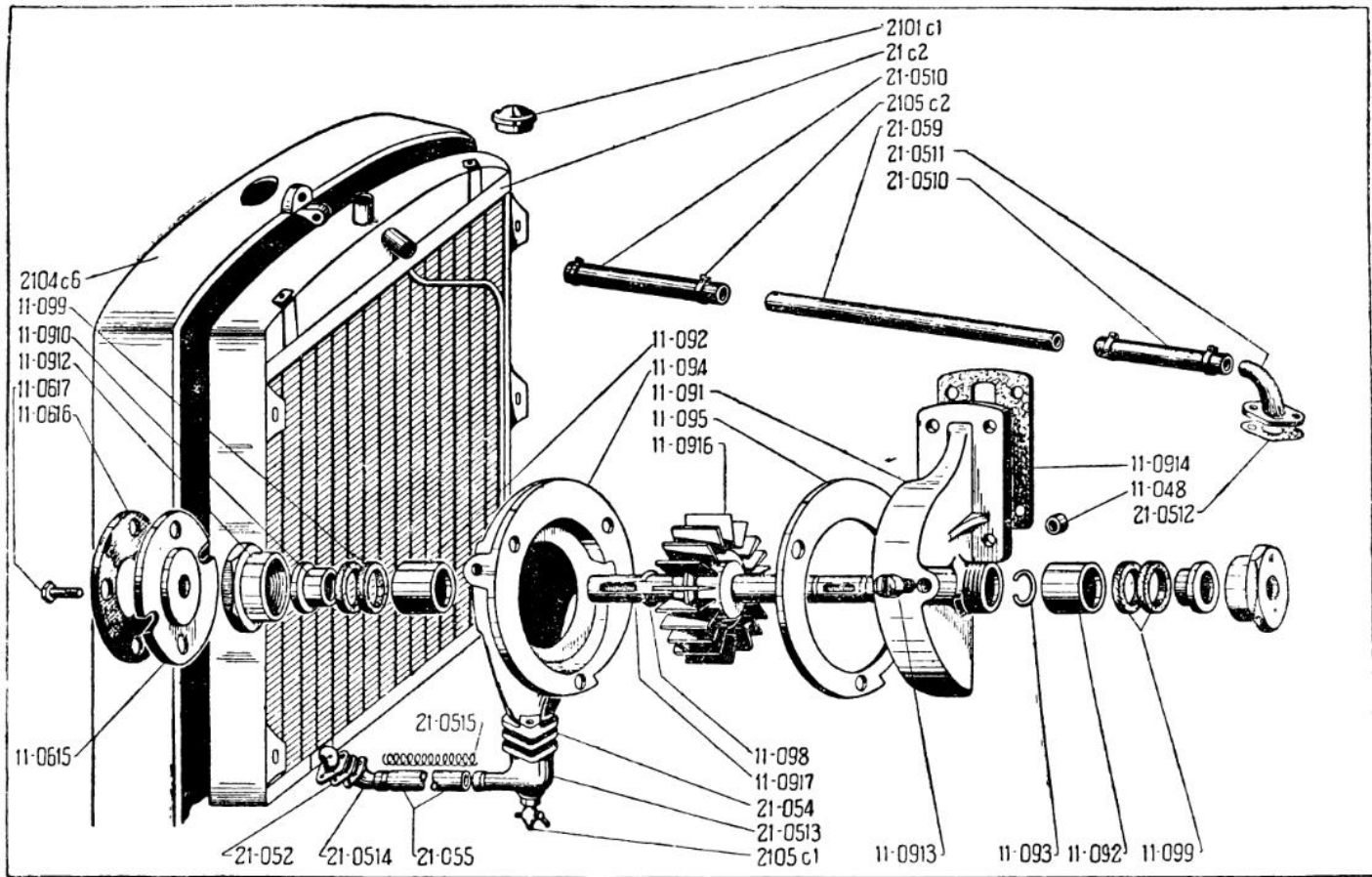


Таблица 6

№№ деталей	Наименование	Количество на машину	№ таблицы	Цена за штуку
8. ШЕСТЕРНЯ РАСПРЕДЕЛЕНИЯ (промежуточная)				
1106С7	Шестерня распределительная промежуточная с осью и сухарем в сборе	1	—	20.00
11-0630	Шестерня промежуточная распределения	1	4	—
11-0631	Ось промежуточной шестерни	1	4	—
11-0632	Кольцо упорное распределения к № 11-0631	1	4	—
9. МАСЛЯНЫЙ НАСОС и МАСЛОПРОВОДА				
1107С1	Масляный насос в сборе	1	—	70.00
1107С5	Корпус масляного насоса со втулками	1	—	30.00
11-071	Корпус масляного насоса	1	5	—
11-072	Втулка к № 11-071	2	5	4.20
11-073	Вал масляного насоса	1	5	10.00
11-074	Шестерня масляного насоса	2	5	4.50
11-075	Ось холостой шестерни	1	5	2.50
11-076	Шестерня спиральная	1	5	10.00
11-077	Шайба спиральной шестерни	1	5	2.00
11-078	Крышка масляного насоса	1	5	4.50
11-079	Прокладка (картонная)	1	5	0.02
11-0710	Колпак масляного насоса	1	5	6.50
11-0711	Прокладка колпака (пробковая)	1	5	0.51
1107С7	Маслопроводная трубка коренных подшипников в сборе	1	5	12.00
11-0715	Уплотнительное кольцо маслопровода	7	—	0.05
11-0716	Гайка соединительная к маслопроводным трубкам	7	—	0.15
11-0717	Гайка соединительная к маслопроводным трубкам	3	—	0.30
1107С6	Трубка маслопроводная от насоса к фильтру	1	5	1.75
10. КАРТЕР ДВИГАТЕЛЯ				
1108С7	Картер нижний двигателя с фильтром в сборе	1	1	125.00
1108С6	Фильтр нижнего картера в сборе с крышкой	1	1	15.00

№№ деталей	Наименование	Количество на машину	№ таблицы	Цена за штуку
11-0816	Прокладка масляного фильтра картера	1	1	2.20
11-0819	Прокладка нижнего картера	2	1	0.12
11. ВОДЯНОЙ НАСОС				
1109C1	Насос водяной в сборе	1	—	120.00
1109C2	Корпус водяного насоса с крышкой, втулками и болтами	1	—	45.00
11-091	Корпус водяного насоса	1	6	—
11-092	Втулка водяного насоса	2	6	5.00
11-093	Пружинное кольцо	2	6	0.20
11-094	Крышка водяного насоса	1	6	12.00
11-095	Прокладка к № 11-091 и 11-094	1	6	0.05
11-0916	Крыльчатка водяного насоса	1	6	10.00
11-098	Кольцо пружинное вала насоса	1	6	0.20
11-099	Набивка сальника ¹	6	6	2.80
11-0910	Грундбукса	2	6	2.50
11-0911	Гайка сальника правая	1	—	3.20
11-0912	То же левая	1	6	3.20
11-0913	Тавотница	2	6	3.00
11-0914	Прокладка корпуса водяного насоса	1	6	0.05
11-0917	Валик водяного насоса	1	6	12.00
12. ФИЛЬТР МАСЛЯНЫЙ				
6611C1	Фильтр масляный в сборе	1	—	70.00
11-114	Шайба нижняя	1	7	0.70
11-115	Шайба верхняя	1	7	1.00
11-117	Пружина прижимная	1	7	0.85
11-118	Кольцо пробковое	1	7	0.09
11-119	Кольцо войлочное	16	7	0.21
11-1110	Корпус масляного фильтра	1	7	25.00
11-1111	Трубка входная	1	7	0.15
11-1112	Пробка дифференциального клапана масляного фильтра	1	7	0.50
11-1113	Пружина дифференциального клапана масляного фильтра	1	7	0.45
11-1116	Пружина перепускного клапана	1	7	0.45
11-1117	Клапан передупускной маслян. фильтра	1	7	0.50

¹ Деталь 11-099 цена за кг.

№№ деталей	Наименование	Количество на машину	№ таблицы	Цена за штуку
11-1118	Пробка перепускного клапана масляного фильтра	1	7	0.90
11-1119	Гайка колпачковая к № 11-1118 . .	1	7	1.30
11-1124	Прокладка к колпаку (картонная) .	1	7	0.03
11-1125	Прокладка масляного фильтра (картонная)	1	7	0.05
11-1126	Прокладка к № 11-1130	1	7	—
11-1127	Трубка центральная маслян. фильтра ¹	1	7	2.00
11-1128	Колпак масляного фильтра	1	7	12.00
11-1129	Спираль центрирующая масляного фильтра	1	7	0.20
11-1130	Гайка колпака	1	7	1.30
13. ШАРОВОЙ ШАРНИР				
11-124	Палец шарового шарнира (при магнето ставится дополнительно 4 шт.)	1	26	0.45
11-125	Тяга передняя управления магнето .	1	—	0.70
11-126	То же задняя	1	—	0.70
11-129	Сухарь шарового шарнира	4	—	0.30
11-1210	Пробка шарового шарнира	4	—	0.70
14. ВЕНТИЛЯТОР				
1115C4	Кронштейн вентилятора в сборе без крыльев	1	—	—
1115C1	Стержень натяжного винта с головкой	1	8	4.50
1115C2	Крылья вентилятора с крестовиной в сборе	1	8	5.50
11-151	Крестовина крыльчатки вентилятора	1	—	4.50
11-152	Крыло вентилятора	4	—	0.50
11-153	Шкив вентилятора	1	8	15.00
11-154	Шайба сальника	1	8	0.35
11-155	Войлочное кольцо сальника . . .	1	8	0.13
11-156	Чашка сальника	1	8	0.70
11-157	Пружинное кольцо сальника	1	8	0.45
11-158	Прокладка к сальнику	1	8	0.02
11-159	Ось вентилятора	1	8	12.00
11-1510	Шайба к № 11-159	1	8	0.45
11-1511	Прокладка под крыльчатку	1	8	0.03

¹ Деталь № 11-1127, изменена на № 11-1131.

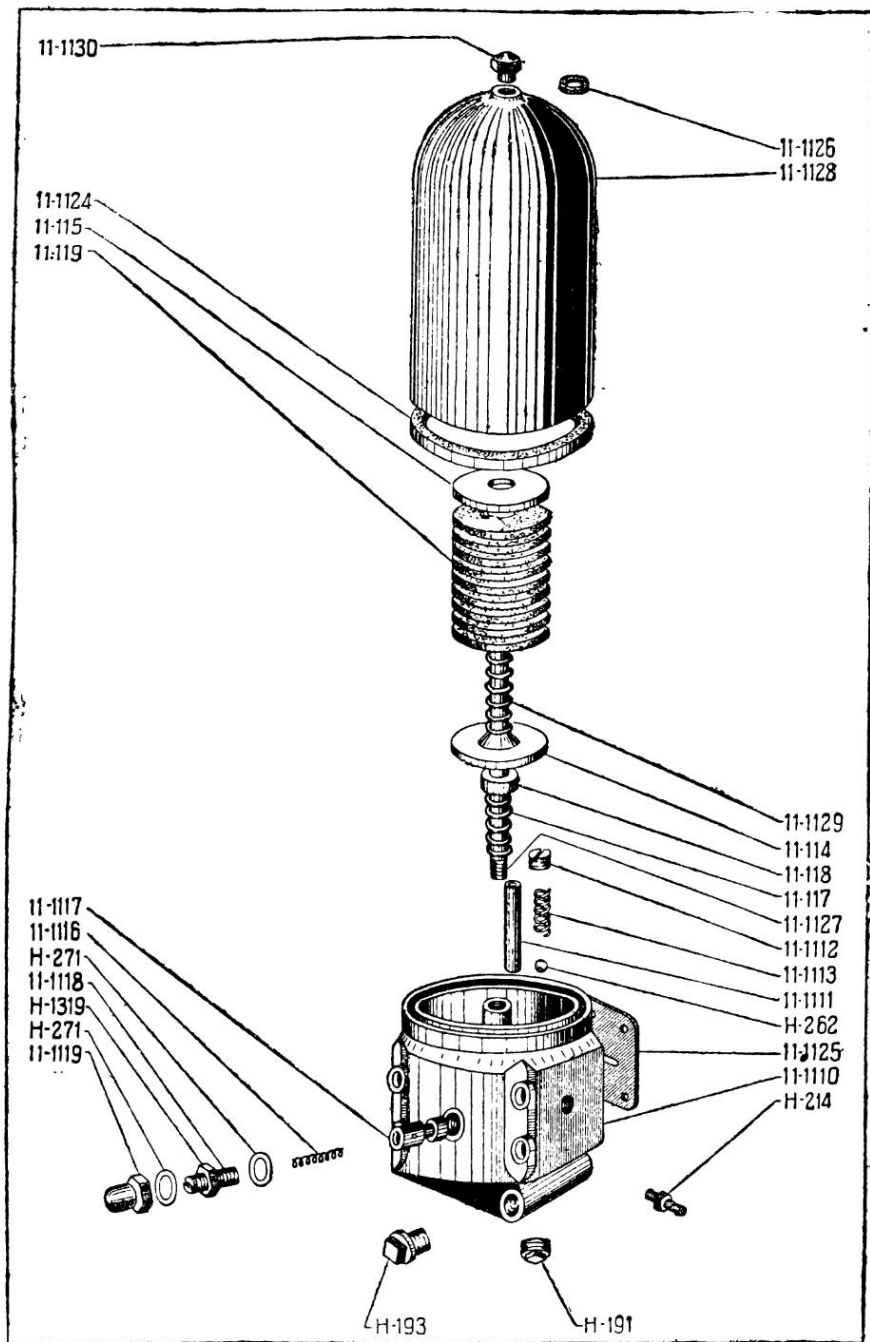


Таблица 7

№№ деталей	Наименование	Колычество на машину	№ таблица	Цена за штуку
11-1512	Шайба зажимная передняя к № 11-159	1	8	1.00
11-1513	Кронштейн вентилятора	1	8	20.00
11-1514	Головка натяжного винта	1	—	2.50
11-1515	Стержень натяжного винта	1	—	1.30
11-1516	Шайба зажимная задняя оси вентилятора	1	8	0.65
11-1517	Шкив привода вентилятора	1	8	12.00
11-1518	Штифт шкива привода вентилятора	1	8	0.70
11-1519	Ремень вентилятора	1	8	5.80
15. КРЕПЛЕНИЕ ДВИГАТЕЛЯ				
11-161	Кронштейн переднего конца двигателя	1	1	13.00
11-162	Шпилька задней левой опоры двигателя	1	3	2.00
11-163	Шпилька задней правой опоры двигателя	1	3	2.00
11-164	Пружина подвески двигателя и кабины	3	3	2.00
НОРМАЛИ К ГРУППАМ 1—15				
Н-114	Болт $\frac{1}{4}$ " \times 16 мм — 20 ниток к № 11-071 и 11-078	6	—	0.10
Н-119	Болт $\frac{5}{16}$ " \times 13 мм — 18 ниток к № 11-071 и 11-0710; 66-054 и 11-057	6	—	0.10
Н-1110	Болт $\frac{5}{16}$ " \times 16 мм — 18 ниток к № 11-153	4	—	0.10
Н-1111	Болт $\frac{5}{16}$ " \times 22 мм — 18 ниток к № 66-011 и 11 10С1	2	—	0.10
Н-1115	Болт $\frac{3}{8}$ " \times 22 мм — 16 ниток к № 66-011 и 11-071; 11-091 и 11 094	10	—	0.10
Н-1137	Болт $1\frac{1}{2}$ " \times 25 мм к № 66-011 и 11-091; к № 66-011 и 1108С7; к № 11 0164 и 1108С7; к № 66-054 и 1108С7	30	—	0.15
Н-1119	Болт к № 66-054	3	—	0.15
Н-1138	Болт $1\frac{1}{2}$ " \times 29 мм — 13 ниток к № 11-0164 и 11-1513	2	—	0.15
Н-1139	Болт $1\frac{1}{2}$ " \times 29 мм — 13 ниток к № 66-011 и 66-054	6	—	0.50
Н-1140	Болт $1\frac{1}{2}$ " \times 32 мм — 13 ниток к № 66-011 и 11-0164; 6 -011 и 11-091	8	—	0.15
Н-1144	Болт $1\frac{1}{2}$ " \times 38 мм — 13 ниток к № 66-011 и 11-0152	10	—	0.10

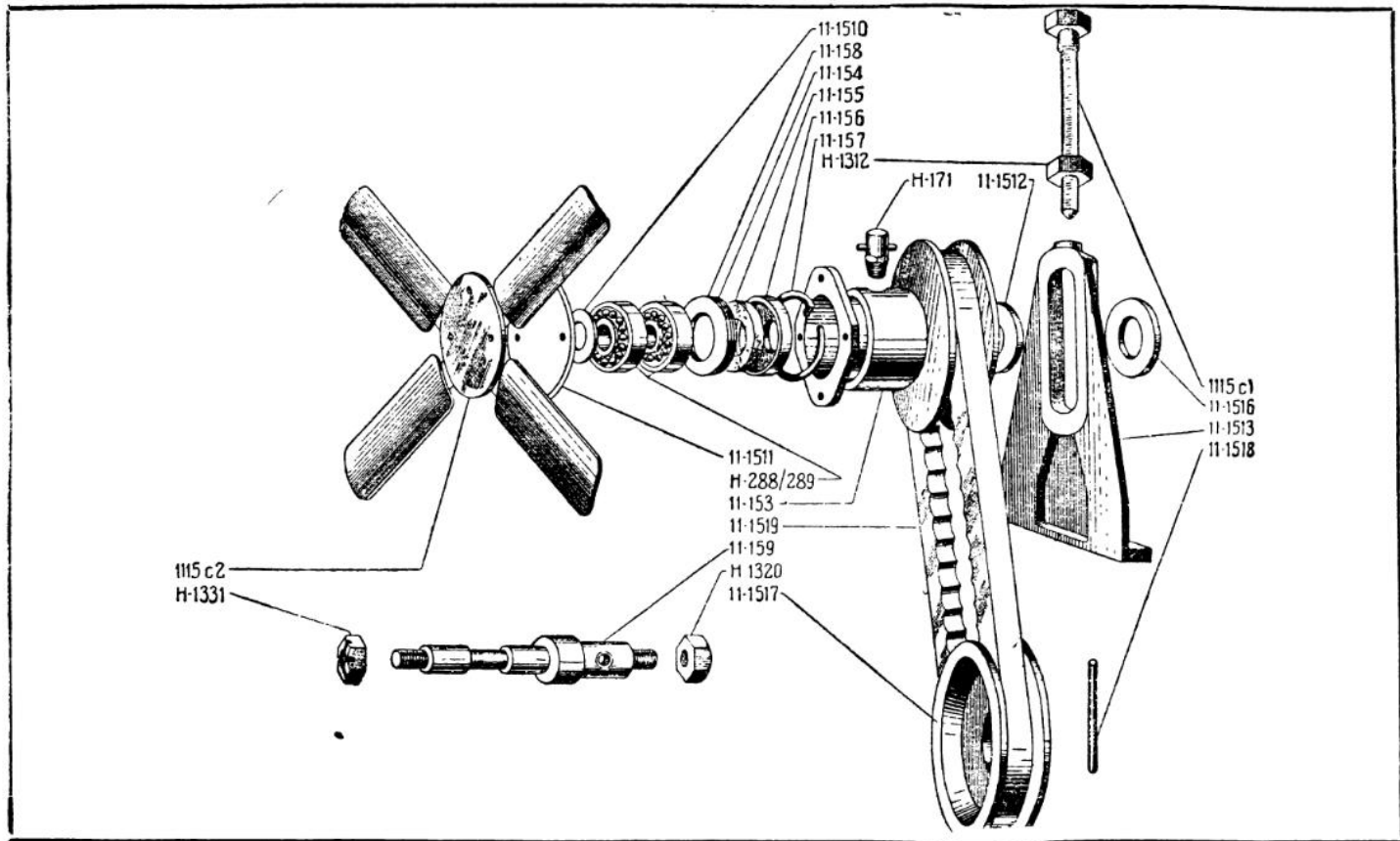


Таблица 8

№№ деталей	Наименование	Колличество на машину	№ таблицы	Цена за штуку
Н-1146	Болт $1/2'' \times 41$ мм—13 ниток к № 66-011 и 11-121	1	—	0.15
Н-1147	Болт $1/3'' \times 44$ мм—13 ниток к № 66-011 и 11-046, 11-047	8	—	0.15
Н-1148	Болт $1/2'' \times 51$ мм—13 ниток к № 66-011 и 11-0629	3	—	0.25
Н-1150	Болт $1/2'' \times 57$ мм—13 ниток к № 66-011 и 11-0164; 66-011 и 11-121	3	—	0.20
Н-1154	Болт $1/2'' \times 83$ мм—13 ниток к № 11-161	1	—	0.35
Н-1155	Болт $1/2'' \times 89$ мм—13 ниток к № 66-011 и 11-0164	1	—	0.35
Н-1156	Болт $1/2'' \times 92$ мм—13 ниток к № 66-011 и 11-0161; 66-011 и 11-1110	8	—	0.35
Н-1168	Болт с квадратной головкой $5/8'' \times 25$ мм—16 ниток к № 11-0629	1	—	0.15
Н-11109	Болт к № 11-161 и 19-0119	2	—	0.10
Н-11112	Болт к № 66-054 и 32-0110	12	—	0.15
Н-132	Гайка $1/4''$ —28 ниток к № 11-124; 11-125; 11-126	6	—	0.05
Н-134	Гайка $5/16''$ —24 ниток к № 11-0617	4	—	0.10
Н-137	Гайка $3/8''$ —16 ниток к № Н-1168	1	—	0.10
Н-138	Гайка $3/8''$ —24 нитки к № Н-141 и 113С1	2	—	0.10
Н-139	Гайка $7/16''$ —14 ниток к № 11-0166	2	—	0.10
Н-1311	Гайка $1/3''$ —13 ниток к № Н-1154 и 11-161; Н-11109	3	—	0.15
Н-1312	Гайка $1/2''$ —20 ниток к № 11-1515; Н-1411 и 1108С6	7	—	0.15
Н-1316	Гайка $9/16''$ —18 ниток к № 11-1131	1	—	0.20
Н-1317	Гайка $5/8''$ —11 ниток к № 11-0156	1	—	0.20
Н-1319	Гайка $3/4''$ —16 ниток к № 11-1118	1	7	0.15
Н-1320	Гайка $3/4''$ —16 ниток к № 11-159	1	7	0.30
Н-1323	Гайка $1/2''$ —20 ниток к № 11-041	1	—	0.35
[Н-1326	Гайка коронная $9/16''$ —18 ниток к № 11-023	4	—	0.30
Н-1331	Гайка $5/8''$ —18 ниток к № 11-159	1	7	0.35
Н-1332	Гайка $3/4''$ —10 ниток к № 11-162; 11-163	4	—	0.35
Н-1357	Гайка $1/3''$ —13 ниток к № Н-1410; Н-1414	30	—	0.10
Н-141	Шпилька $5/8''$ —37 ниток к № 11-13С1 и 11-0152	2	—	0.30

№№ деталей	Наименование	Количество на машину	№ таблички	Цена за штуку
H-1410	Шпилька $1/2''$ —к № 66-011 и 66-012	26	—	0.50
H-1411	Шпилька $1/2''$ —к № 1108С6	6	—	—
H-1412	Шпилька к № Н-11109	2	—	—
H-1414	Шпилька к № 66-011 и 66-012	4	—	—
H-152	Заклепка $3,5 \times 8$ мм, полукруглая головка ОСТ 184 к № 11-0165 и 11-0164; 11-0625 и 11-0629	6	—	—
H-153	Заклепка $3,5 \times 12$ мм к № 1115С2	16	—	—
H-162	Шплинт $2,7 \times 35$ мм к № 11-162; 11-163	4	—	—
H-163	Шплинт $2,7 \times 40$ мм к № 11-063	1	—	—
H-1612	Шплинт $2,2 \times 20$ мм к № 11-1518; 11-122	3	—	—
H-1615	Шплинт $2,7 \times 25$ мм — к № 11-159; 11-023; 11-0311	17	—	—
H-1618	Шплинт к № 66-054	1	—	—
H-171	Масленка к № 11-153; 66-051	2	—	—
H-185	Шпонка Вудруфа № 8 к № 11-063; 11-0917; 11-073; 11-075; 11-0412	7	—	0.30
H-189	Шпонка Вудруфа № 15 к № 11-021; 11-041; 11-063	3	2	0.30
H-191	Пробка с квадратной головкой к № 11-0152; 11-1110	2	7	0.30
H-193	Пробка к № 11-1110	1	7	0.35
H-194	Пробка к № 66-011	1	—	—
H-195	Пробка к № 1108С7	1	—	0.50
H-228	Штифт цилиндрический без фаски $9/16'' \times 1 3/8''$ к № 11-076	1	—	—
H-2214	Штифт конический к № 11-0614	1	—	0.05
H-233	Шайба черная $1 1/82 \times 3/4 \times 1/16''$ к № 11-0617	8	—	0.05
H-234	Шайба черная $0,377 \times 3/4 \times 3/32''$ к № 11-122	1	—	0.05
H-2311	Шайба черная $9/16 \times 7/8 \times 7/64''$ к № Н-1144; Н-1154	11	—	0.05
H-2314	Шайба $5/8 \times 1 1/2 \times 5/64''$ к № 11-1127	1	—	0.05
H-2318	Шайба $20,5 \times 32 \times 3,2$ мм к № 11-163 и 11-164	2	—	—
H-2322	Шайба пружинная $7 \times 11 \times 1,5$ мм к № 11-078 и Н-114; 11-124 и 16-0311	7	—	—

№№ деталей	Наименование	Колличество на машину	№ таблицы	Цена за штуку
H-2323	Шайба пружинная 8,5 × 14,5 × 1,5 мм	16	—	—
H-2324	Шайба пружинная 11 × 16 × 2,5 мм	12	—	—
H-2326	Шайба пружинная 13,5 × 22 × 3 мм	91	—	—
H-2328	Шайба пружинная 16,5 × 27 × 4 мм к № 11-0156	1	—	—
H-241	Заглушка 5/8" к № 66-011	1	—	—
H-242	Заглушка 1" к № 66-011; 66-012	7	—	—
H-244	Заглушка 1 1/4" к № 66-011	2	—	—
H-245	Заглушка к № 66-011; 11-0164	8	—	—
H-262	Шарик 9/16" к № 11-1110	1	7	—
H-271	Кольцо прокладочное к № 11-1118	2	7	—
H-288/289	Роликподшипник к № 11-159	2	8	6.75
H-282	Шарикоподшипник к № 66-051	1	—	7.75
16. КОРОБКА ПЕРЕДАЧ				
32C1	Коробка передач с насосом для шин, педалями и рычагом переключения передач в сборе	1	—	—
3201C1	Картер коробки передач со втулками и осью рычага ручного тормоза	1	—	170.00
32-0110	Картер коробки передач	1	9	—
32-012	Ось рычага ручного тормоза	1	9	2.30
32-015	Втулка вала выключения сцепления	2	9	3.00
32-018	Прокладка люка картера коробки передач	2	9	—
32-0111	Сектор ручного тормоза	1	9	3.00
32-0113	Крышка люка сцепления	1	9	1.20
3202C1	Ведущая шестерня с шарикоподшипником в сборе	1	—	—
32-021	Ведущая шестерня коробки передач	1	9	65.00
32-022	Шайба маслоотражат. подшипника к № 32-021	1	9	0.70
32-024	Шайба замочная подшипника ведущей шестерни	1	9	1.00
32-025	Гайка подшипника ведущей шестерни	1	9	2.50
32-026	Кольцо упорное подшипника ведущей шестерни	1	9	1.20
32-027	Прокладка крышки переднего подшипника коробки передач	1	9	—
32-028	Крышка подшипника коробки передач передняя	1	9	13.00

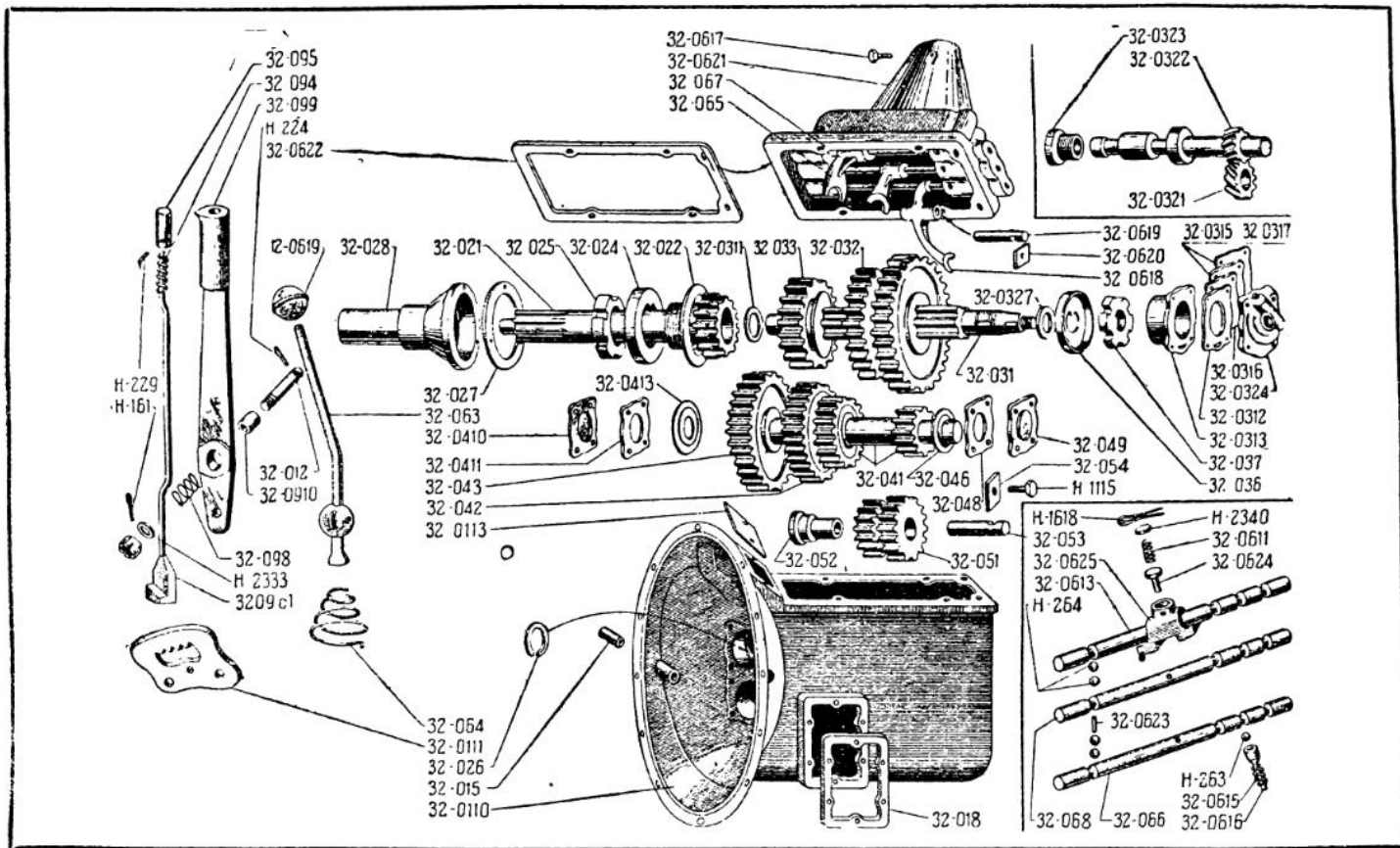


Таблица 9

№№ деталей	Наименование	Количество на машину	№ таблица	Цена за штуку
3203С1	Вал пазовый с гнездом и роликоподшипником в сборе	1	—	—
3203С2	Вал пазовый с внутренней гильзой роликоподшипника	1	—	—
3203С3	Вал пазовый с роликоподшипником в сборе	1	—	—
3203С4	Гнездо роликоподшипника с внешним кольцом подшипника	1	—	—
32-031	Вал пазовый ¹	1	9	80.00
32-032	Каретка 1-й и 2-й передачи	1	9	54.00
32-033	Каретка 3-й и 4-й передачи	1	9	52.00
32-036	Шайба замочная заднего подшипника пазового вала	1	9	0.50
32-037	Гайка подшипника пазового вала	1	9	2.00
32-0311	Шайба гильзы внутреннего роликоподшипника	1	9	0.05
32-0312	Прокладка гнезду роликоподшипника	1	9	—
32-0313	Гнездо роликоподшипника пазового вала	1	9	13.00
32-0315	Прокладка регулирующая заднего подшипника коробки передач . .	2	9	0.35
32-0316	Прокладка регулирующая заднего подшипника коробки передач . .	2	9	0.45
32-0317	Прокладка регулирующая заднего подшипника коробки передач . .	5	9	0.35
32-0321	Червяк привода спидометра	1	9	8.00
32-0322	Шестерня ведомая привода спидометра	1	9	5.00
32-0323	Штуцер ведомой шестерни привода спидометра	1	9	3.00
32-0324	Крышка подшипников коробки передач задняя	1	9	10.00
32-0327	Шайба упорная гайки подшипника пазового вала	1	9	0.15
3204С1	Контршaftный вал в сборе с шестернями и подшипниками	1	—	—
32-041	Контршaftный вал	1	9	80.00
32-042	Шестерня 3-й передачи контршaftного вала	1	9	32.00
32-043	Шестерня постоянного зацепления контршaftного вала	1	9	45.00
32-046	Шайба маслоотражателя задняя контршaftного вала	1	9	0.30

¹ На шасси с № 57650 устанавливается пазовый вал дет. № 32-0329 без внутренней гильзы роликоподшипника № Н-2834 и дет. № 32-0311.

№№ деталей	Наименование	Количество на машину	№ таблица	Цена за штуку
32-048	Прокладка к задней крышке подшипника контрашфтного вала . .	1	9	—
32-049	Крышка подшипника контрашфтного вала задняя	1	9	2.50
32-0410	Крышка передняя подшипника контрашфтного вала	1	9	3.00
32-0411	Прокладка к передней крышке подшипника контрашфтного вала . .	1	9	—
32-0413	Шайба распорная контрашфтного вала	1	9	1.20
32-0414	Прокладка к крышке заднего подшипника контрашфтного вала . .	2	—	—
3205C1	Шестерня заднего хода со втулкой .	1	—	45.00
32-051	Шестерня заднего хода	1	9	—
32-052	Втулка шестерни заднего хода . . .	1	9	5.00
32-053	Ось шестерни заднего хода	1	9	8.00
32-054	Стопор оси заднего хода	1	9	0.15
17. КРЫШКА КОРОБКИ ПЕРЕДАЧ				
3206C1	Крышка коробки передач в сборе с рычагом, стержнями и вилками переключения I, II, III и IV передач	1	—	—
3206C2	Крышка коробки передач с рычагом переключения	1	—	—
32-0621	Крышка коробки передач	1	9	50.00
32-063	Рычаг переключения передач	1	9	27.00
12-0619	Рукоятка (шаровая) рычага переключения передач	1	9	—
32-064	Пружина коническая к № 32-063 . .	1	9	2.50
32-065	Вилка переключения 1-й и 2-й передачи	1	9	12.50
32-066	Стержень переключения 1-й и 2-й передачи	1	9	7.00
32-067	Вилка переключения 3-й и 4-й передачи	1	9	12.50
32-068	Стержень переключения 3-й и 4-й передачи	1	9	7.00
32-0611	Пружина предохранительная включения заднего хода	1	9	0.60
32-0613	Стержень переключения заднего хода	1	9	7.00
32-0615	Пружина защелки стержня переключения передач	3	9	0.65
32-0616	Направляющая пружины защелки стержня переключения передач .	3	9	0.05

№№ деталей	Наименование	Количество на машину	№ таблицы	Цена за штуку
32-0617	Болт ограничительный яблока рычага переключения	1	9	0.80
32-0618	Вилка переключения заднего хода	1	9	18.00
32-0619	Направляющая вилки переключения заднего хода	1	9	4.00
32-0620	Стопор направляющей вилки переключения заднего хода	1	9	0.05
32-0622	Прокладка верхней крышки картера	1	9	—
32-0623	Штифт замочный стержней переключения	1	9	0.05
32-0624	Предохранитель выключения заднего хода	1	9	1.50
32-0625	Головка стержня переключения заднего хода	1	9	8.00
18. МЕХАНИЗМ ВЫКЛЮЧЕНИЯ СЦЕПЛЕНИЯ И ПЕДАЛЬ ТОРМОЗА				
32-071	Палец вилки выключения сцепления	1	10	4.00
32-072	Вал вилки выключения сцепления	1	10	6.50
32-073	Шайба ограничительная	1	—	0.35
1207С2	Рычаг ограничительный с болтами в сборе	1	—	—
12-073	Рычаг ограничительный вала выключения сцепления	1	10	8.00
1207С4	Рычаг вала выключения с тягой и пружиной в сборе	1	—	—
12-074	Рычаг вала выключения сцепления	1	10	8.50
12-075	Барашек тяги выключения сцепления	1	10	3.00
12-076	Тяга выключения сцепления	1	10	4.20
12-077	Пружина тяги выключения сцепления	1	10	1.20
12-078	Вилка выключения сцепления	1	10	12.00
1207С1	Муфта выключения сцепления в сборе	1	—	—
12-079	Муфта выключения сцепления	1	10	12.00
12-0710	Тесьма муфты выключения сцепления	1	10	0.04
12-0712	Пружина оттяжная муфты	1	10	1.50
12-0713	Шайба-шпонка	1	10	0.50
1208С3	Педаля сцепления с пластиной и втулкой в сборе	1	—	—

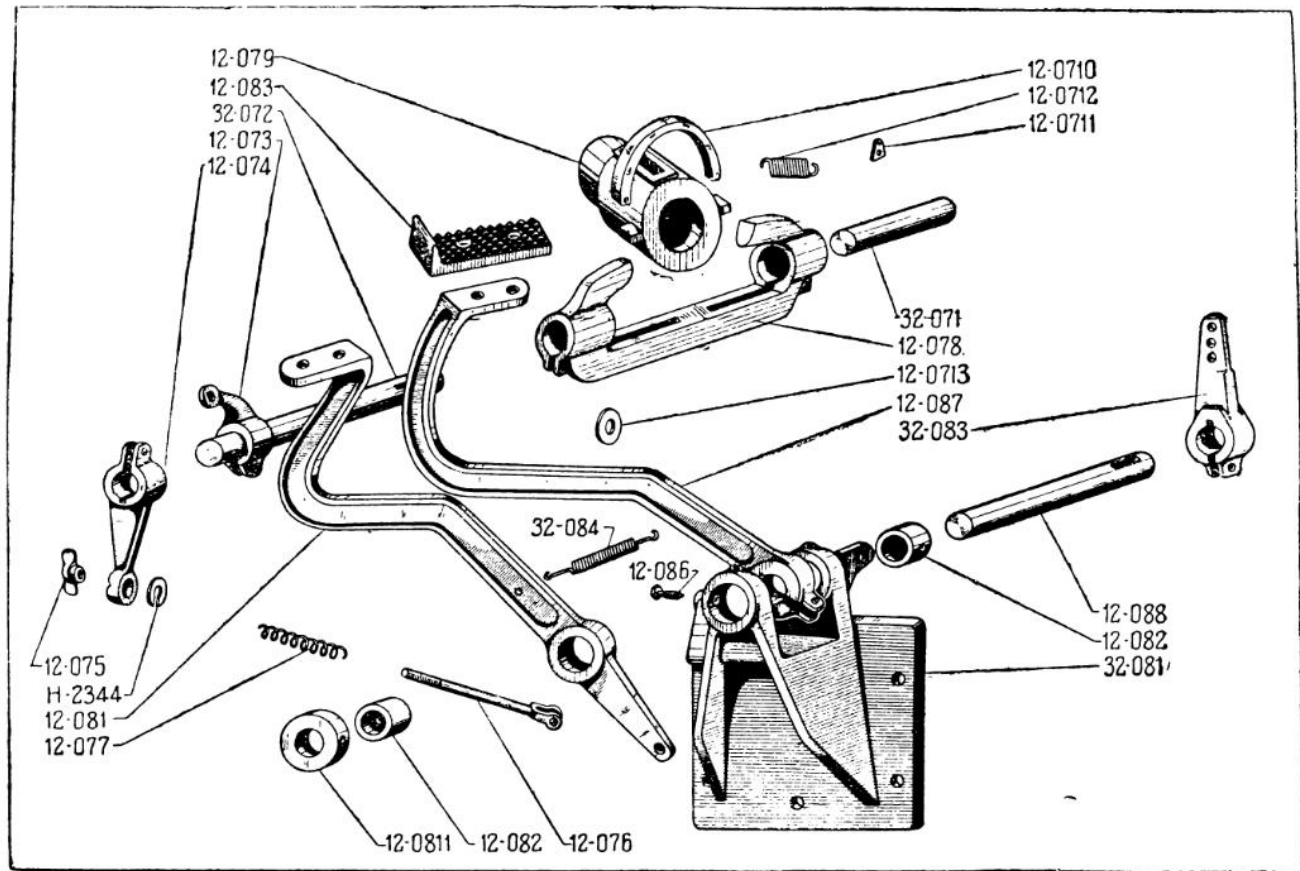


Таблица 10

№№ деталей	Наименование	Количество на машину	№ таблицы	Цена за штуку
1208C1	Педаль сцепления с втулкой в сборе	1	—	24.00
12-081	Педаль сцепления	1	10	20.00
12-082	Втулка педали сцепления	1	10	3.50
12-083	Пластина педалей	2	10	2.00
3208C1	Педаль сцепления с кронштейном в сборе	1	—	—
3208C2	Кронштейн педалей со втулкой в сборе	1	—	—
32-081	Кронштейн педалей	1	10	40.00
32-082	Втулка кронштейна педалей	2	10	2.00
32-083	Рычаг вала педалей	1	10	8.50
32-084	Пружина педали сцепления	1	—	0.70
32-085	Крючок оттяжной пружины педали сцепления	1	—	—
12-086	Болт стопорный втулки кронштейна педали	1	10	0.65
12-087	Педаль тормоза	1	10	25.00
12-088	Вал педалей	1	10	8.00
12-0811	Кольцо вала педалей	1	10	2.00
19. РЫЧАГ РУЧНОГО ТОРМОЗА				
3209C2	Рычаг ручного тормоза с тягой в сборе	1	—	—
3209C3	Рычаг ручного тормоза со втулкой в сборе	1	—	21.00
32-099	Рычаг ручного тормоза	1	9	—
32-0910	Втулка рычага	1	9	4.00
3209C1	Тяга рычага ручного тормоза с защелкой в сборе	1	9	4.00
32-092	Тяга рычага ручного тормоза	1	—	2.00
32-093	Защелка тяги ручного тормоза	1	—	2.00
32-094	Пружина тяги ручного тормоза	1	9	0.70
32-095	Головка тяги ручного тормоза	1	9	0.70
32-098	Пружина к № 32-012	1	9	0.45
20. НАСОС ДЛЯ ШИН				
3210C1	Насос для накачивания шин в сборе	1	—	105.00
1210C10	Цилиндр насоса с головкой, пробкой и клапанами в сборе	1	—	—
12-101	Пробка головки	1	—	2.00
12-102	Пружина клапана	1	11	0.45

№№ деталей	Наименование	Количе- ство на машину	№ та- блицы	Цена за штуку
12-103	Головка цилиндра насоса	1	11	6.50
12-104	Прокладка головки цилиндра насоса для шин	1	11	0.70
12-105	Цилиндр насоса для шин	1	11	29.00
12-106	Поршень насоса для шин	1	11	11.00
12-107	Клапан насоса	2	11	0.35
12-108	Замочное кольцо клапана	1	11	0.15
12 109	Стопорный винт поршневого пальца .	1	11	0.20
12-1010	Палец поршня насоса	1	11	2.00
12-1011	Кольцо поршня насоса	2	11	1.80
3210С3	Картер насоса для шин со втулкой .	1	—	38.00
32-101	Картер насоса	1	11	—
32-102	Втулка картера	1	11	3.00
3210С5	Валик включения насоса в сборе . .	1	—	—
12-1014	Вилка включения насоса	1	11	3.00
12-1051	Валик включения насоса ¹	1	11	0.65
1210С3	Сектор насоса для шин	1	—	0.40
12-1016	Пластина сектора	1	11	0.45
12-1052	Втулка сектора	1	—	0.05
12-1019	Кривошип насоса для шин	1	11	12.00
12-1020	Шайба кривошипа насоса	1	11	0.15
12-1021	Кольцо пружинное к № 12-1019 . .	1	11	0.35
32-103	Шестерня кривошипа насоса	1	11	20.00
32-104	Шестерня скользящая	1	11	18.00
32-105	Ось скользящей шестерни	1	11	3.00
12-1026	Пружина установочная сектора . .	1	11	1.00
12-1027	Заглушка картера насоса	1	11	0.80
12-1028	Штифт установочной пружины . . .	1	11	0.20
1210С4	Крышка картера насоса	1	11	0.50
12-1031	Пластина прижимная фитиля	1	11	1.20
12-1032	Фитиль насоса	1	11	0.06
12-1033	Фитиль насоса	1	—	0.04
12-1034	Винт крепления цилиндра	4	11	0.20
12-1035	Шайба замочная к № 12-1034 . . .	4	11	0.20
1210С2	Шатун насоса со втулками	1	—	17.00

¹ Деталь № 12-1051 заменена деталью № 32-1010.

№№ деталей	Наименование	Количество на машину	№ табл.	Цена за штуку
12-1036	Шатун насоса	1	11	—
12-1037	Втулка верхней головки шатуна ¹ .	1	11	2.50
12-1038	Втулка нижней головки шатуна . .	1	11	2.50
1210C14	Трубка соединительная воздушного насоса с гайками	1	11	1.50
1210C16	Шланг к воздушному насосу с наконечником и манометром в сборе .	1	—	18.00
12-1041	Штуцер соединительный шланга . .	1	11	0.55
12-1042	Колпачок-барашек к штуцеру . . .	1	11	2.50
12-1043	Резиновая трубка	1	—	6.80
12-1044	Манометр	1	—	—
12-1046	Барашек соединительный	1	—	3.00
12-1047	Патрбок соединительный	1	—	0.70
1210C5	Наконечник шланга с манометром .	1	—	6.50
НОРМАЛИ К ГРУППАМ 16—20				
H-1110	Болт к № 32-0110 и 32-0113	2	—	0.10
H-1115	Болт к № 32-049 и 32-0110; 32-0620 и 32-0110; 32-054 и 32-0110; 32-0410 и 32-0110	10	—	0.10
H-1121	Болт к № 12-074; 12-087; 32-083; 32-0324 и 32-0110	6	—	0.15
H-1126	Болт к № 32-081	2	—	0.10
H-1136	Болт к № 12-073	1	—	0.15
H-11112	Болт к № 12-073	1	—	0.10
H-1171	Болт к № 32-065; 32-067; 32-0625 . . .	3	—	0.10
H-1173	Болт к № 32-0110 и 32-081; 32-028 и 32-0110; 32-0621 и 32-0110. 32-101 и 32-0110.	22	—	10
H-1174	Болт к № 12-078; 32-0111 и 32-0110 .	4	—	0.15
H-11111	Болт к № 32-0324 и 32-0110	1	—	0.10
H-122	Винт к № 12-10C4	1	—	0.50
H-1212	Винт к № 12-083 и 12-087; 12-081 .	4	—	—
H-1216	Винт стопорный к № 32-105	1	—	—
H-126	Гайка к № H-1126 и 32-081	2	—	0.10
H-1311	Гайка к № 12-073 и H-11112	1	—	0.15
H-1312	Гайка к № 12-1041	1	—	0.15
H-1325	Гайка коронная к № 12-1019	1	—	0.30

¹ Деталь № 12-1037 заменена деталью № 12-1053.

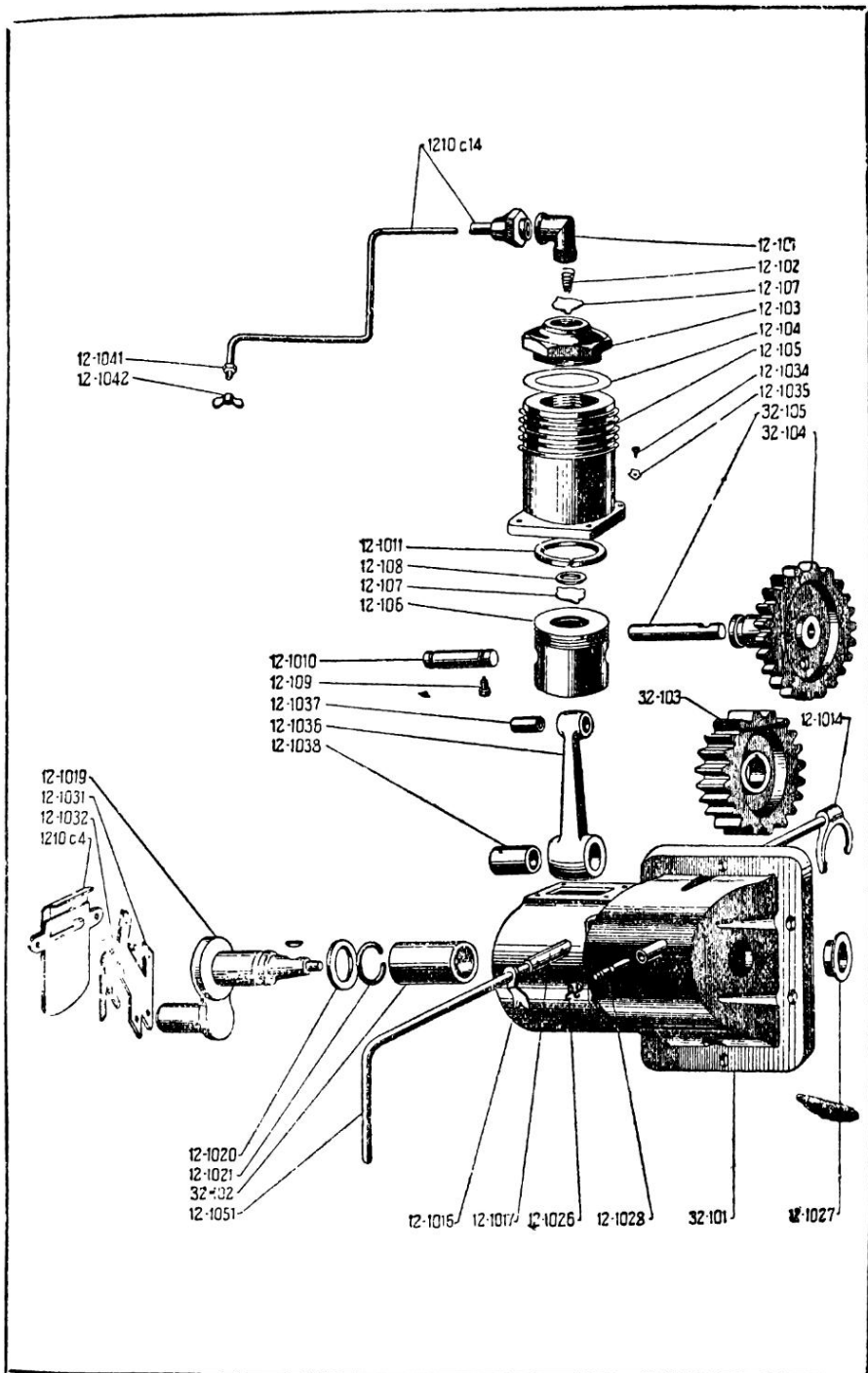
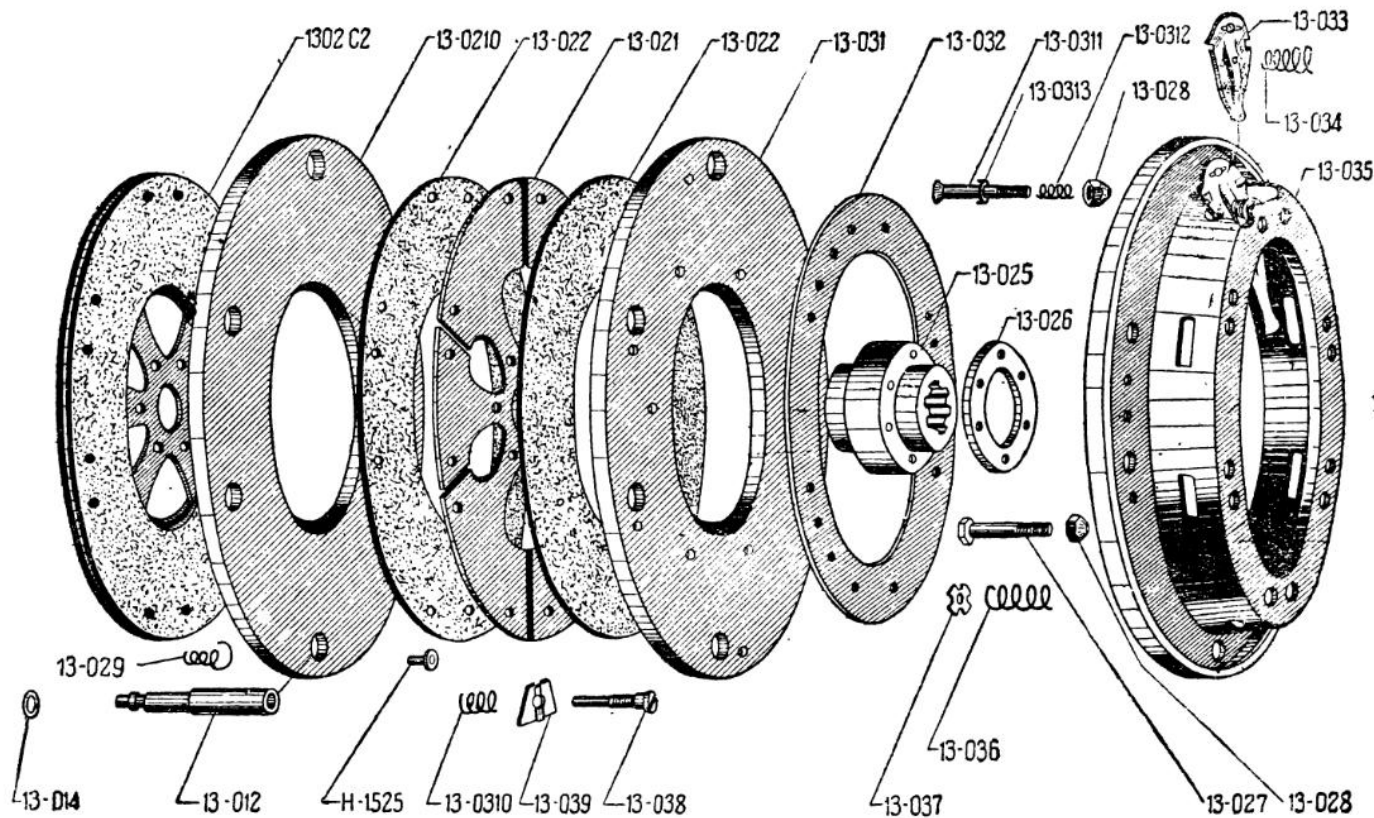


Таблица 11

№№ деталей	Наименование	Количество на машину	№ таблички	Цена за штуку
H-1335	Гайка прорезная к № 32-031	1	—	0.60
H-1336	Гайка квадр. к № H-1212 и 12-083	4	—	0.15
H-161	Шплинт к № 32-012	1	—	—
H-163	Шплинт к № 32-031	1	—	—
H-167	Шплинт к № 12-088 и 12-0811	1	—	—
H-169	Шплинт к № 12-109	1	—	—
H-1611	Шплинт к № 12-076 и H-252	1	—	—
H-1615	Шплинт к № 12-1019 и H-1325	1	—	—
H-1618	Шплинт к № 32-0625	1	—	—
H-172	Масленка пресс-смазки 90° к № 32-081; 12-081; 32-0110	5	—	—
H-171	Масленка прямая к № 32-099	1	—	—
H-182	Шпонка к № 32-031	1	—	0.20
H-187	Шпонка Вудруффа к № 12-1019	1	—	0.30
H-1810	Шпонка Вудруффа к № 12-087; 12-073 и 32-072; 12-088 и 32-083	3	—	0.35
H-1811	Шпонка Вудруффа к № 32-042; 32-043	4	—	—
H-195	Пробка к № 32-0110	2	—	0.50
H-201	Втулка к № 12-081 и 32-089	2	—	—
H-211	Гайка колпачковая к № H-216 и 1210C14	2	—	—
H-216	Угольник к № 12-101	1	—	2.00
H-229	Штифт к № 32-095	1	—	—
H-2213	Штифт к № 12-1014 и 12-1052	2	—	0.05
H-2224	Штифт к № 32-012	1	—	—
H-2320	Шайба пружин. к № H-122 и 1210C4.	2	—	—
H-2322	Шайба пружинная к № H-1212 и 12-083.	4	—	—
H-2323	Шайба пружин. к № H-1110 и 32-0113.	2	—	—
H-2324	Шайба пружинная под болты $\varnothing \frac{7}{8}$ "	41	—	—
H-2325	Шайба пружинная под болты $\varnothing \frac{7}{16}$ "	5	—	—
H-2326	Шайба пружинная к № H-1312	1	—	—
H-2333	Шайба к № 32-012	1	—	—
H-2340	Шайба к № 32-0625	1	—	—
H-2344	Шайба пружинная к № 12-076	1	—	—
H-252	Валик к № 12-076	1	—	0.20
H-263	Шарик защелки $\varnothing 11$ мм к стержням переключения передач	3	—	—
H-264	Шарик-замок $\varnothing 10$ мм к стержням переключения передач	4	—	—

№№ деталей	Наименование	Количество на машину	№ та-лицы	Цена за штуку
H-281	Шарикоподшипник муфты выключения сцепления	1	—	9.90
H-2810 2811	Роликовый подшипник к № 32-031	2	—	7.13
H-2814	Шарикоподшипник к № 32-041	1	—	11.87
H-2831	Шарикоподшипник ведущей шестерни	1	—	5.85
H-2834	Роликоподшипник внутренний к № 32-031	1	—	—
H-2841	Шарикоподшипник к № 32-041	1	—	12.08
21. СЦЕПЛЕНИЕ				
A3C4	Сцепление в сборе	1	—	—
13-012	Палец сцепления ведущий	6	12	2.00
13-014	Кольцо замочное к № 66-051	1	12	—
1302C4	Диск сцепления ведущий средний в сборе с ведомыми	1	—	—
1302C2	Диск сцепления ведомый в сборе с фрикционными кольцами сцепления	2	12	17.00
13-021	Диск сцепления ведомый	2	12	4.50
13-022	Фрикционное кольцо сцепления	4	12	3.50
1302C3	Диск сцепления ведущий средний в сборе с пружинами	1	—	—
13-0210	Диск сцепления ведущий средний	1	12	23.00
13-029	Пружина среднего ведущего диска спиральная	3	12	1.00
13-025	Ступица ведомых дисков	1	12	23.00
13-026	Шайба ступицы	2	12	0.65
13-027	Болт ступицы	6	12	0.90
13-028	Гайка замочная к № 13-027 и 13-0311	12	12	0.45
1303C3	Прижимной диск сцепления с крышкой в сборе	1	—	—
13-031	Диск сцепления прижимной	1	12	23.00
13-032	Диск изолирующий прижимного диска сцепления	1	12	3.00
1303C2	Крышка сцепления в сборе с коромыслами и пружинами	1	—	—
13-033	Коромысло сцепления	6	12	1.50
13-034	Пружина натяжная коромысла	6	12	0.45
13-035	Крышка сцепления	1	12	18.00
13-036	Пружина сцепления	12	12	0.85

№№ деталей	Наименование	К личе- ств / на шину	№ та- блицы	Цена за штуку
13-037	Направляющая пружины сцепления .	12	12	0.15
13-038	Винт сцепления регулировочный упорный	3	12	0.35
13-039	Шайба замочная упорного регули- ровочного винта	3	12	0.15
13-0310	Пружина упорного регулировочного винта	3	12	0.45
13-0311	Винт, выключающий сцепление . . .	6	12	0.35
13-0312	Пружина винта, выключающего сцепление	6	12	0.45
13-0313	Шайба самоустанавливающая рычага выключения	6	12	0.45
НОРМАЛИ К ГРУППЕ 21				
H-1133	Болт $\frac{3}{8}'' \times 19$ мм 24 — нитки к № 13-025	6	—	0.10
H-126	Винт $1\frac{1}{4}'' \times \frac{1}{2}''$ — 40 ниток к № 13—031 и 13-032	3	—	0.05
H-1315	Гайка $\frac{9}{16}''$ — 18 ниток к № 13-012 .	6	—	0.20
H-1525	Заклепка с потайгой головкой $3,5 \times 9,5$ мм к № 13-021 и 13-012	36	12	0.05
*H-1610	Шплинт $1\frac{1}{8}'' \times 20$ мм к № 13-0311 . .	6	—	—
H-215	Шайба к № 13-0311	6	—	0.05
H-2324	Шайба пружинная к № H-1133 и 13-035	6	—	—
H-2327	Шайба пружинная к № H-1315 и 13-012	6	—	—
22. ЗАДНИЙ МОСТ				
14С3	Задний мост в сборе без рессор . .	1	—	3900.00
1401С1	Картер заднего моста с трубами полуосей	1	—	550.00
14-011	Картер заднего моста	1	13 и 14	300.00
14-012	Труба полуоси	2	13 и 14	100.00
14-013	Винт стопорный к № 14-011 и 14-012	2	—	0.50
14-014	Кронштейн тормозного вала	2	13	12.00
14-015	Прокладка картера дифференциала .	2	13	0.14
14-016	Крышка картера заднего моста . .	1	13	45.00
14-018	Пробка спускная крышки картера заднего моста	1	13	4.00



№№ деталей	Наименование	Количество на машину	№ табл.	Цена за штуку
14-019	Штупер суфлера заднего моста и коробки передач	2	—	0.24
14-0110	Крышка суфлера заднего моста и коробки передач	2	—	0.70
1402С6	Диск защитный заднего тормоза с кронштейном колодок в сборе	2	14	85.00
14-021	Диск защитный заднего тормоза . .	2	—	—
14-022	Кронштейн колодок заднего тормоза	2	—	11.00
1402С5	Палец колодок задн. тормоза с шайбой	4	—	5.00
14-023	Палец колодок заднего тормоза . .	4	—	—
14-024	Шайба внешняя пальца колодок заднего тормоза	4	—	0.85
14-025	Шайба внутренняя пальца колодок заднего тормоза	4	—	0.85
1402С8	Подшипник тормозного вала со втулкой в сборе	4	—	12.00
14-026	Подшипник тормозного вала заднего колеса	4	—	—
14-0219	Втулка подшипника тормозного вала заднего колеса	4	—	4.50
1402С4	Вал тормозной с шайбой в сборе .	4	14	45.00
14-029	Вал тормозной заднего колеса . . .	4	—	42.00
14-0210	Шайба внешняя тормозного вала заднего колеса	4	—	0.90
1402С2	Колодка однолапая с лентой ферродо	4	—	52.00
14-0211	Колодка однолапая	4	14	—
14-0212	Лента ферродо колодок заднего тормоза $5 \frac{5}{16}'' \times 4'' \times 12,5''$ 1	8	14	13.00
1402С3	Колодка двухлапая в сборе с лентой ферродо	4	—	52.00
14-0213	Колодка двухлапая заднего тормоза	4	14	—
14-0214	Шайба внутренняя тормозного вала заднего колеса	4	14	0.85
14-0215	Пружина тормозного вала заднего колеса	4	14	0.85
14-0216	Шайба пружины тормозного вала заднего тормоза	4	14	0.30
1402С7	Рычаг тормозного вала со втулкой в сборе	4	—	11.00
14-0217	Рычаг тормозного вала заднего колеса	4	14	10.00
14-0218	Пружина колодок заднего тормоза .	8	14	2.00

¹ Цена за метр.

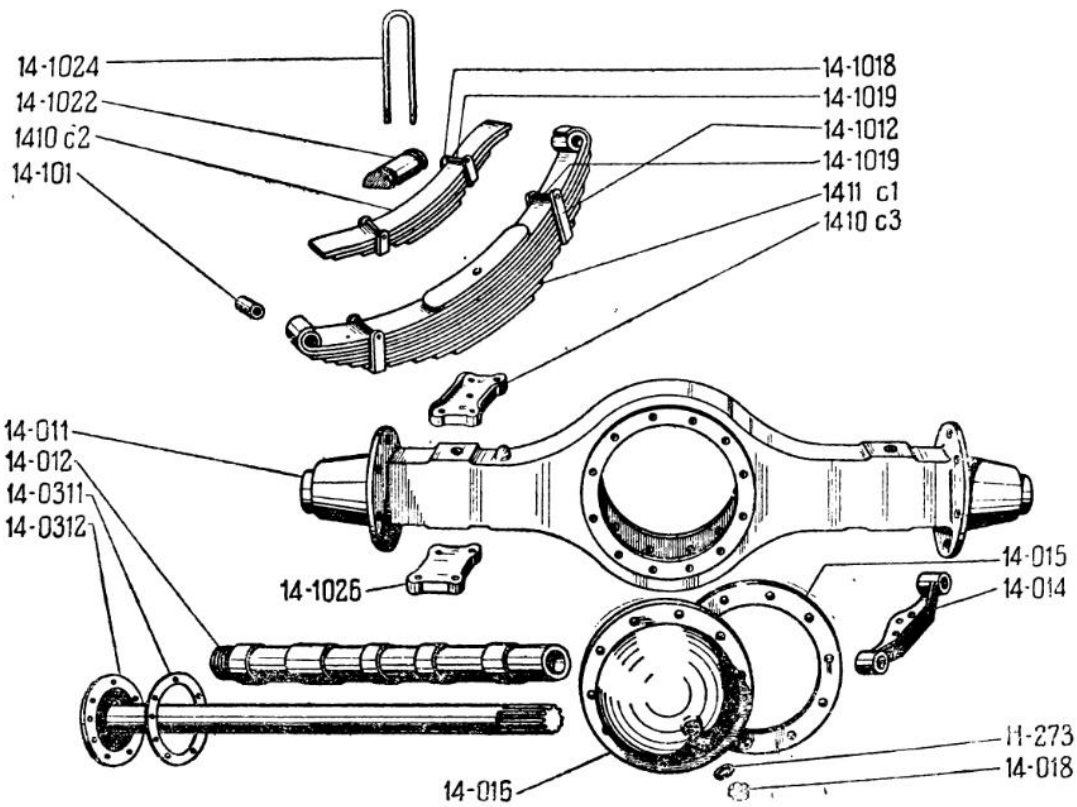


Таблица 13

№№ деталей	Наименование	Количество на машину	№ таблицы	Цена за штуку
23. СТУПИЦА И ТОРМОЗНОЙ БАРАБАН ЗАДНЕГО КОЛЕСА				
1403С1	Ступица заднего колеса с тормозным барабаном, правая	1	—	—
1403С2	Ступица заднего колеса с тормозным барабаном, левая	1	—	—
14-031	Ступица заднего колеса	2	14	100.00
14-032	Барабан тормозной заднего колеса .	2	14	105.00
14-033	Маслоуловитель тормозного барабана заднего колеса	2	14	12.00
14-034	Кольцо уплотнительное маслоуловителя заднего колеса	2	14	0.23
14-035	Шпилька заднего колеса, правая . .	6	14	3.00
14-036	Шпилька заднего колеса, левая . .	6	—	3.00
14-037	Маслоотражатель заднего колеса . .	2	14	4.50
14-038	Шайба сальника заднего колеса . .	2	14	1.00
14-039	Кольцо войлочное сальника заднего колеса	2	14	0.82
14-0310	Воротник сальника заднего колеса .	2	14	1.20
14-0311	Прокладка фланца полуоси	2	13	0.04
14-0312	Полуось	2	13	80.00
14-0313	Гайка внутреннего колеса, правая .	6	14	3.00
14-0314	Гайка внутреннего колеса, левая . .	6	—	3.00
14-0315	Гайка наружного колеса, правая . .	6	14	2.50
14-0316	Гайка наружного колеса, левая . .	6	—	2.50
1404С1	Гайка роликоподшипника внутренняя со штифтом	2	—	5.00
14-041	Гайка роликоподшипника заднего колеса, внутренняя	2	—	5.00
14-042	Штифт к № 14-041	2	—	0.35
14-043	Шайба замочная к № 14-041	2	—	2.50
14-044	Гайка роликоподшипника заднего колеса, внешняя	2	—	5.00
24. РЕДУКТОР И ДИФФЕРЕНЦИАЛ				
14С2	Дифференциал с редуктором в сборе .	1	—	—
1405С1	Картер дифференциала и редуктора с крышками в сборе	1	—	255.00
14-051	Картер дифференциала и редуктора заднего моста	1	15	—

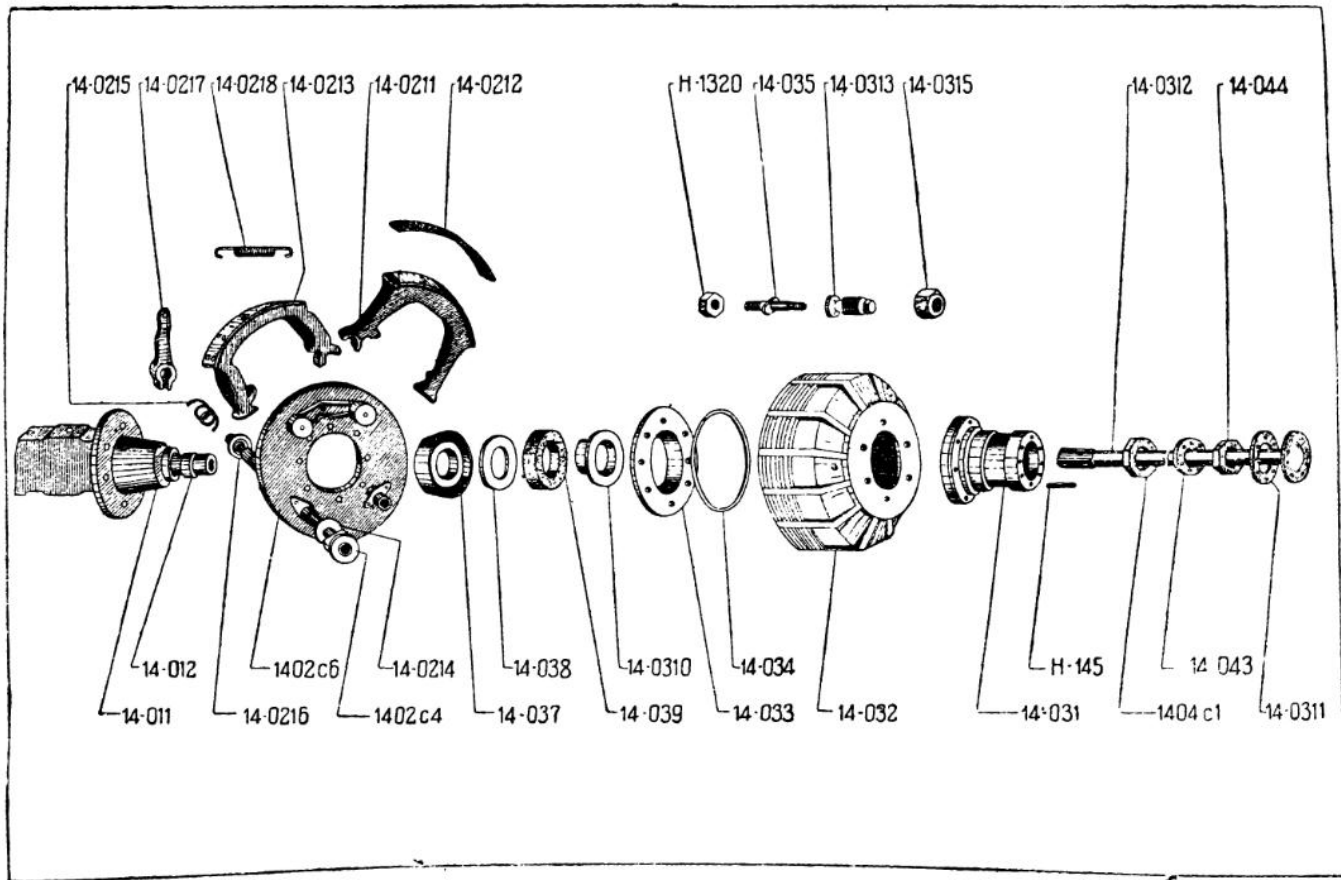


Таблица 14

№№ деталей	Наименование	Количество на машину	№ таблицы	Цена за штуку
14-052	Крышка шарикоподшипника дифференциала	2	15	5.00
14-053	Замок гнезда подшипника ведущей конической шестерни редуктора	1	15	0.45
14-054	Пробка контрольная редуктора . . .	1	15	4.00
1406C3	Вал ведущей конической шестерни редуктора в сборе	1	—	—
14-061	Шестерня ведущая коническая редуктора 9 зубьев	1	15	65.00
14-062	Трубка распорная подшипников ведущей конической шестерни редуктора	1	15	—
14-063	Гнездо подшипника ведущей конической шестерни	1	15	—
1406C2	Гнездо шарикоподшипника редуктора в сборе с шарикоподшипником	1	—	—
1406C1	Сальник ведущей шестерни в сборе	1	—	4.25
14-064	Кожух сальника ведущей конической шестерни	1	—	0.85
14-065	Шайба сальника ведущей конической шестерни	1	—	1.00
14-066	Пружина сальника ведущей конической шестерни	1	—	1.20
14-067	Кольцо распорное сальника ведущей конической шестерни редуктора .	1	—	0.15
14-068	Воротник сальника ведущей конической шестерни редуктора . . .	1	—	1.03
14-069	Гайка подшипника ведущей конической шестерни редуктора . . .	1	15	6.50
14-0610	Гайка ведущей конической шестерни редуктора	1	15	6.50
14-0612	Гайка внутренняя ведущей конической шестерни	1	—	6.50
14-0613	Трубка распорная подшипников ведущей конической шестерни ¹ . .	1	—	6.50
14-0614	Гнездо подшипника ведущей конической шестерни ¹	1	—	40 00
1407C1	Промежуточный вал редуктора в сборе	1	—	40.00
14-071	Шестерня малая цилиндрическая заднего моста 16 зубьев	1	15	80.00

¹ Ставится комплектно на машину с подшипником ГПЗ № Н-2844 взамен деталей № 14-062, 14-063 и подшипника Н-286, с шасси № 53735.

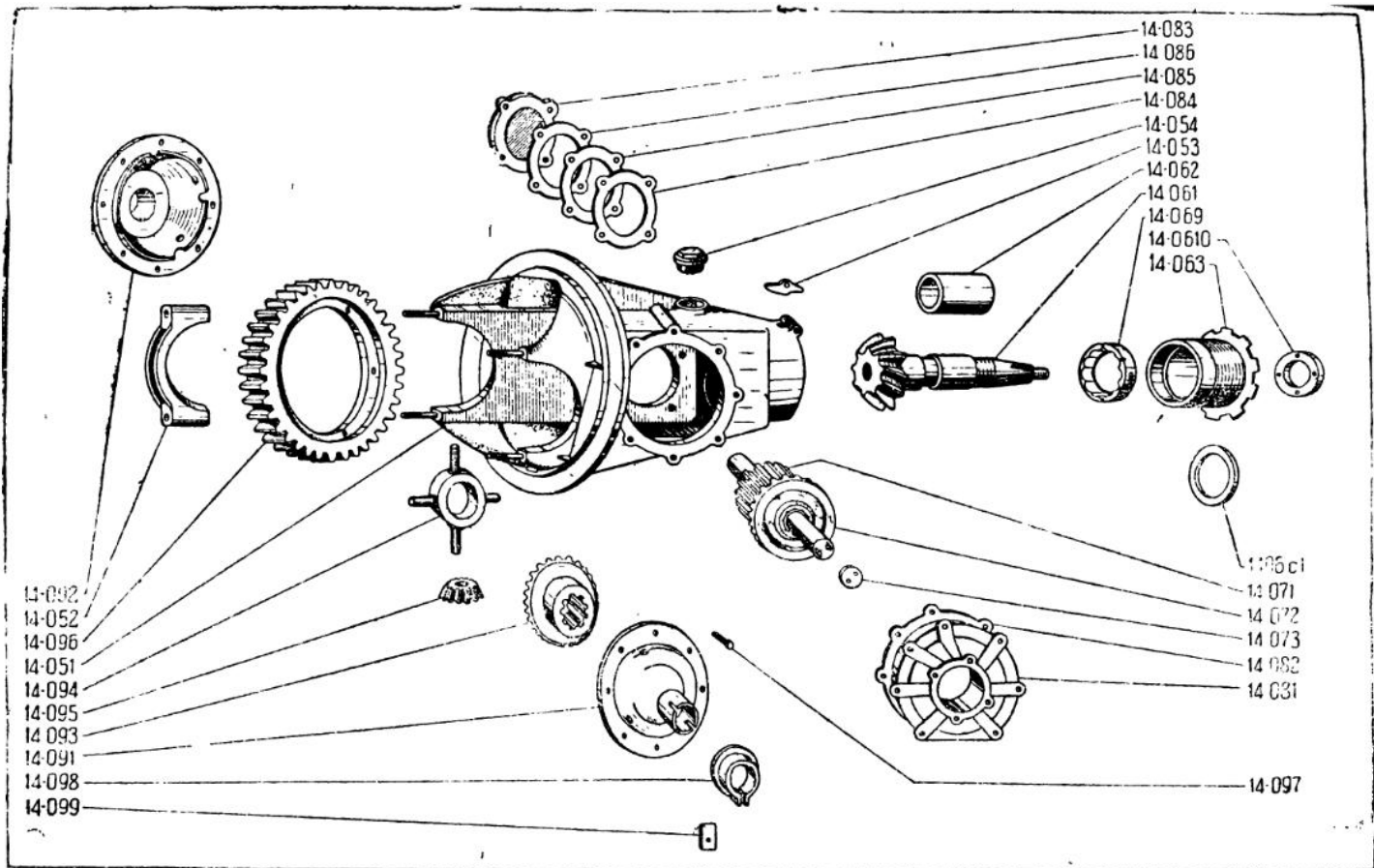


Таблица 15

№№ деталей	Наименование	Количество на машину	№ таблицы	Цена за штуку
14-072	Шестерня ведомая коническая редуктора 21 зуб	1	15	74.00
14-073	Шайба прижимная малой цилиндрической шестерни редуктора . .	1	15	1.20
1408С1	Крышка гнезда роликоподшипника в сборе с внешним кольцом подшипника	1	—	—
14-081	Крышка гнезда роликоподшипника редуктора	1	15	40.00
14-082	Прокладка к № 14-081		15	0.15
14-083	Крышка роликоподшипника редуктора	2	15	10.00
14-084	Прокладка регулировочная к №14-083	2	15	0.35
14-085	Прокладка регулировочная 0,15 мм к № 14-083	2	15	.45
14-086	Прокладка регулировочная 0,6 мм к № 14-083	3	15	0.60
1409С3	Дифференциал в сборе	1	—	—
1409С1	Чашка дифференциала, правая с шарикоподшипником	1	—	—
1409С2	Чашка дифференциала, левая с шарикоподшипником	1	—	—
14-091	Чашка дифференциала, левая . . .	1	15	60.00
14-092	Чашка дифференциала, правая . . .	1	15	60.00
14-093	Шестерня полуосей	2	15	50.00
14-094	Крестовина дифференциала	1	15	32.00
14-095	Сателит дифференциала	4	15	20.00
14-096	Шестерня большая цилиндрическая заднего моста 44 зуба	1	15	250.00
14-097	Болт $\frac{9}{16}'' \times 2\frac{1}{2}''$ —18 ниток к № 14-091	8	15	2.50
14-098	Гайка регулирующая подшипник дифференциала	2	15	7.00
14-099	Замок к № 14-098	2	15	0.15
25. РЕССОРЫ ЗАДНЯЯ И ДОЗАВОЧНАЯ				
1410С1	Рессора задняя со втулками для автобуса ЗИС-8	2	—	105.00
14-101	Втулка задней рессоры	4	13	5.00
14-102	Лист коренной задней рессоры № 1	2	—	26.00
14-103	Лист задней рессоры № 2	2	—	13.00

№№ деталей	Наименование	Количество на машину	№ таблицы	Цена за штуку
14-104	Лист задней рессоры № 3	2	—	—
14-105	Лист задней рессоры № 4	2	—	—
14-106	Лист задней рессоры № 5	2	—	—
14-107	Лист задней рессоры № 6	2	—	—
14-108	Лист задней рессоры № 7	2	—	—
14-109	Лист задней рессоры № 8	2	—	—
14-1010	Лист задней рессоры № 9	2	—	—
14-1011	Лист отбойный задней рессоры . .	2	—	1.50
1411С1	Рессора задняя в сборе для ЗИС-5 .	2	—	105.00
14-112	Лист коренной задней рессоры № 1	2	—	—
14-113	Лист задней рессоры № 2	2	—	—
14-114	Лист задней рессоры № 3	2	—	—
14-115	Лист задней рессоры № 4	2	—	—
14-116	Лист задней рессоры № 5	2	—	—
14-117	Лист задней рессоры № 6	2	—	—
14-118	Лист задней рессоры № 7	2	—	—
14-119	Лист задней рессоры № 8	2	—	—
14-1110	Лист задней рессоры № 9	2	—	—
14-1111	Лист задней рессоры № 10	2	—	—
14-1012	Хомут, направляющий заднюю рессору	4	13	2.00
1410С2	Рессора добавочная в сборе для автобуса ЗИС-8	2	13	45.00
14-1013	Лист добавочной рессоры № 1 . . .	2	—	10.00
14-1025	Лист добавочной рессоры № 2 . . .	2	—	—
14-1014	Лист добавочной рессоры № 3 . . .	2	—	—
14-1015	Лист добавочной рессоры № 4 . . .	2	—	—
14-1016	Лист добавочной рессоры № 5 . . .	2	—	—
14-1017	Лист добавочной рессоры № 6 . . .	2	—	—
1411С2	Рессора добавочная в сборе для ЗИС-5	2	—	45.00
14-1112	Лист добавочной рессоры коренной № 1	2	—	—
14-1113	Лист добавочной рессоры коренной № 2	2	—	—
14-1114	Лист добавочной рессоры коренной № 3	2	—	—
14-1115	Лист добавочной рессоры коренной № 4	2	—	—

№№ деталей	Наименование	Количество на машину	№ таблички	Цена за штуку
14-1116	Лист добавочной рессоры коренной № 5	2	—	—
14-1117	Лист добавочной рессоры коренной № 6	2	—	—
14-1118	Лист добавочной рессоры коренной № 7	2	—	—
14-1119	Хомут задней рессоры для ЗИС-5 (стремянка)	4	—	11.00
14-1018	Хомутик направляющий добавочной рессоры	4	13	1.20
14-1019	Трубка распорная направляющего хомутика добавочной и основной рессоры	8	13	0.15
1410СЗ	Подкладка задней рессоры со штифтом	2	13	—
14-1020	Штифт установочный подкладки задней рессоры	2	—	0.50
14-1021	Подкладка задней рессоры	2	—	13.00
14-1022	Накладка задней рессоры	2	13	6.00
14-1026	Пластина хомутов задней рессоры	2	13	3.00
14-1024	Хомут задней рессоры для ЗИС-8 (стремянка)	4	13	11.00
НОРМАЛИ К ГРУППАМ 22-25				
H-1121	Болт $\frac{3}{8}$ "—16 виток № 14-098	2	—	0.15
H-1132	Болт $\frac{3}{8}$ "—16 виток № 14-1012; 14-1018	8	—	0.15
H-1134	Болт $\frac{7}{16}$ "—14 виток № 14-071 и 14-073	2	—	0.30
H-1138	Болт $\frac{1}{2}$ "—13 виток к № 14-016 и 14-011	18	—	0.15
H-1140	Болт к № 14-051, 14-083 и 14-081	9	—	0.15
H-1143	Болт $\frac{1}{2}$ "—13 виток к № 14-011 и 14-051	12	—	0.45
H-1152	Болт $\frac{1}{2}$ "—20 виток к № 14-0217	4	—	0.35
H-1159	Болт $\frac{9}{16}$ "—18 виток к № 14-051	1	—	0.30
H-1160	Болт $\frac{5}{8}$ "—18 виток № 14-026	8	—	0.50
H-136	Гайка $\frac{3}{8}$ "—16 виток к № H-1132 и 14-1012; к № H-1132 и 14-1018	8	—	0.10
H-1312	Гайка $\frac{1}{2}$ "—20 виток к № H-144, 14-051 и 14-083; H-144, 14-051 и 14-081; H-144, 14-081 и 14-083; H-1152 и 14-0217; H-145, 14-031 и 14-0312	34	—	0.15
H-1352	Гайка $\frac{3}{8}$ "—16 виток к № H-1121 и 14-098	2	—	0.50
H-1315	Гайка $\frac{9}{16}$ "—18 виток к № H-1159 и 14-051	1	—	0.20

№№ деталей	Наименование	Количество на машину	№ тар-блицы	Цена за штуку
H-1318	Гайка $\frac{3}{4}$ "—16 ниток к № 14-1024 .	16	—	—
H-1320	Гайка $\frac{3}{4}$ "—16 ниток к № 14-С35, 14-036	12	—	0.30
H-1327	Гайка коронная $\frac{5}{8}$ "—18 ниток к № Н-147, 14-051 и 14-052	4	—	0.45
H-1330	Гайка коронная $\frac{5}{8}$ "—18 ниток к № Н-1160, 14-026	8	—	0.35
H-1335	Гайка прорезная 1"—20 ниток к № 14-061	1	—	0.60
H-1355	Гайка прорезная $\frac{9}{16}$ "—18 ниток к № 14-097	8	—	0.50
H-144	Шпилька $1\frac{1}{2} \times 17\frac{7}{8} \times 7\frac{7}{8}$ "—13 ниток к № 14-051, 14-081 и 14-083	6	—	0.45
H-145	Шпилька $1\frac{1}{2} \times 21\frac{1}{2}$ "—13 ниток к № 14-031, 14-0312	24	—	0.45
H-147	Шпилька $\frac{5}{8} \times 5$ "—11 ниток к № 14-051, 14-052	4	—	0.60
H-1549	Заклепка $9,5 \times 20$ мм ОСТ 301 к № 14-1012	4	—	—
H-1578	Заклепка с потайной головкой $9,5 \times 18$ мм к № 14-1018	4	—	—
H-1517	Заклепка $11,5 \times 38$ мм ОСТ 301 к № 14-021	16	—	—
H-1527	Заклепка трубчатая $4,5 \times 11$ мм к № 14-0212	80	—	0.05
H-1533	Заклепка $9,5 \times 32$ мм ОСТ 301 к № 14-022	10	—	—
H-161	Шплинт $2,7 \times 30$ мм к № Н-147, 14-052; Н-1160, 14-026	12	—	—
H-163	Шплинт $2,7 \times 40$ мм к № 14-061 .	1	—	—
H-164	Шплинт $3,6 \times 50$ мм к № Н-147, 14-051	4	—	—
H-1612	Шплинт $2,2 \times 20$ мм к № 14-019; 14-063	2	—	—
H-1615	Шплинт $2,7 \times 25$ мм к № 14-097 . .	8	—	—
H-171	Масленка пресс-смазка к № 14-014, 14-026	8	—	—
H-182	Шпонка призматическая к № 14-061 .	1	—	0.20
H-191	Пробка $\frac{1}{8}$ " трубная конусная к № 14 031	2	—	0.30
H-201	Втулка к № 14-0217	4	—	0.30
H-2317	Шайба $1\frac{1}{16} \times 1\frac{1}{4} \times 1\frac{1}{16}$ " к № Н-1160 и 14-024	8	—	0.05

№№ деталей	Наименование	Количество на машину	№ табл.	Цена за штуку
H-2324	Шайба пружинная 11×16×2,5 мм к № H-1121, 14-098	2	—	—
H-2326	Шайба пружинная 13,5×22×3 мм ставится под болты и гайки шпидек $\varnothing 1/2''$	73	—	—
H-2327	Шайба пружинная 15×24,5×3 мм к H-1159, 14-051	1	—	—
H-2328	Шайба пружинная 16,5×27×4 мм к № H-1160, 14-026	8	—	—
H-273	Кольцо прокладочное к № 14-018 .	1	13	—
H-2820/2821	Роликподшипник к ступице заднего колеса	4	—	19.80
H-2818/2819	Роликподшипники редуктора заднего моста	2	—	12.87
H-284	Шарикоподшипник однорядный ведущей конической шестерни редуктора	1	—	7.99
H-285	Шарикоподшипник чашек дифференциала	2	—	16.05
H-286	Шарикоподшипник двухрядный ведущей конической шестерни редуктора	1	—	17.09
H-2844	Шарикоподшипник двухрядный ведущей конической шестерни редуктора	1	—	—
26. КАРДАНЫЕ ВАЛЫ, ПЕРЕДНИЙ И ЗАДНИЙ, ЗИС-8 (автобус)				
50-011	Труба переднего карданного вала	1	16	—
50-012	Конец переднего карданного вала	1	16	—
50-013	Вилка тройная переднего вала . .	1	16	—
50-014	Вилка тройная на коробку передач	1	16	—
50-015	Диск гибкий	1	16	—
15-0115	Подкладка к № 50-015	12	16	1.30
50-017	Колпак защитный подшипника карданного вала	2	16	—
50-018	Хомут защитного колпака	2	16	—
50-0111	Кольцо войлочное подшипника карданного вала	2	16	—
50-0112	Втулка распорная подшипника карданного вала	1	16	—

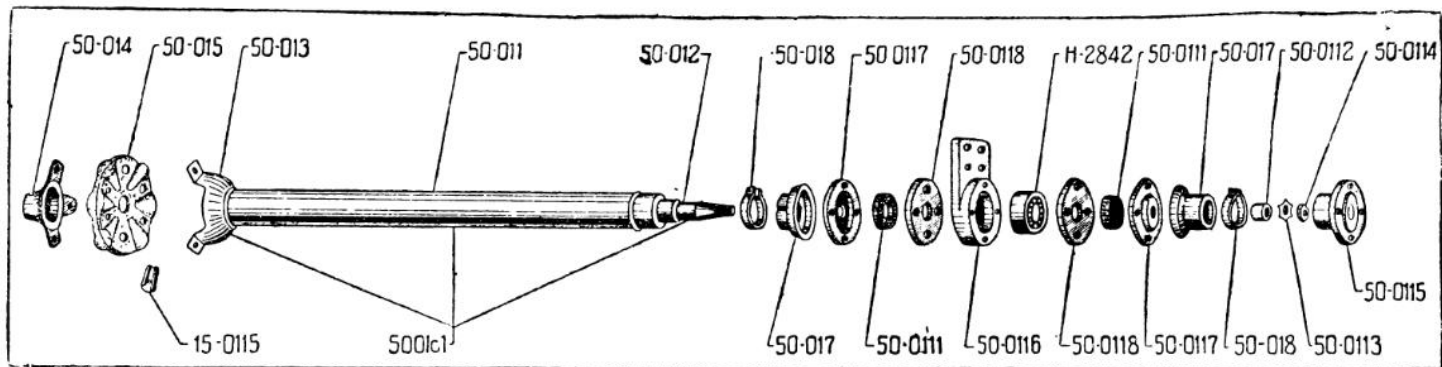


Таблица 16

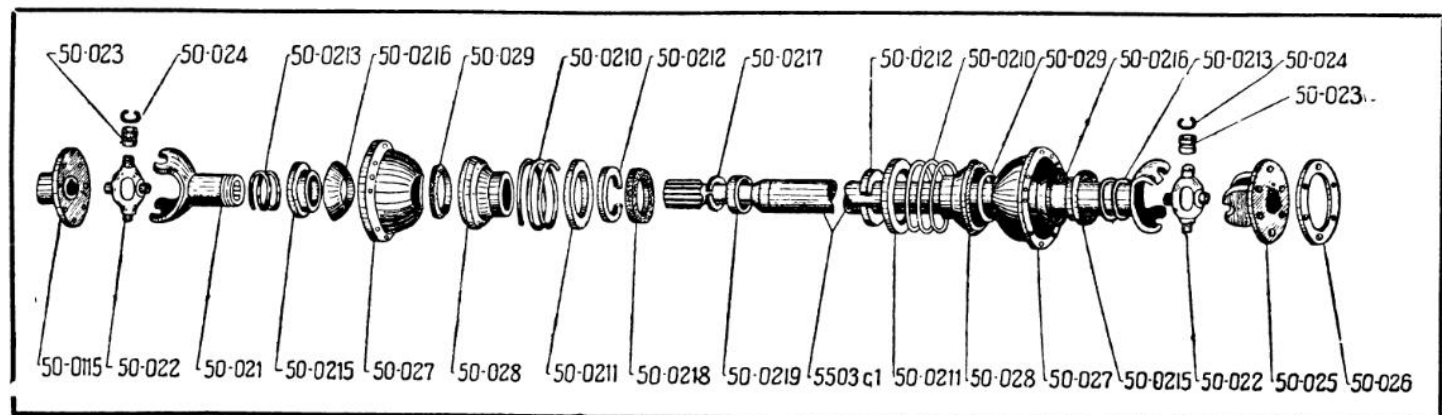


Таблица 17

№№ деталей	Наименование	Количество на машину	№ таблицы	Цена за штуку
50-0113	Шайба замочная гайки карданного вала	1	16	—
50-0114	Гайка подшипника карданного вала	1	16	—
50-0116	Кронштейн подшипника карданного вала	1	16	—
50-0117	Крышка подшипника карданного вала	2	16	—
50-0118	Шайба сальника подшипника карданного вала	2	16	—
50-031	Труба заднего карданного вала	1	—	—
5001С2	Карданный вал передний	1	16	—
50С3	Карданный вал задний	1	—	—
5001С1	Труба переднего карданного вала	1	—	—
50С3С1	Труба заднего карданного вала	1	—	—
27. ДЕТАЛИ КАРДАННОГО ВАЛА (общие для грузовика ЗИС-5 и автобуса ЗИС-8)				
50-0115	Фланец на коробку к передачи на задний мост	2	17	20.00
50-021	Вилка скользящая	1	17	32.00
50-022	Крестовина кардана	2	17	16.00
50-023	Втулка вилок кардана	8	17	3.00
50-024	Кольцо замочное	4	17	0.35
50-025	Фланец вилки карданного вала	2	17	32.00
50-026	Прокладка к № 50-027	2	17	—
50-027	Колпак шаровой	2	17	5.00
50-028	Крышка колпака	2	17	3.00
50-029	Набивка пробковая крышки колпака	2	17	0.29
50-0210	Пружина крышки колпака кардана	2	17	1.20
50-0211	Тарелка пружины крышки колпака	2	17	1.00
50-0212	Кольцо пружинное упорное вилки кардана	2	17	0.50
50-0213	Пружина уплотнительной чашки кардана	2	17	0.65
50-0214	Кольцо уплотнительной чашки кардана	2	—	0.12
50-0215	Тарелка пружины уплотнительной чашки кардана	2	17	1.00
50-0216	Уплотнительная чашка кардана	2	17	—
50-0217	Шайба разрезная сальника скользящей вилки	1	17	0.20

№№ деталей	Наименование	Количество на машину	№ таблицы	Цена за штуку
50-0218	Кольцо войлочное сальника скользящей вилки кардана	1	17	0.16
50-0219	Колпак сальника скользящей вилки кардана	1	17	3.00
50-032	Пазовый конец карданного вала . .	1	—	73.00
50-033	Вилка карданного вала задняя . . .	1	—	40.00
28. КАРДАНЫЙ ВАЛ ЗИС-5				
55-011	Труба карданного вала	1	—	10.00
55С1	Карданный вал с шарнирами в сборе .	1	—	325.00
5503С1	Труба карданного вала в сборе с № 50-033 и 50-032	1	17	125.00
НОРМАЛИ КАРДАННОГО ВАЛА (общие для ЗИС-5 и ЗИС-8)				
Н-1113	Болт к № 50-025	20	—	0.15
Н-125	Винт к № 50-027, 50-025	2	—	0.05
Н-134	Гайка к № Н-1113 и 50-025	20	—	0.10
Н-171	Масленка к № 50-021; 50-033; 50-0116	3	—	—
Н-2323	Шайба пружинная к № Н-113, 50-025	20	—	—
НОРМАЛИ ДЛЯ СБОРКИ КАРДАНЫХ ВАЛОВ ЗИС-8				
Н-118	Болт к № 50-0117	4	—	0.10
Н-1146	Болт к № 50-0116	4	—	0.15
Н-1163	Болт к № 50-015	6	—	0.65
Н-126	Винт к № 50-018	2	—	0.05
Н-132	Гайка к № Н-118, 50-0117	4	—	0.05
Н-1311	Гайка к № Н-1146, 50-0116	4	—	0.15
Н-1327	Гайка коронная к № Н-1163 и 50-015	6	—	0.45
Н-1335	Гайка коронная к № 50-012	1	—	0.60
Н-1336	Гайка квадратная к № Н-126 и 50-018	2	—	0.15
Н-161	Шплинт к № Н-1163 и 50-015 . . .	6	—	—
Н-163	Шплинт к № Н-1335, 50-012	1	—	—
Н-182	Шпонка к № 50-012	1	—	0.20
Н-2322	Шайба пружинная к № Н-126, 50-018; к № Н-118, 50-0117	6	—	—

№№ деталей	Наименование	Количе- ство на машину	№ га- блицы	Цена за штуку
H-2326	Шайба пружинная к № H-1146, 50-016	8	—	—
H-2842	Шарикоподшипник карданного вала к № 50-0116	1	16	7.14
29. РУЛЕВОЕ УПРАВЛЕНИЕ				
16C1	Руль в сборе	1	—	390.00
1601C1	Картер руля в сборе со втулками	1	—	60.00
16-011	Картер руля	1	18	—
16-018	Втулка наружная картера руля	1	18	3.00
16-019	Втулка внутренняя картера руля	1	18	2.50
1601C2	Внешняя неподвижная труба руля со втулкой и гайкой подшипника в сборе	1	—	35.00
16-014	Гайка подшипника к № 16-0212	1	18	16.00
16-015	Труба внешняя руля	1	18	—
16-016	Втулка внешней трубы руля	1	18	2.50
16-017	Кольцо упорное шарикоподшипника руля	2	18	9.00
1602C7	Рулевое колесо в сборе	1	18	45.00
1602C2	Вал рулевого колеса со втулкой и червяком в сборе	1	—	72.00
16-023	Вал рулевого колеса	1	18	25.00
16-024	Втулка вала	1	18	3.00
16-028	Шайба к № 16-0211	1	18	0.20
1602C4	Сошка руля с шаровым пальцем в сборе	1	—	—
16-0211	Сошка руля	1	19	25.00
16-0212	Червяк руля	1	18	40.00
16-0213	Вал кривошипный руля	1	18	45.00
16-031	Крышка боковая картера руля	1	18	10.00
16-032	Прокладка крышки картера руля	3	18	0.45
16-033	Прокладка крышки картера руля	3	18	0.35
16-034	Прокладка крышки картера руля	1	18	0.20
16-035	Прокладка крышки картера руля (картонная)	1	18	0.02
16-036	Нижняя крышка картера руля ¹	1	18	—
16-037	Кольцо пробковое нижней крышки картера руля	1	18	0.06

¹ Детали № 15-036 и 16-039 заменены на деталь № 16-0322, цена 8.00.

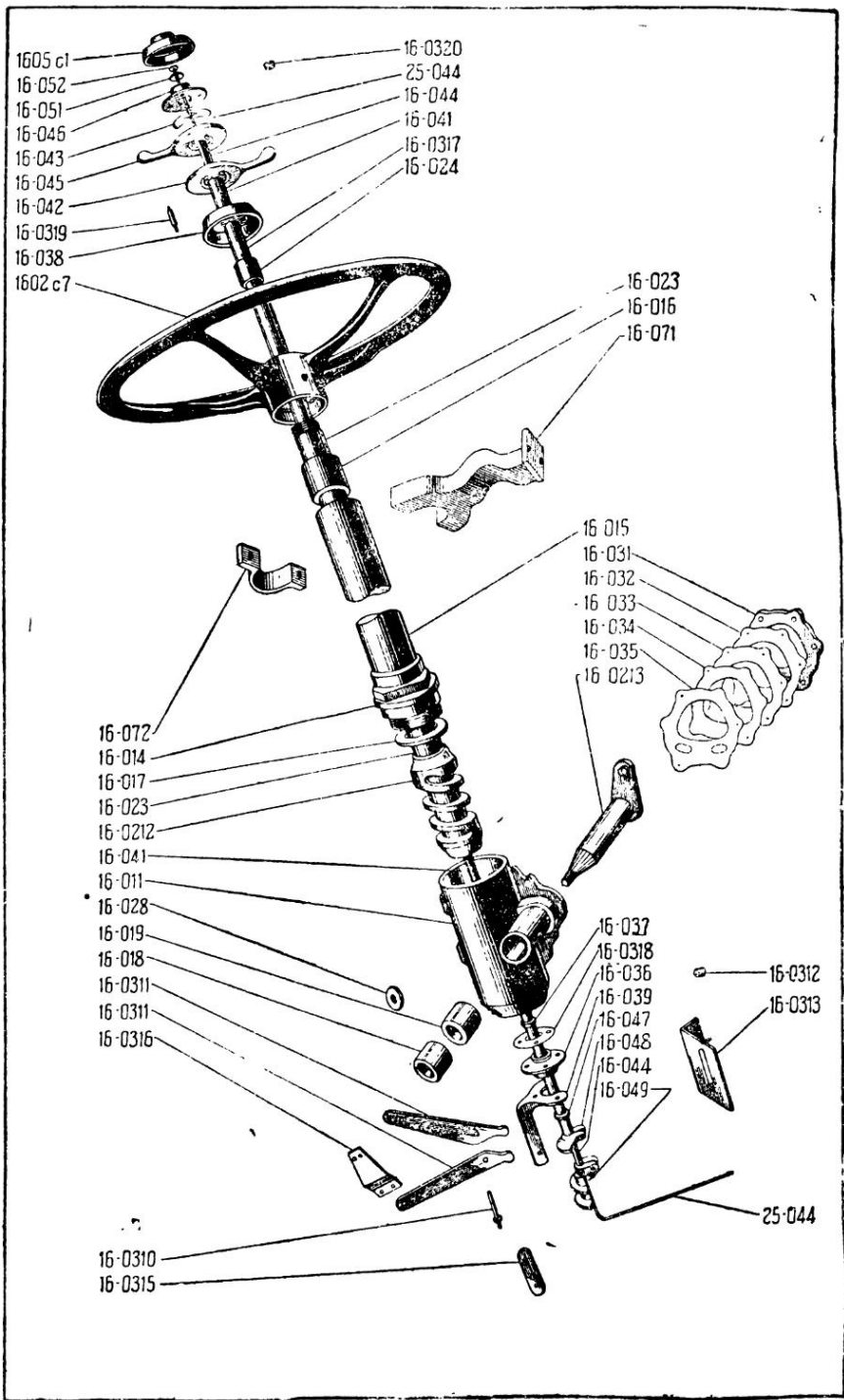


Таблица 18

№№ деталей	Наименование	Количество на машину	№ таблички	Цена за штуку
16-038	Прокладка нижней крышки картера руля (картонная)	1	18	0.03
16-039	Кронштейн рычагов винтового сектора картера руля	1	18	4.50
16-0310	Шпилька рычагов, винтовых секторов	2	18	0.70
16-0311	Рычаг винтовых секторов	2	18	0.70
16-0312	Втулка распорная к № 16-0310	2	18	0.45
16-0313	Щит верхний рычагов винтовых секторов	1	18	1.00
16-0315	Накладка рычагов винтовых секторов	1	18	0.15
16-0316	Пластина удлиненная рычага винтового сектора опережения	1	18	0.55
1603С2	Труба внутренняя неподвижная с фланцем в сборе	1	—	7.00
16-0317	Труба внутренняя неподвижная	1	18	4.40
16-0318	Фланец верхний внутренней неподвижной трубы	1	18	2.50
16-0319	Шпилька к № 16-0318	2	18	0.15
16-0320	Гайка круглая с прорезом к № 16-0319	2	—	0.15
1604С1	Труба манетки газа в сборе с манеткой	1	—	—
16-041	Труба манетки газа	1	18	13.00
16-042	Манетка газа	1	18	4.00
16-043	Диск пружинный манетки опережения	3	18	1.20
1604С2	Труба манетки опережения в сборе с манеткой	1	—	—
16-044	Труба манетки опережения	1	18	10.00
16-045	Манетка опережения	1	18	4.00
16-046	Фланец пружинный манетки опережения	1	18	4.00
16-047	Шайба установочная винтовых секторов	1	18	0.20
16-048	Винтовой сектор газа	1	18	4.50
16-049	Винтовой сектор опережения	1	18	5.00
1605С1	Кнопка гудка в сборе	1	18	—
16-051	Шайба фибровая провода гудка	1	18	—
30. ПЕДАЛЬ АКСЕЛЕРАТОРА				
1606С6	Педаль акселератора с кронштейном в сборе	1	—	—

№№ деталей	Наименование	Количество на машину	№ таблицы	Цена за штуку
16-061	Кронштейн педали акселератора . . .	1	26	4.50
16-062	Ось педали акселератора	1	26	0.70
16-063	Педаль акселератора	1	26	6.00
16-065	Труба к № 16-061	1	—	1.20
16-068	Вал акселератора	1	26	4.00
16-069	Рычаг тяги карбюратора	1	26	2.10
16-0610	Рычаг акселератора	2	26	1.20
1606С3	Валик акселератора с рычагами в сборе	1	—	—
1606С7	Тяга педалей акселератора в сборе .	1	—	—
16-0611	Тяга педали акселератора	1	26	0.70
16-0612	Тяга карбюратора	1	26	1.20
16-0613	Вилка тяг управления карбюратором и распределителем	3	26	2.00
16-0614	Пружина тяги карбюратора	1	26	1.20
16-0615	Ушко к № 16-0614	1	26	0.20
16-0616	Тяга ручного управления карбюратора	1	26	1.20
16-0617	Тяга распределителя зажигания . . .	1	26	1.20
16-0618	Кронштейн вала акселератора	1	—	5.00
1606С2	Кронштейн вала акселератора с трубкой в сборе	1	26	5.00
16-071	Верхний кронштейн опоры руля . . .	1	18	20.00
16-072	Крышка к № 16-071	1	18	
НОРМАЛИ К ГРУППАМ 29—30				
Н-115	Болт $1/4'' \times 19$ мм—20 ниток к № 16-0316	2	—	0.10
Н-116	Болт $1/4'' \times 22$ мм—20 ниток к № 16-049	1	—	0.10
Н-117	Болт $1/4'' \times 29$ мм—20 ниток к № 16-048	1	—	0.10
Н-1111	Болт $5/16'' \times 22$ мм—18 ниток к № 16-031; 16-061	8	—	0.10
Н-1110	Болт $5/16'' \times 16$ мм—18 нит. к № 16-0618	2	—	0.10
Н-1116	Болт $3/8'' \times 25$ мм—16 нит. к № 16-071	2	—	0.10
Н-1119	Болт $3/8'' \times 32$ мм—16 нит. к № 16-072	2	—	0.15
Н-1169	Болт $1/4'' \times 12.5$ мм—20 нит. к № 16-036	1	—	0.10
Н-1170	Болт стопорный $3/8''$ —16 ниток к № 16-014, 16-011	1	—	0.20
Н-1274	Винт $1/4'' \times 16,5$ мм—20 ниток к № 16-011, 16-036	4	—	0.10

№№ деталей	Наименование	Количество на машину	№ таблицы	Цена за штуку
H-1275	Винт $1/4'' \times 22$ мм к № 16-011, 16-039	3	—	—
H-132	Гайка $1/4''$ —28 ниток к № 16-0611, 16-0612, 16-0616, 16-0617.	5	—	—
H-133	Гайка $1/4''$ —20 ниток к № Н-117, 16-048; Н-115 и 16-0316; 16-0310.	7	—	0.10
H-135	Гайка $5/16''$ —18 ниток к № Н-1111	2	—	0.05
H-136	Гайка $3/8''$ —16 ниток к № Н-1116, 16-071; Н-1170	3	—	0.10
H-1321	Гайка крепления рулевого колеса к № 16-023	1	—	0.05
H-1322	Гайка $1''$ —20 ниток к № 16-0211, 16-0213	1	—	0.10
H-1610	Шплинт $1,2 \times 20$ мм к № Н-251, 16-0613	3	—	—
H-1612	Шплинт $2,2 \times 20$ мм к № 16-0611; 16-0612; 16-0616; 16-0617	4	—	—
H-1615	Шплинт $2,7'' \times 25$ мм к № 16-062	1	—	—
H-171	Масленка прямая пресс-смазка к № 16-011	1	—	—
H-186	Шпонка Вудруфф № 9 к № 16-023	1	—	—
H-204	Втулка к № 16-035	2	—	—
H-224	Штифт цилиндрический $1/8'' \times 3/4''$ к № 16-0610 и 16-068	2	—	—
H-225	Штифт $3,2 \times 22$ мм к № 16-069, 16-068	1	—	—
H-226	Штифт $1/8''$ к № 16-062, 16-061	1	—	—
H-2322	Шайба пружинная $7 \times 11 \times 1,5$ мм ставится под болты и гайки шпилек $\varnothing 1/4''$	15	—	—
H-2323	Шайба пружинная $8,5 \times 14,5 \times 1,5$ мм к № Н-1111 и 16-031; Н-1111, и 16-061; Н-1110 и 16-0618	12	—	—
H-2324	Шайба пружинная $11 \times 16 \times 2,5$ мм к № Н-1116, 16-071; Н-1119, 16-072	6	—	—
H-2331	Шайба пружинная $27 \times 42 \times 6,5$ мм к № 16-0213, 16-0211 и Н-1322	1	—	—
H-2332	Шайба пружинная специальная к № 16-0319; 16-046	2	—	—
H-251	Валик $1/4'' \times 3/16''$ к № 16-0613	3	—	—
H-2826	Упорный шарикоподшипник червяка руля	2	—	0.53

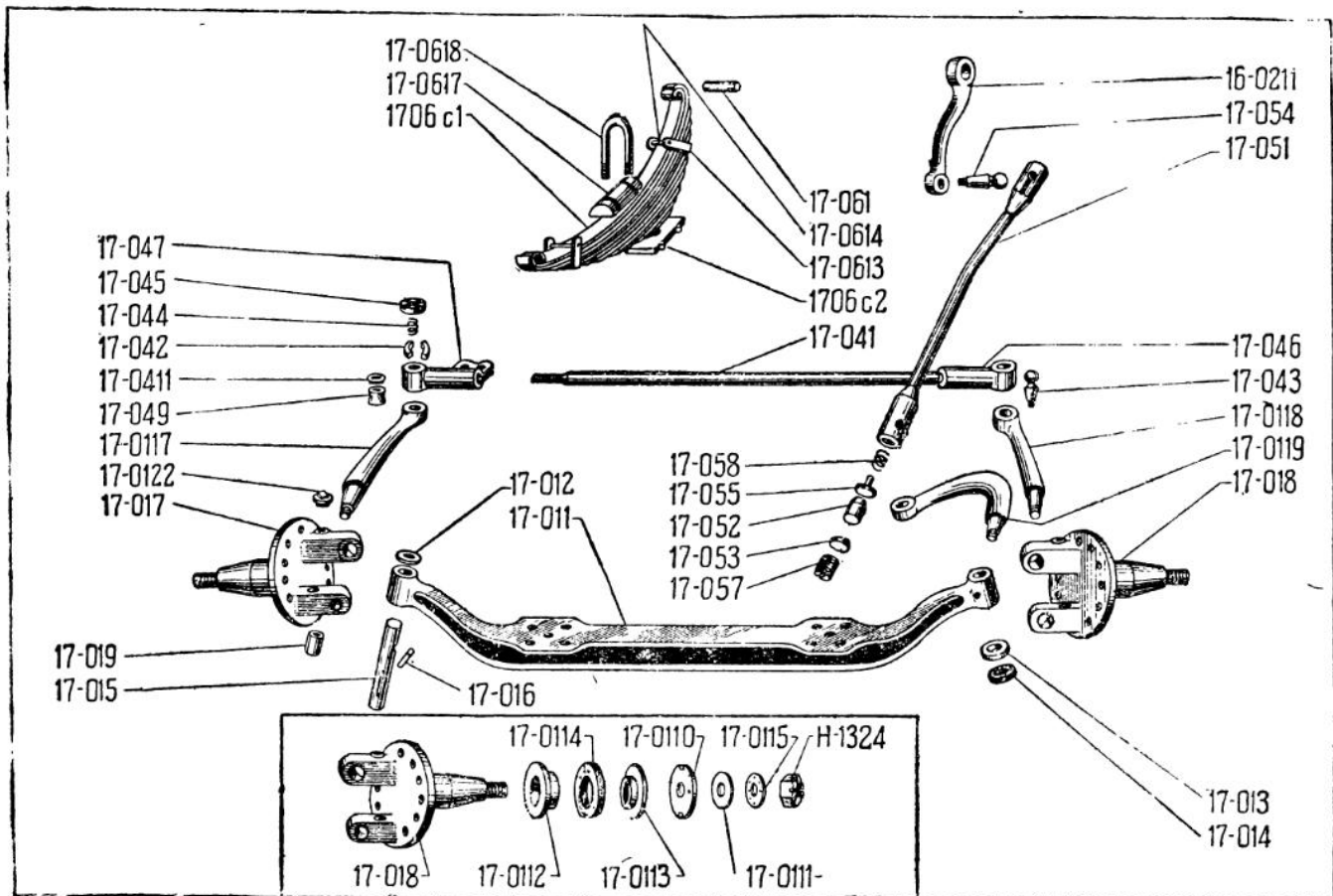


Таблица 19

№№ деталей	Наименование	Количество на машину	№ таблицы	Цена за штуку
31. ПЕРЕДНЯЯ ОСЬ И ПОВОРОТНЫЕ КУЛАКИ				
75C1	Передняя ось без рессор, хомутов и подкладок для них	1	—	160.000
17-011	Передняя ось	1	19	26.000
17-012	Сальник шкворня верхний	2	19	0.06
17-013	Кольцо нижнего сальника шкворня	2	19	3.00
17-014	Кольцо войлочное нижнего сальника шкворня	2	19	0.06
17-015	Шкворень передней оси	2	19	8.50
17-016	Клин к № 17-015	2	19	3.00
1701C2	Поворотный кулак, правый в сборе с поворотным рычагом	1	—	—
1701C3	Поворотный кулак, левый в сборе с поворотными рычагами	1	—	—
1701C4	Поворотный кулак, правый со втулками	1	—	85.00
17-017	Поворотный кулак, правый	1	19	—
1701C5	Поворотный кулак, левый со втулками	1	—	85.00
17-018	Поворотный кулак, левый	1	19	—
17-019	Втулка к № 17-017, 17-018 ¹	4	19	2.50
1701C7	Гайка-шайба цапфы поворотного кулака со штифтом	2	—	5.00
17-0110	Гайка-шайба цапфы поворотного кулака	2	19	4.50
17-0111	Замочная шайба контргайки цапф поворотного кулака	2	19	0.05
1701C6	Сальник переднего колеса в сборе	2	—	13.00
17-0112	Кольцо внешнее сальника переднего колеса	2	19	11.00
17-0113	Воротник сальника переднего колеса	2	19	0.75
17-0114	Кольцо войлочное	2	19	0.40
17-0115	Замочное кольцо гаек цапфы поворотного кулака	2	19	4.00
17-0116	Штифт к № 17-0110	2	19	0.20

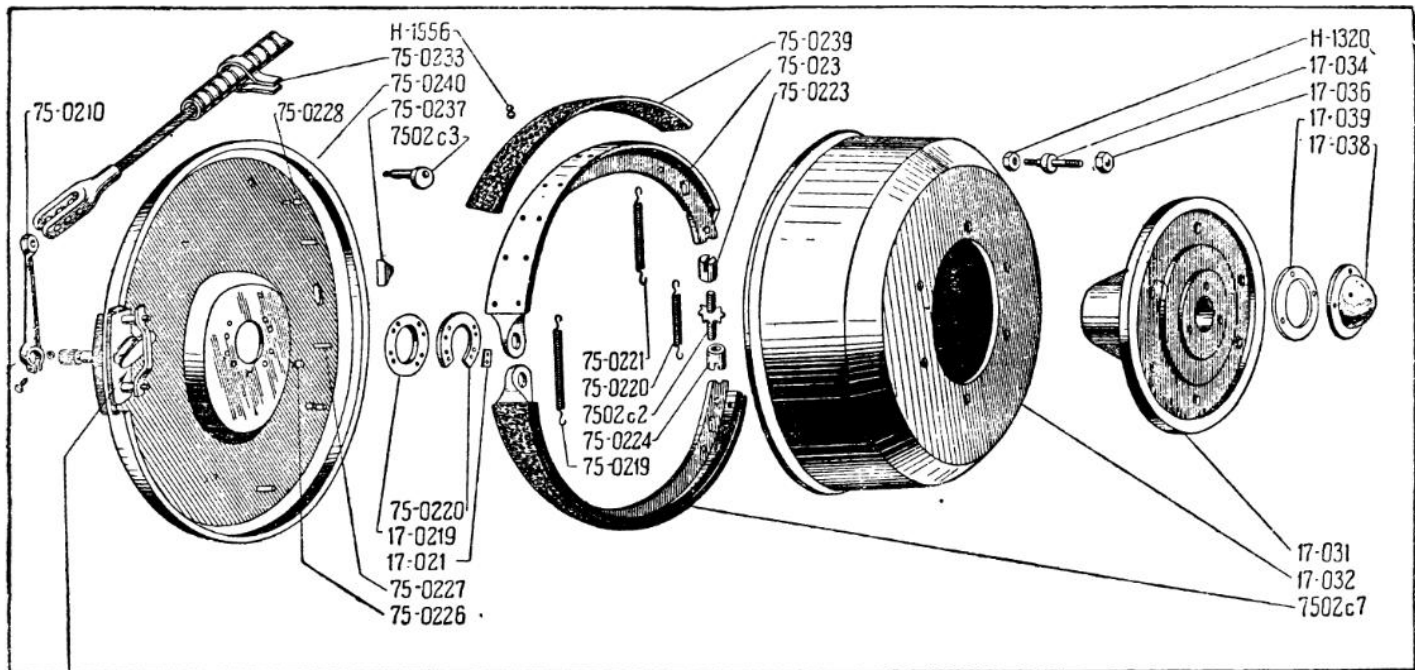
¹ Деталь № 17-019 заменена на деталь № 17-0125

№№ деталей	Наименование	Количество на машину	№ таблица	Цена за штуку
17-0117	Рычаг правого поворотного кулака	1	19	20.00
17-0118	Рычаг левого поворотного кулака .	1	19	20.00
17-0119	Рычаг левого поворотного кулака верхний	1	19	22.00
17-0122	Пробка поворотного кулака	4	19	2.50
32. СТУПИЦА ПЕРЕДНЕГО КОЛЕСА				
1703С1	Ступица правая с тормозным барабаном, шпильками и внешним кольцом роликоподшипника в сборе	1	—	—
1703С2	Ступица левая с тормозным барабаном, шпильками и внешним кольцом роликоподшипника в сборе .	1	—	—
17-031	Ступица переднего колеса	2	20	60.00
17-032	Барабан тормозного переднего колеса	2	20	52.00
17-033	Шпилька переднего колеса, правая .	6	—	3.00
17-034	Шпилька переднего колеса, левая .	6	20	3.00
17-036	Гайка колеса, левая	6	20	2.00
17-037	Гайка колеса, правая	6	—	2.00
17-038	Крышка ступицы	2	20	6.00
17-039	Прокладка крышки ступицы	2	20	0.05
33. ТЯГИ РУЛЕВОГО УПРАВЛЕНИЯ				
1704С1	Тяга поперечная рулевая в сборе . .	1	—	125.00
17-041	Труба поперечной тяги	1	19	25.00
17-042	Вкладыш в головку поперечной рулевой тяги	4	19	4.50
17-043	Шаровой палец головки поперечной тяги	2	19	6.50
17-044	Пружина в головку поперечной тяги	2	19	0.70
17-045	Пробка головки поперечной тяги . .	2	19	2.50
1704С2	Головка со шпонкой, правая	1	—	23.00
1704С3	Головка со шпонкой, левая	1	—	23.00
17-046	Головка поперечной рулевой тяги, левая	1	19	—
17-047	Головка поперечной рулевой тяги, правая	1	19	—
17-048	Шпонка головки поперечной тяги .	2	19	0.70
17-049	Чехол головки поперечной рулевой тяги кожаный	2	19	1.20
17-0410	Пружина к чехлу	2	—	0.71

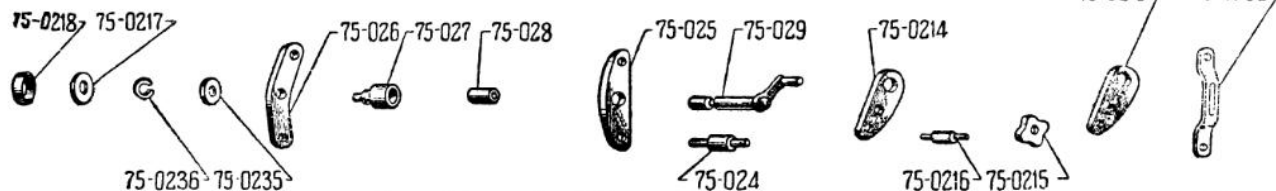
№№ деталей	Наименование	Количество на машину	№ таблицы	Цена за штуку
17-0411	Шайба центрующая чехла	2	19	0.15
1705C1	Тяга рулевая продольная в сборе . .	1	—	90.00
17-051	Труба продольной рулевой тяги . .	1	19	20.00
17-052	Пробка коническая продольной рулевой тяги	2	19	2.30
17-053	Вкладыш продольной рулевой тяги .	4	19	2.00
17-054	Шаровой палец продольной рулевой тяги	2	19	6.50
17-055	Направляющая пружины продольной рулевой тяги	2	19	1.20
17-057	Пробка продольной рулевой тяги .	2	19	2.50
17-058	Пружина продольной рулевой тяги .	2	19	1.20
34. РЕССОРА ПЕРЕДНЯЯ				
1706C1	Рессора передняя в сборе для ЗИС-5, ЗИС-8	2	19	60.00
17-061	Втулка передней рессоры	4	19	3.00
17-062	Лист коренной № 1 передней рессоры	2	—	17.00
17-063	Лист № 2 передней рессоры	2	—	12.00
17-064	Лист № 3 передней рессоры	2	—	7.00
17-065	Лист № 4 передней рессоры	2	—	—
17-066	Лист № 5 передней рессоры	2	—	—
17-067	Лист № 6 передней рессоры	2	—	—
17-068	Лист № 7 передней рессоры	2	—	—
17-069	Лист № 8 передней рессоры	2	—	—
17-0610	Лист № 9 передней рессоры	2	—	—
17-0611	Лист № 10 передней рессоры	2	—	—
17-0612	Лист № 11 передней рессоры	2	—	—
17-0613	Хомутик направляющий передней рессоры	4	19	1.20
17-0614	Трубка распорная направляющего хомутика	4	19	0.15
17-0615	Штифт центрующий прокладку передней рессоры	2	—	0.45
1706C2	Прокладка передней рессоры со штифтом	2	19	4.00
17-0616	Прокладка передней рессоры	2	—	3.50
17-0617	Накладка передней рессоры	2	19	4.00
17-0618	Хомут передней рессоры (стремьянка)	4	19	6.00

№№ деталей	Наименование	Количество на машину	№ таблицы	Цена за штуку
35. МЕХАНИЧЕСКИЙ ПЕРЕДНИЙ ТОРМОЗ				
7502C8	Диск защитный левый с колонками и скобой в сборе	1	—	20.00
7502C9	Диск защитный правый с колонками и скобой в сборе	1	—	20.00
7502C7	Колодка тормозная с ферродо в сборе	4	20	14.00
75-023	Колодка тормозная	4	20	—
75-024	Палец колодки	4	20	4.50
75-025	Подкладка пальцев колодок	2	20	2.50
7502C6	Наружная накладка колодок со втулкой № 75-027	2	—	—
75-026	Накладка наружная к № 75-024	2	20	—
75-027	Втулка наружная к № 75-026	2	20	0.70
7502C10	Наружная накладка колодки со втулкой кривошипа	2	—	0.70
75-029	Кривошип разводного кулака	2	20	6.50
75-0210	Рычаг вала кривошипа	2	20	6.50
7502C5	Кулак разводной переднего тормоза	2	—	2.10
75-0213	Щека ограничительная разводного кулака	2	20	0.70
75-0214	Щека разводного кулака	2	20	0.70
75-0215	Сухарь разводного кулака	4	20	0.15
75-0216	Ось сухаря разводного кулака	4	20	0.05
75-0217	Сальник вала кривошипа	2	20	0.03
75-0218	Колпак сальника вала кривошипа	2	20	0.45
75-0219	Стяжная пружина колодок тормоза (данная)	2	20	1.20
75-0220	Стяжная пружина колодок тормоза (короткая)	2	20	1.00
75-0221	Оттяжная пружина верхней колодки тормоза	2	20	1.00
7502C2	Винт регулировочный с зубчаткой в сборе	2	20	2.00
75-0222	Винт регулировочный	2	—	1.00
75-0225	Зубчатка к дет. № 75-0222	2	—	1.00
75-0223	Гайка регулировочная колодок тормоза, правая	2	20	4.00
75-0224	Гайка регулировочная колодок тормоза, левая	2	20	1.20

№№ деталей	Наименование	Количество на машину	№ таблица	Цена за штуку
75-0226	Колонка оттяжной пружины	2	20	0.45
75-0227	Колонка колодки тормоза	6	20	0.35
75-0228	Колонка направляющей шайбы	4	20	0.55
75-0229	Шайба направляющая колодки	4	—	0.20
75-0230	Гайка колонки направляющей шайбы	4	—	0.70
7502С3	Эксцентрик установочный в сборе с осью	2	20	1.20
75-0231	Ось установочного эксцентрика	2	—	0.70
75-0232	Эксцентрик установочный	2	—	0.50
75-0233	Скоба зажима гибкого привода тормозов, левая	2	20	0.45
75-0234	Скоба зажима гибкого привода тормозов, правая	2	—	0.45
75-0235	Шайба вала кривошипа	2	20	0.05
75-0236	Кольцо пружинное кривошипа	2	20	0.05
75-0237	Крышка регулировочного отверстия диска тормоза	2	20	0.05
75-0238	Накладка пальцев колодок переднего тормоза	2	20	2.50
75-0239	Лента колодки переднего тормоза (ферродо)	4	20	—
75-0240	Диск защитный переднего механического тормоза, левый	1	20	—
75-0241	Диск защитный переднего механического тормоза, правый	1	—	—
75-028	Втулка вала кривошипа разводного кулака	2	20	2.00
17-021	Замочная пластина к № 75-0240; 75-0241	8	20	0.05
17-0219	Маслоуловитель защитного диска	2	20	4.00
17-0220	Прокладка № 17-0219	2	20	0.05
НОРМАЛИ К ГРУППАМ 31—35				
Н-112	Болт $1/4'' \times 7$ мм—78 ниток к № 17-0219 и 75-0240, 75-0241	4	—	—
Н-1131	Болт $1/8'' \times 89$ мм—16 ниток к № 17-0613; 17-0618	4	—	0.20
Н-1148	Болт $1/2'' \times 51$ мм—13 ниток к № 17-047; 17-046	4	—	0.25
Н-1172	Болт $1 1/2'' \times 18/8''$ —13 ниток к № 17-011	2	—	0.10



Детали кулачного механизма



№№ деталей	Наименование	Количество на машину	№ та-блицы	Цена за штуку
Н-11102	Болт $\frac{3}{8}$ " \times 29 мм—16 ниток № 17-0219, 75-0240 и 75-0241	16	—	0.10
Н-11151	Болт к № 75-0233, 75-0234; 75-0210 .	4	—	0.20
Н-127	Винт $1\frac{1}{4}$ " \times $\frac{3}{4}$ "—20 ниток к № 17-038 и 17-031	6	—	0.15
Н-135	Гайка к № Н-11151, 75-0210 и 75-0233; 75-0234	4	—	0.05
Н-136	Гайка $\frac{3}{8}$ "—16 ниток к № Н-1131 и 17-0613	4	—	0.10
Н-138	Гайка к № 75-0231, 75-0240 и 75-0241	2	—	0.10
Н-1311	Гайка к № Н-114 _а , 17-046 и 17-047	4	—	0.15
Н-1313	Гайка $1\frac{1}{2}$ "—13 ниток к № Н-1172 и 17-011	2	—	0.15
Н-1317	Гайка $\frac{5}{8}$ "—11 ниток к № 17-0618 .	16	—	0.20
Н-1318	Гайка $\frac{3}{4}$ "—16 ниток к № 75-024 . .	4	—	—
Н-1320	Гайка $\frac{3}{4}$ "—16 ниток к № 17-033, 17-034	12	20	0.30
Н-1324	Контргайка $1\frac{1}{8}$ "—12 ниток к № 17-018; 17-017	2	—	0.50
Н-1327	Гайка коронная $\frac{5}{8}$ "—18 ниток к № 17-054	2	—	0.45
Н-1329	Гайка коронная $\frac{3}{4}$ "—16 ниток к № 17-043	2	—	0.35
Н-1350	Гайка коронная $1\frac{1}{4}$ "—14 ниток к № 17-0118; 17-0119, 17-0117 . . .	3	—	0.60
Н-1352	Гайка $\frac{3}{8}$ "—16 ниток к № Н-11102, 17-0219, 75-0240, 75-0241	16	—	0.50
Н-1556	Заклепка трубчатая к № 75-023, 77-0239	64	20	—
Н-1568	Заклепка 9,5 \times 16 мм к № 17-0613 . .	4	—	—
Н-161	Шплинт 2,7 \times 30 мм к № 17-054 . .	2	—	—
Н-162	Шплинт 2,7 \times 35 мм к № 17-043 . . .	2	—	—
Н-164	Шплинт 3,6 \times 50 мм к № 17-057 . . .	2	—	—
Н-166	Шплинт 4,6 \times 45 мм к № 17-0119; 17-0117; 17-0118	3	—	—
Н-168	Шплинт 4,6 \times 60 мм к № 17-045 . .	2	—	—
Н-1615	Шплинт к № 75-0228, 75-0229 . . .	4	—	—
Н-1618	Шплинт к № 75-024, 17-0238	4	—	—
Н-171	Масленка пресс-смазка прямая к № 17-011; 17-047; 17-046; 17-051	6	—	—
Н-173	Масленка пресс-смазка 45° к № 17-018; 17-017	2	—	—

№№ деталей	Наименование	Количество на машину	№ таблица	Цена за штуку
H-181	Шпонка к № 17-0119; 17-0117; 17-0118	3	—	0.10
H-191	Пробка 1,8"×7 ¹ / ₁₆ " к № 17-038	2	—	0.30
H-2322	Шайба пружинная 7×11×1,5 мм к № H-127; H-112	10	—	—
H-2323	Шайба к № H-11151, 75-0233, 75-0210; 75-0234	4	—	—
H-2324	Шайба пружинная 11×16×2,5 мм к № H-11102, 75-0240, 75-0241; H-138, 75-0231	18	—	—
H-2326	Шайба пружинная 13,5×22×3 мм к № H-1148, 17-046 и 17-047	4	—	—
H-2328	Шайба пружинная 16,5×27×4 мм к № 17-0618	8	—	—
H-2329	Шайба пружинная 20,5×33,5×7 мм к № H-1318, 75-024	4	—	—
H-274	Кольцо прокладочное к № 17-0122	4	—	—
H-283	Роликподшипник упорный шкворня передней оси	2	—	5.61
H-2822, 2823	Роликподшипник ступицы переднего колеса, наружный	2	—	9.35
H-2824-2825	Роликподшипник ступицы переднего колеса, внутренний	2	—	12.87
36. ПРИВОД ТОРМОЗОВ				
18-011	Вилка тяги тормоза	14	21	1.20
1801C1	Рычаг тормозного вала со втулкой	6	21	4.50
18-013	Рычаг тормозного вала	6	21	4.00
18-015	Кронштейн тормозных валов, левый	1	21	10.00
18-016	Кронштейн тормозных валов, правый	1	21	10.00
18-017	Вилка тормозной тяги ¹	4	21	5.00
18-018	Пружина регулирующей вилки тормозной тяги	4	21	0.70
18-019	Гайка регулирующей вилки тормозной тяги	4	21	2.50
18-0110	Барашек регулирующей вилки	4	21	2.50
18-0111	Тяга задняя ручн. тормоза, короткая	2	21	3.00
74-011	Тяга ручного тормоза, длинная	1	21	4.50
74-013	Вал промежуточный ручного тормоза	1	21	—
74-012	Тяга ручного тормоза для ЗИС-8 длинная	1	—	—
18-028	Тяга промежуточная ножного тормоза	1	21	3.00

¹ Деталь № 18-017 заменена на деталь № 74-014/015 (Вилка тормозной тяги с шайбой цена 5.00 р.)

№№ деталей	Наименование	Количество на машину	№ таблички	Цена за штуку
18-029	Вал ножного тормоза, задний	1	21	16.00
18-0210	Тяга задняя ножного тормоза	2	21	3.00
18-0211	Тяга промежуточная ножного тормоза для ЗИС-8	1	—	—
18-0212	Хомут оттяжной пружины	1	21	0.80
74-021	Тяга передняя ножного тормоза	1	21	4.50
7402С8	Коромысло уравнивателя со втулкой в сборе	1	21	—
74-022	Коромысло уравнивателя	1	21	6.50
7402С5	Рычаг переднего тормоза средний со втулкой.	1	—	—
74-023	Рычаг средний переднего вала ножного тормоза	1	21	4.00
74-024	Вал передний ножного тормоза	1	21	16.00
74-025	Пружина оттяжная ножного тормоза	1	21	1.20
7402С6	Рычаг правый со втулкой к дет. № 74-024	1	21	—
74-027	Рычаг к № 74-024, правый	1	—	3.00
7402С7	Рычаг левый со втулкой к № 74-024	1	21	—
74-026	Рычаг к № 74-024, левый	1	—	3.00
74-028	Кронштейн к № 74-024	2	21	0.85
74-0210	Тяга передних тормозов	2	21	3.00
74-0211	Рычаг промежуточный переднего тормоза	2	21	2.50
74-0212	Кронштейн промежуточного рычага, левый переднего тормоза	1	21	1.20
74-0213	Кронштейн промежуточного рычага, правый переднего тормоза	1	21	2.50
74-02С1	Кронштейн направляющей гибкого привода переднего тормоза, правый	1	21	0.45
74-02С2	То же, левый	1	—	0.45
74-0215	Упор тяги заднего ножного тормоза	1	21	—
74-0216	Пластина упора тяги заднего ножного тормоза	1	21	0.05
74-0219	Пружина передней тяги ножного тормоза	1	21	0.70
74-0218	Звено оттяжной пружины	3	—	0.15
7403С1	Привод гибкий переднего тормоза	2	21	10.00
НОРМАЛИ К ГРУППЕ 36				
Н-116	Болт к № 18-0212	1	—	0.10
Н-1119	Болт к № 74-028	4	—	0.15

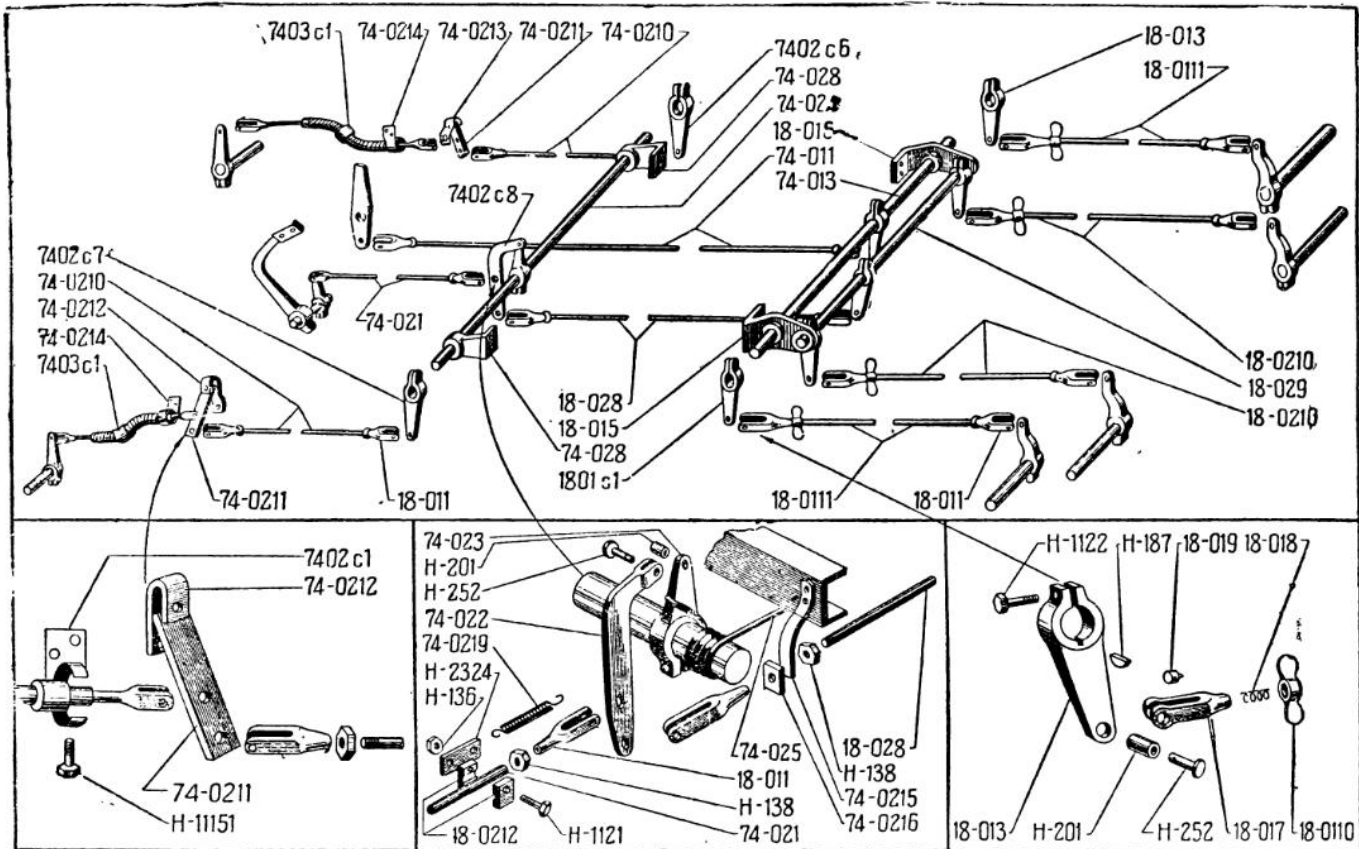


Таблица 21

№№ деталей	Наименование	Количество на машину	№ таблицы	Цена за штуку
H-1121	Болт к № 18-015 и 18-016	4	—	0.15
H-1122	Болт к № 18-013; 74-023, 74-027; 74-026	9	21	0.10
H-11151	Болт к № 7402C1; 7402C2	2	21	0.20
H-127	Винт к № H-2920	2	—	0.15
H-133	Гайка к № H-116, 18-0212	1	—	0.10
H-135	Гайка к № 11-151	2	—	0.05
H-136	Гайка к № H-1121 и 18-015, 18-016; H-1119, 74-028	8	—	0.10
H-138	Гайка к № 18-028, 18-0111; 74-011; 18-0210; 74-0210; 74-021	14	21	0.10
H-1336	Гайка к № H-127 и H-2920	2	—	0.15
H-158	Заклепка к № 74 0212; 74-0213; 74-0215; 7402C1; 7402C2	10	—	—
H-1612	Шплинт к № H-252	25	—	—
H-171	Масленка пресс-смазка к № 18-015; 18-016; 74-028; 7403C1	6	—	—
H-187	Шпонка Вудруфф к № 18-029, 74-013; 74-024	9	21	0.30
H-201	Втулка к № 18-013; 74-026; 74-027; 74-022, 74-023	11	21	0.30
H-2211	Штифт к № 18-019, 18-0110	4	—	0.05
H-2322	Шайба к № H-116, 18-0212; H-127, H-2920	5	—	—
H-2323	Шайба к № H-11151, 7402C1, 7402C2	4	—	—
H-2324	Шайба к № H-1121; H-1122	25	—	—
H-252	Валик к вилкам тяг	25	21	0.20
H-2920	Хомутик к № 74-0210	2	—	—
37. РАМА				
19C2	Рама с кронштейнами и поперечными в сборе (ЗИС-5)	1	—	800.00
19-0125	Лонжерон, левый (ЗИС-5)	1	22	80.00
19-0126	Лонжерон, правый (ЗИС-5)	1	22	80.00
41C2	Рама ЗИС-8 в сборе с поперечинами и кронштейнами	1	—	—
41-0115	Лонжерон, левый (ЗИС-8)	1	—	—
41-0116	Лонжерон, правый (ЗИС-8)	1	—	—
19-013	Поперечина под радиатор	1	22	40.00
1901C1	Поперечина кронштейнов тормозных валов № 74-013 и 18-029	1	—	—

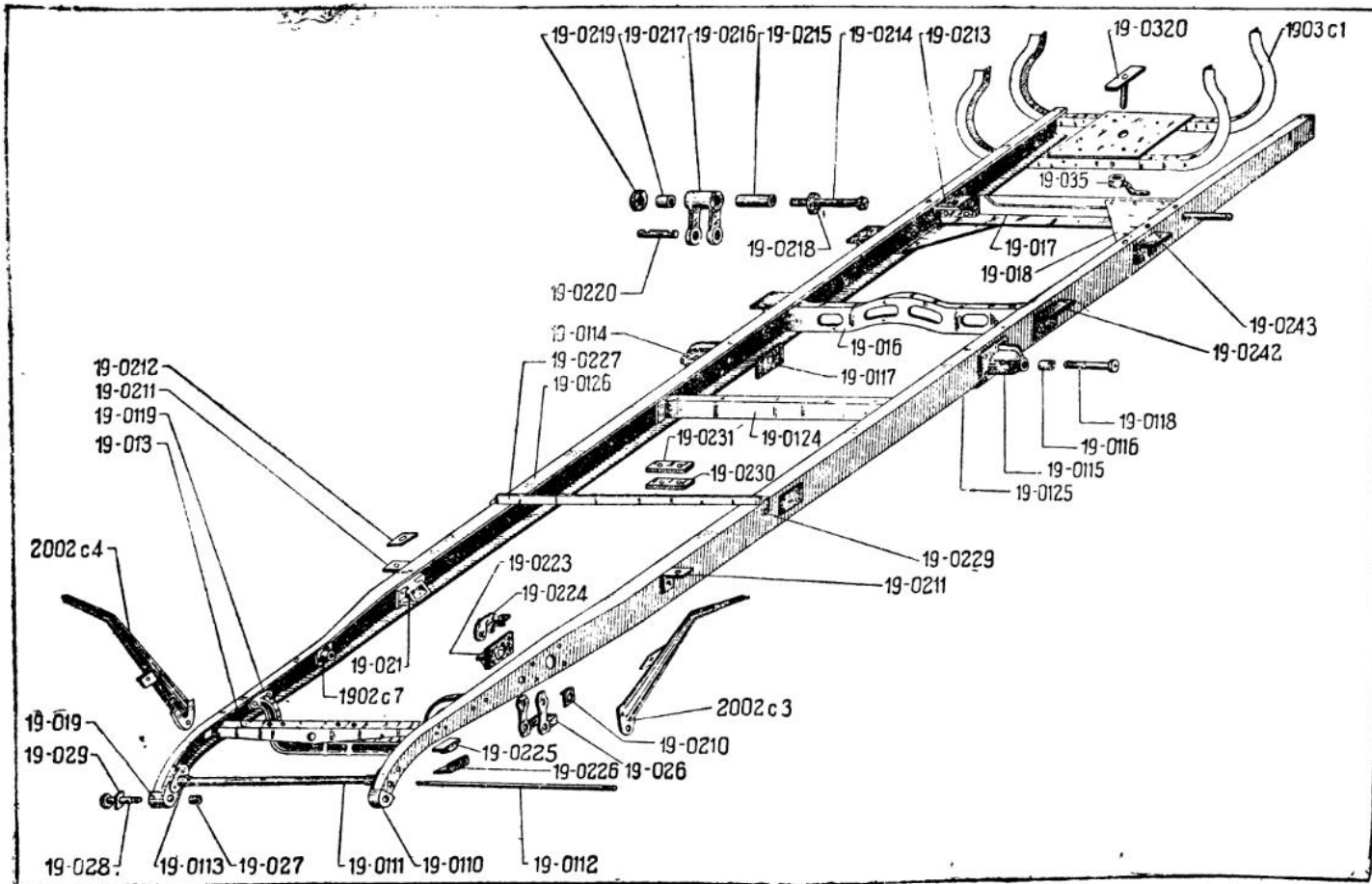


Таблица 22

№№ деталей	Наименование	Количество на машину	№ таблицы	Цена за штуку
19-016	Поперечная кронштейнов тормозных валов № 74-013 и 18-029	1	22	18.00
19-017	Поперечина рамы задняя	1	22	40.00
19-018	Косынка рамы	4	22	2.00
1901С2	Кронштейн передний правый передней рессоры со втулкой	1	—	23.00
19-019	Кронштейн передний правый передней рессоры	1	22	—
1901С3	Кронштейн передний левый передней рессоры со втулкой	1	—	23.00
19-0110	Кронштейн передний левый передней рессоры	1	22	—
19-0111	Труба поперечины рамы	1	22	20.00
19-0112	Стяжка трубы поперечины рамы	1	22	6.50
19-0113	Кронштейн трубы поперечины рамы	2	22	6.50
1901С4	Кронштейн передний правый задней рессоры со втулкой	1	—	32.00
19-0114	Кронштейн передний правый задней рессоры	1	22	—
1901С5	Кронштейн передний левый задней рессоры со втулкой	1	—	32.00
19-0115	Кронштейн передний левый задней рессоры	1	22	—
19-0116	Втулка переднего кронштейна задней рессоры	4	22	2.50
19-0117	Подкладка переднего кронштейна задней рессоры	2	22	2.50
19-0118	Палец передний задней рессоры	2	22	8.00
19-0119	Поперечина переднего конца двигателя	1	22	18.00
19-0124	Поперечина рамы средняя	1	22 и 24	13.00
19-0129	Кронштейн заводной рукоятки	1	—	—
19-021	Кронштейн двигателя задний	2	22	20.00
1902С7	Кронштейн задний передней рессоры со втулкой	2	22	12.00
19-024	Кронштейн задний передней рессоры	2	—	7.00
19-025	Втулка задняя кронштейна передней рессоры	2	—	2.00
19-026	Серьга передней рессоры	2	22	16.00
19-027	Втулка к № 19-019, 19-0110	4	22	2.00

№№ деталей	Наименование	Количество на машину	№ таблица	Цена за штуку
19-028	Палец передней рессоры	6	22	5.25
19-029	Замочная пластина пальца передней рессоры	2	22	0.15
19-0210	Замочная пластина пальца серьги передней рессоры	8	22	0.15
19-0211	Кронштейн кабины передний . . .	2	22	0.50
19-0212	Подкладка переднего кронштейна кабины	2	22	0.45
1902С6	Кронштейн задний задней рессоры с пальцем в сборе	2	—	—
19-0213	Кронштейн задний задней рессоры .	2	22	13.00
19-0214	Палец серьги задней рессоры . . .	2	22	18.00
19-0215	Втулка пальца серьги задней рессоры	2	22	4.50
1902С5	Серьга задней рессоры в сборе со втулкой	2	—	40.00
19-0216	Серьга задней рессоры	2	22	—
19-0217	Втулка серьги задней рессоры . . .	4	22	5.00
19-0218	Шайба внутренняя серьги задней рессоры	2	22	2.30
19-0219	Шайба наружная серьги задней рессоры	2	22	0.70
19-0220	Палец задний задней рессоры . . .	2	22	7.00
19-0242	Угольник упорный передний добавочной рессоры	2	22	16.00
19-0243	Угольник упорный задний добавочной рессоры	2	22	13.00
1902С3	Кронштейн картера руля с крышкой в сборе	1	—	16.00
19-0223	Кронштейн картера руля	1	22	—
19-0224	Крышка кронштейна картера руля .	1	22	1.20
19-0225	Буфер передней оси	2	22	1.92
19-0226	Держатель буфера передней оси . .	2	22	1.20
19-0227	Поперечина задней опоры кабины .	1	22 и 24	4.20
19-0229	Кронштейн поперечины задней опоры кабины ¹	2	22 и 24	0.70
19-0230	Обойма подушки опоры кабины . .	2	22 и 24	0.30
19-0231	Подушка резиновая опоры кабины . .	1	22 и 24	2.18
19-0235	Стяжка кронштейна аккумулятора .	2	—	0.65

¹ Деталь № 19-0229 заменена деталью № 19-0267

№№ деталей	Наименование	Количество на машину	№ таблицы	Цена за штуку
1902С11	Кронштейн аккумулятора передний .	1	—	} 16.00
1902С12	Кронштейн аккумулятора задний . .	1	—	
19-0320	Накладка держателя запасного колеса ¹	1	22	—
19-035	Гайка рукоятки держателя запасного колеса	1	22	6.50
1903С1	Держатель запасного колеса с пластиной и штифтами	1	22	32.00
19-036	Кронштейн заднего фонаря	1	—	6.50
19-0129	Кронштейн заводной рукоятки	1	—	—
НОРМАЛИ К ГРУППЕ 37				
Н-1111	Болт $\frac{5}{16}$ " \times 22 мм—17 ниток к № 19-0226	4	—	0.10
Н-1116	Болт $\frac{3}{8}$ " \times 25 мм—16 ниток к № 19-036, 1902С11; 1902С12.	6	—	0.10
Н-1119	Болт $\frac{3}{8}$ " \times 32 мм—16 ниток к № 19-013, 19-0124	4	—	0.15
Н-1127	Болт $\frac{3}{8}$ " \times 57 мм—16 ниток к № 19-0216	4	—	0.15
Н-1140	Болт $\frac{1}{2}$ " \times 32 мм—13 ниток к № 19-0124; 1903С1	12	—	0.15
Н-1144	Болт $\frac{1}{2}$ " \times 38 мм—13 ниток к № 19-0223; 19-0224	5	—	0.10
Н-1145	Болт $\frac{1}{2}$ " \times 38 мм—13 ниток к № 19-0213	8	—	0.45
Н-1146	Болт $\frac{1}{2}$ " \times 41 мм—13 ниток к № 19-019, 19-0110, 19-0114, 19-0115, 19-016	12	—	0.15
Н-1148	Болт $\frac{1}{2}$ " \times 51 мм—13 ниток к № 19-0224	1	—	0.25
Н-1149	Болт $\frac{1}{2}$ " \times 51 мм—13 ниток к № 19-0114, 19-0115	4	—	0.35
Н-1157	Болт $\frac{1}{2}$ " \times 102 мм—13 ниток к № 19-0113, 19-0110, 19-019	2	—	0.35
Н-1158	Болт к № 19-019, 19-0110, 19-0113	2	—	—
Н-1161	Болт $\frac{5}{8}$ " \times 41 мм—11 ниток к № 19-0229	2	—	0.50
Н-1162	Болт $\frac{5}{8}$ " \times 41 мм—11 ниток к № 19-0119	4	—	0.60

¹ Деталь № 19-0320 отпущается в сборе за № 1903С8 цена 3.00

№№ деталей	Наименование	Количе- ство на машину	№ та- блицы	Цена за штуку
H-11122	Болт к № 19-0227, 19-0230, 19-0231	2	—	—
H-11123	Болт к № 19-0211	2	—	—
H-135	Гайка $5\frac{1}{16}$ "—18 ниток к № H-1111 и 19-0226	4	—	0.05
H-136	Гайка $3\frac{1}{8}$ "—16 ниток к № H-1119 и H-1116	10	—	0.10
H-138	Гайка $3\frac{1}{8}$ "—24 нитки к № 19-0235	4	—	0.10
H-1311	Гайка $1\frac{1}{2}$ "—13 ниток к № H-1140, H-1146, H-1157, H-1158, H-1144, H-1149, H-1145, H-1148	46	—	0.15
H-1317	Гайка $5\frac{1}{8}$ "—11 ниток к № H-1161, H-1162, H-11123, 19-0112	10	—	0.20
H-1320	Гайка $5\frac{1}{8}$ "—11 ниток к № H-19028	6	—	0.30
H-1328	Гайка коронная $5\frac{1}{8}$ "—11 ниток к № H-11122	2	—	0.35
H-1333	Гайка $3\frac{1}{4}$ "—16 ниток к № 19-0118; 19-0214	4	—	0.35
H-1352	Гайка $3\frac{1}{8}$ "—16 ниток к № H-1127	4	—	0.50
H-1512	Заклепка к № 19-018, 19-032, 19-034	32	—	—
H-1514	Заклепка к № 19-017; 19-018; 19-024	12	—	—
H-1516	Заклепка 11,5 × 35 мм к № 19-0211	4	—	—
H-1518	Заклепка 16,5 × 40 мм к № 19-021	8	—	—
H-1561	Заклепка полукруглая головка 13,5 × 35 мм к № 19-0242, 19-0243	10	—	—
H-162	Шплинт 2,7 × 35 мм к № H-11122	2	—	—
H-163	Шплинт 2,7 × 40 мм к № 19-0118; 19-0214	4	—	—
H-171	Масленка пресс-смазка прямая к № 19-028, 19-0118, 19-0216, 19-0220	12	—	—
H-2315	Шайба $11\frac{1}{16}$ " × $13\frac{1}{4}$ " к № H-11122, 19-0231	2	—	0.10
H-2323	Шайба пружинная 8,5 × 14,5 × 1,5 мм к № H-1111	8	—	—
H-2324	Шайба пружинная 11 × 16 × 2,5 мм к № H-1119, H-1116 и 19-0235	24	—	—
H-2326	Шайба пружинная 13,5 × 22 × 3 мм к № H-146, H-1140, H-1144, H-1145, H-1148, H-1149, H-1157, H-1158 и H-1146	64	—	—
H-2328	Шайба пружинная 16,5 × 27 × 4 мм к № H-1162, H-1161, H-11123	16	—	—

№№ деталей	Наименование	Количество на машину	№ табл.	Цена за штуку
38. КРЫЛЬЯ И ПОДНОЖКИ				
20-011	Подножка левая	1	—	40.00
20-012	Кронштейн подножки	4	24	6.00
20-013	Втулка распорная кронштейна подножки	4	—	0.45
20-014	Брызговик подножки, левый	1	—	11.00
20-015	Скоба прижимная брызговика крыла	8	—	0.20
20-016	Стяжка подножек распорная	1	24	6.00
20-017	Подножка правая	1	—	40.00
20-018	Брызговик подножки, правый	1	—	11.00
2002С1	Крыло переднее, левое	1	—	65.00
2002С2	Крыло переднее, правое	1	—	65.00
2002С3	Кронштейн крыла, левый	1	22	12.00
2002С4	Кронштейн крыла, правый	1	22	12.00
20-0217	Кронштейн фары, правый	1	—	12.00
20-0218	Кронштейн фары, левый	1	—	12.00
20-0219	Тяга кронштейна фар	1	—	7.00
20-0211	Хомутик переднего нумерного знака	2	—	0.60
2003С2	Подкапотная доска, правая	1	—	11.00
2003С1	Подкапотная доска, левая	1	—	11.00
2004С1	Запор капота в сборе	4	—	2.50
2005С1	Брызговик передний в сборе	1	—	23.00
2006С1	Капот для мотора в сборе	1	—	40.00
2007С2	Кожух на мотор, правая боковина	1	—	13.00
2007С3	Кожух на мотор, левая боковина	1	—	13.00
20-073	Кронштейн кожуха	1	—	3.00
47С1	Буфер в сборе для ЗИС-8	1	—	—
НОРМАЛИ К ГРУППЕ 38				
Н-114	Болт к № 20-011, 2002С1, 20-017, 2002С2	8	—	0.10
Н-1115	Болт к № 20-014, 19-0125, 20-018, 19-0126, 20-073, 19-013	4	—	0.10
Н-1116	Болт к № 2007С2, 2007С3, 19-0125, 19-0126, 20-012, 2003С2, 2003С1	17	—	0.10
Н-1119	Болт к № 19-0125, 19-0126, 20-015, 2002С1, 2002С2, 2002С3, 2002С4, 20-016	20	—	0.15

№№ деталей	Наименование	Количество на машину	№ таблицы	Цена за штуку
H-1124	Болт к № 2002С3, 2002С4	2	—	0.10
H-1125	Болт к № 2002С3, 2002С4	2	—	0.15
H-1128	Болт к № 20-073	1	—	0.15
H-1166	Болт к № 20-011, 20-012, 20-017 . . .	4	—	0.10
H-1167	Болт к № 20-011, 20-012, 20-013, 20-016, 20-017	4	—	0.10
H-1274	Винт $1/4" \times 3/4"$ —20 ниток	39	—	0.10
H-128	Винт $1/4" \times 1 3/4"$ —20 ниток	8	—	0.05
H-136	Гайка $3/8"$ —16 ниток к № H-1115; H-1116; H-1119; H-1124; H-1125; + H-1166; H-1167; H-1128	54	—	0.10
H-1336	Гайка к № H-114, H-128; H-1274	55	—	0.15
H-232	Шайба $5/16 \times 7/8 \times 1/16"$ под болты $\varnothing 1/4"$	16	—	0.05
H-236	Шайба $7/16 \times 1 \times 7/16"$ под болты $\varnothing 3/8"$	28	—	0.05
H-237	Шайба $7/16 \times 3/4 \times 1/16"$ к № H-1115	2	—	0.20
H-2322	Шайба пружинная под болты $\varnothing 1/4"$	106	—	—
H-2324	Шайба пружинная под болты $\varnothing 3/8"$	84	—	—
39. РАДИАТОР				
21С1	Радиатор с облицовкой в сборе стандарт (91 трубка)	1	—	—
72С2	Радиатор усиленный в сборе без облицовки (134 трубки).	1	—	—
21С2	Радиатор в сборе без облицовки (91 трубка) стандарт	1	6	300.00
2101С1	Крышка горловины радиатора	1	6	3.25
2104С6	Кожух радиатора в сборе (взаимно заменяем для 21С2 и 72С2)	1	6	45.00
2104С5	Тяга распорная радиатора в сборе	1	—	10.00
21-0411	Пружина крепления радиатора	2	—	0.70
21-0412	Прокладка	2	—	0.30
2105С1	Кран спусковой в сборе	1	6	—
21-052	Прокладка колена радиатора	1	6	0.03
21-054	Прокладка колена водяного насоса	1	6	0.03
21-055	Шланг водопровода	1	—	0.76
2105С2	Хомутик для шланга	6	6	—

№№ деталей	Наименование	Количество на машину	№ таблицы	Цена на штуку
21-059	Труба водопровода	1	6	5.25
21-0510	Шланг водопровода	2	6	1.24
21-0511	Патрубок водопровода к крышке блока цилиндров	1	-	5.50
21-0512	Прокладка патрубка водопровода крышки блока цилиндров	1	-	0.03
21-0513	Колено водяного насоса	1	-	4.50
21-0514	Колено радиатора нижнее	1	6	3.50
21-0515	Пружина распорная шланга водопровода	1	6	0.30
НОРМАЛИ К ГРУППЕ 39				
H-1116	Болт к № 2104С6; 21-0514	4	-	0.10
H-1140	Болт к № 21-0511 и 66-012	2	-	0.15
H-11110	Болт к № 11-094 и 21-0513	2	-	0.10
H-129	Винт с потайной головкой к № 2204С6	10	-	0.05
H-1269	Винт $1\frac{1}{4}'' \times \frac{5}{8}''$ — 20 виток к № 2105С2	6	-	0.05
H-1313	Гайка $\frac{1}{2}''$ — 13 виток к № H-149	2	-	0.15
H-1315	Гайка $\frac{9}{16}''$ — 18 виток к № 2104С5	2	-	0.20
H-1336	Гайка $\frac{1}{4}''$ — 20 виток к № H-129	10	-	0.15
H-1356	Гайка четырехгранная $\frac{8}{16}''$ — 34 нитки к № H-1269	6	-	0.20
H-149	Шпилька $\frac{1}{2}''$ — 80 виток к № 2104С6	2	-	-
H-1612	Шплинт $2,2 \times 20$ мм к № H-252	1	-	-
H-161	Шплинт $2,7 \times 80$ мм к № H-149	2	-	-
H-232	Шайба $\frac{5}{16} \times \frac{7}{8} \times \frac{1}{16}''$ к № H-129	10	-	0.05
H-2310	Шайба $\frac{9}{16} \times 1 \times \frac{1}{16}''$ к № H-149	2	-	0.05
H-2322	Шайба пружинная $7 \times 11 \times 1,5$ мм к № H-129	10	-	-
H-2323	Шайба пружинная $8,5 \times 14,5 \times 1,5$ мм к № H-11110	2	-	-
H-2324	Шайба пружинная $11 \times 16 \times 2,5$ мм к № H-1116	4	-	-
H-2326	Шайба пружинная $13,5 \times 22 \times 3$ мм к № H-1140	2	-	-
H-252	Валик в тяге радиатора	1	-	0.20

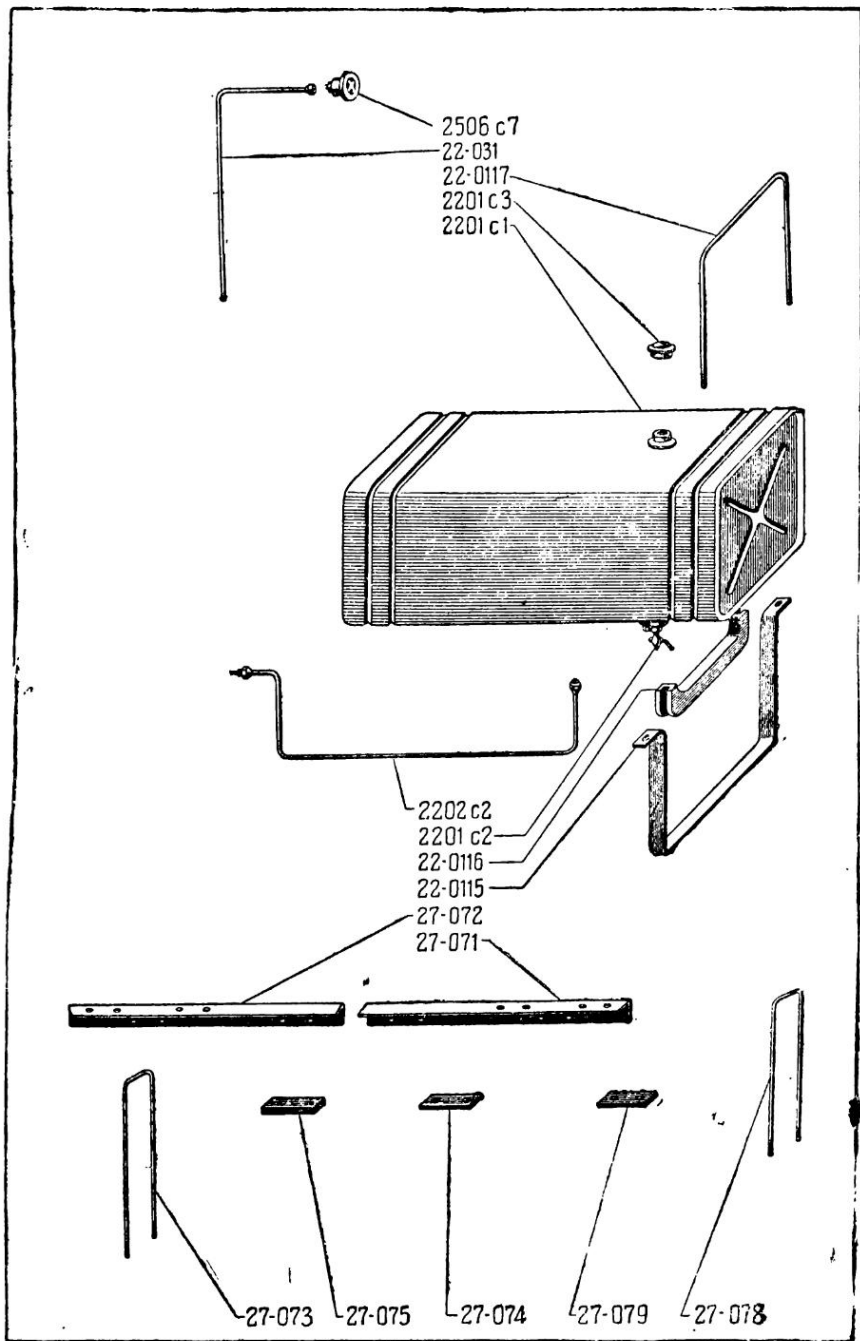
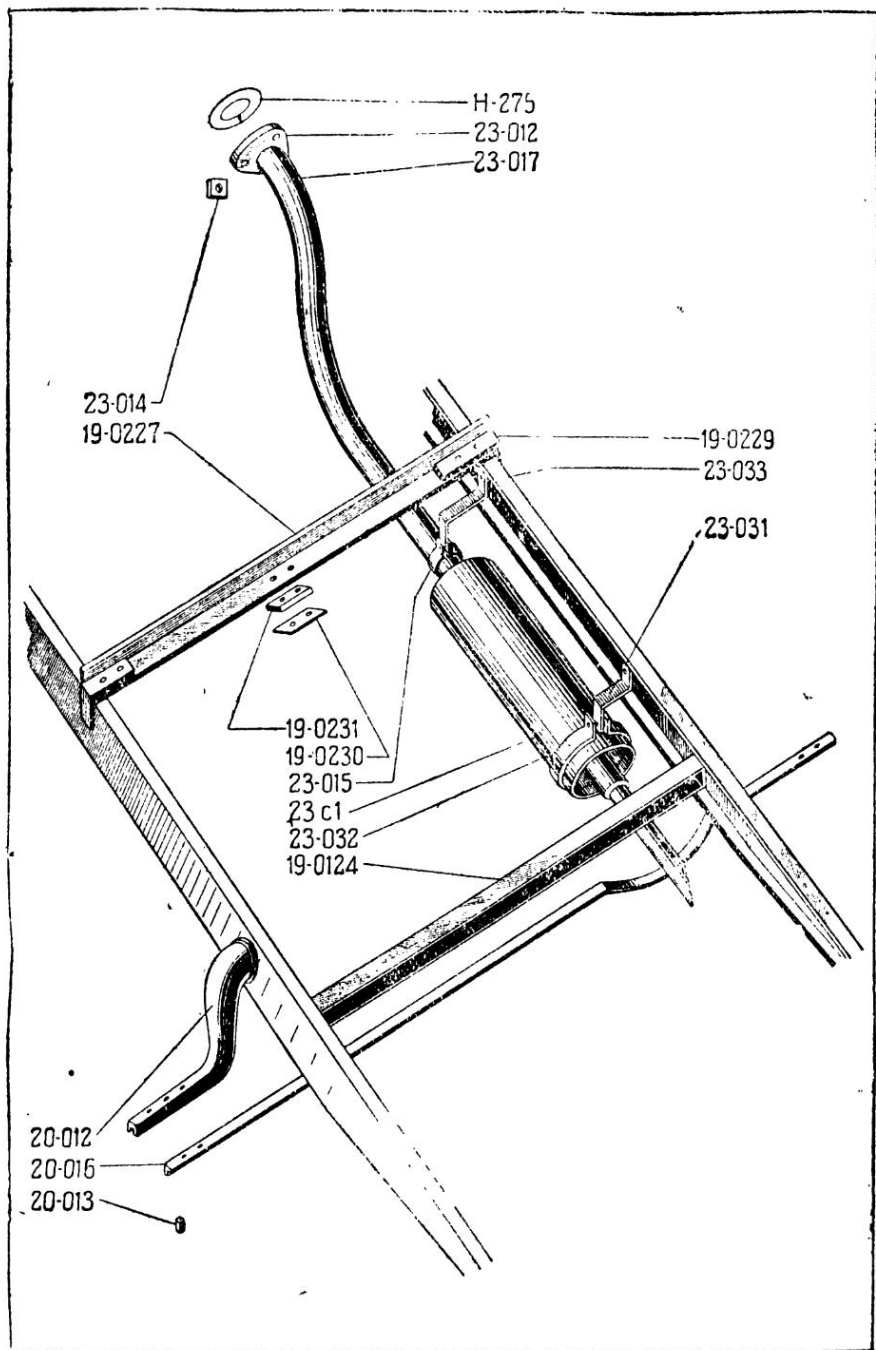


Таблица 23

№№ деталей	Наименование	Количе- ство на машину	№ та- блицы	Цена за штуку
40. БАК БЕНЗИНОВЫЙ И БЕНЗО- ПРОВОД				
2201С1	Бак бензиновый с крышкой и от- стойником в сборе	1	—	65.00
2201С2	Проходной краник в сборе	1	23	—
2201С3	Крышка бензинового бака	1	23	6.50
22-0113	Прокладка крышки бензинового бака	1	—	0.12
22-0114	Кольцо прокладки крышки	1	—	—
22-0115	Планка опоры бензинового бака . .	1	23	4.50
22-0116	Подкладка под бак	2	23	—
22-0117	Хомут бензинового бака	2	23	1.20
2202С1	Трубка от бензинового бака к насосу	1	23	8.00
2204С3	Трубка от насоса к карбюратору . .	1	—	2.50
2203С4	Трубка от масляного фильтра к кон- троллеру	1	23	8.00
42С1	Бак бензиновый для ЗИС-8	1	—	—
НОРМАЛИ К ГРУППЕ 40				
Н-1192	Болт $\frac{3}{8}$ " \times 73 мм — 16 ниток к № 22-0115	4	—	0.15
Н-126	Винт $\frac{1}{4}$ " \times $\frac{1}{2}$ " — 20 ниток к № Н-295	1	—	0.05
Н-127	Винт $\frac{1}{4}$ " \times $\frac{3}{4}$ " — 20 ниток к № Н-294	1	—	0.15
Н-136	Гайка $\frac{3}{8}$ " — 16 ниток к № 22-0117 . .	4	—	0.10
Н-1336	Гайка $\frac{1}{4}$ " — 20 ниток к № Н-126; Н-127	2	—	0.15
Н-1344	Гайка $\frac{3}{8}$ " — 16 ниток к № Н-01192 .	4	—	—
Н-194	Пробка коническая $\frac{1}{4}$ " \times $\frac{1}{2}$ " к № 2201С1	1	—	0.70
Н-202	Втулка резиновая к № 2203С4 . . .	1	—	0.06
Н-211	Гайка $\frac{1}{2}$ " — 20 ниток к № Н-213 . .	4	—	—
Н-212	Гайка $\frac{1}{8}$ " — 20 ниток к № Н-217 . .	1	—	—
Н-213	Штуцер бензопровода к бензино- вому насосу $\frac{1}{2}$ " — 13 ниток . . .	2	—	—
Н-214	Штуцер маслопровода к масляному фильтру	1	—	—
Н-217	Ниппель к № 2203С4	1	—	—
Н-237	Шайба $\frac{7}{16}$ " \times $\frac{3}{4}$ " \times $\frac{1}{16}$ " к № Н-1192 .	4	—	0.20
Н-2322	Шайба 7 \times 11 \times 1,5 мм к № Н-126; Н-127	2	—	—
Н-2324	Шайба 10 \times 16 \times 2,5 мм к № Н-1192	8	—	—



№№ деталей	Наименование	Количество на машину	№ таблицы	Цена за штуку
Н-294	Хомутик к трубке от бака к бензиновому насосу	1	—	—
Н-295	Хомутик к трубке ст масляного фильтра к контроллеру	1	—	—
41. ГЛУШИТЕЛЬ				
23С1	Глушитель в сборе	1	24	25.00
23-017	Труба глушителя	1	24	19.00
23-012	Фланец выхлопной трубы	1	24	4.00
23-014	Пластина замочная	6	24	0.05
23-015	Хомут трубы глушителя	1	24	0.85
23-031	Кронштейн глушителя	1	24	0.25
23-032	Хомут глушителя	1	24	0.70
23-033	Кронштейн глушителя	1	24	0.25
НОРМАЛИ К ГРУППЕ 41				
Н-1119	Болт $\frac{3}{8}$ " \times 32 мм — 16 ниток к № 23-032	1	—	0.15
Н-1140	Болт $1\frac{1}{2}$ " \times 32 мм — 13 ниток к № 23-031; 23-033	2	—	0.15
Н-1150	Болт $1\frac{3}{8}$ " \times 57 мм — 13 ниток к № 23-012	3	—	0.20
Н-136	Гайка $\frac{3}{8}$ " — 16 ниток к № Н-1119; Н-1121	2	—	0.10
Н-1311	Гайка $1\frac{1}{2}$ " — 13 ниток к № Н-1140; Н-1150	5	—	0.15
Н-2324	Шайба 11 \times 16 \times 2,5 мм к № Н-1119; Н-1121	4	—	—
Н-2326	Шайба 13,5 \times 22 \times 3 мм к № Н-1140 .	4	—	—
Н-275	Кольцо прокладочное к № 23-012 .	1	24	—
42. КОЛЕСА				
24С1	Диск колеса с ободом в сборе	7	—	—
24-011	Кольцо обода	7	—	—
24-012	Кольцо замочное	7	—	—
24-021	Покрышка 34" \times 7"	7	—	—
24-022	Камера 34" \times 7" с кривым вентиляем	7	—	—
43. БУКСИРНЫЙ ПРИБОР				
49-011	Поперечина буксира	1	25	6.50
49-012	Косынка поперечины буксира	4	25	2.00
49-013	Опора рессоры буксира	2	25	1.20
49-014	Кронштейн тяги буксира	1	25	—
4902С1	Рессора буксира в сборе	1	25	—
49-031	Тяга буксира	1	25	4.00

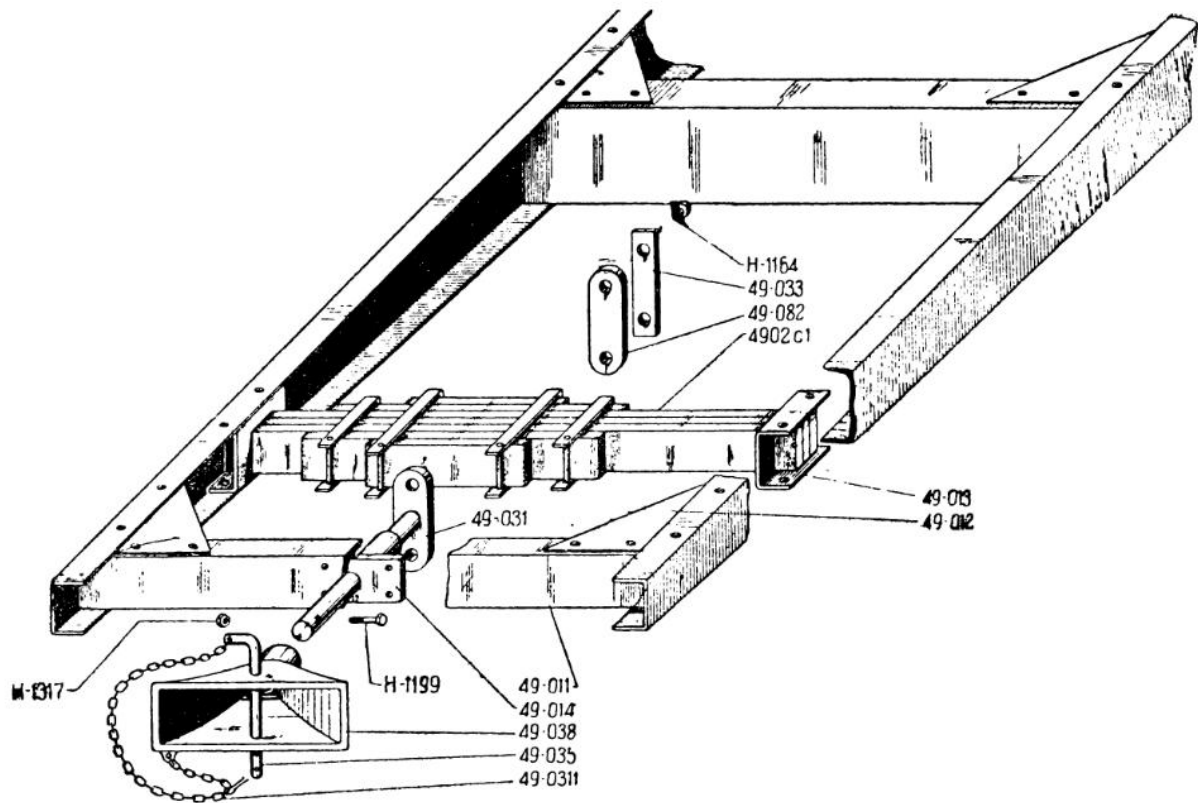


Таблица 25

№№ деталей	Наименование	Количество на машину	№ Таблицы	Цена за штуку
49-032	Накладка рессоры	1	25	—
49-033	Замочная пластина	1	25	0.05
49-035	Шкворень буксира	1	25	—
49-0311	Цепочка шкворня	1	25	—
49-038	Буксирная головка	1	25	—
49-041	Кольцо цепочки	2	—	—
49-042	Кольцо цепочки	1	—	—
НОРМАЛИ К ГРУППЕ 43				
H-1164	Болт к № 49-031	2	25	0.05
H-1199	Болт к № 49-038	1	—	0.30
H-1317	Гайка к № H-1199	1	—	0.20
H-1512	Заклепка к № 49-012	24	—	—
H-1514	Заклепка к № 49-012; 49-013	12	—	—
H-1533	Заклепка к № 49-014	4	—	—
H-1619	Шплинт к № 49-035	1	—	—
H-2328	Шайба к № H-1199	1	—	—
44. ЭЛЕКТРООБОРУДОВАНИЕ				
5701C1	Генератор с реле ¹ 6 в. 70 W	1	27	—
5701C6	Генератор 6 V 70 W	1	—	—
5701C5	Реле	1	—	—
5701C2	Аккумулятор 10 ⁵ а. ч. 6 вольт 3-СТА-VII (ЗИС-5)	1	27	49.00
7301C2	Аккумулятор 144-а. ч. 6 в. 3-СТА-X (ЗИС-8)	2	—	—
45. ЗАЖИГАНИЕ				
5702C1	Индукционная катушка (бобина) . .	1	26 и 27	13.00
5702C2	Распределитель ²	1	26 и 27	—
5702C5	Провод высокого напряжения от бобины к распределителю	1	26 и 27	0.66
57-021	Штифт шестерни распределителя . .	1	—	—
5702C6	Свеча запальная 18 мм	6	26	1.90
2502C3	Провод высокого напряжения распределителя к свечам I и II цилиндров	2	26 и 27	0.87

¹ Подетальную спецификацию см. на стр. 91.

² Подетальную спецификацию см. на стр. 94

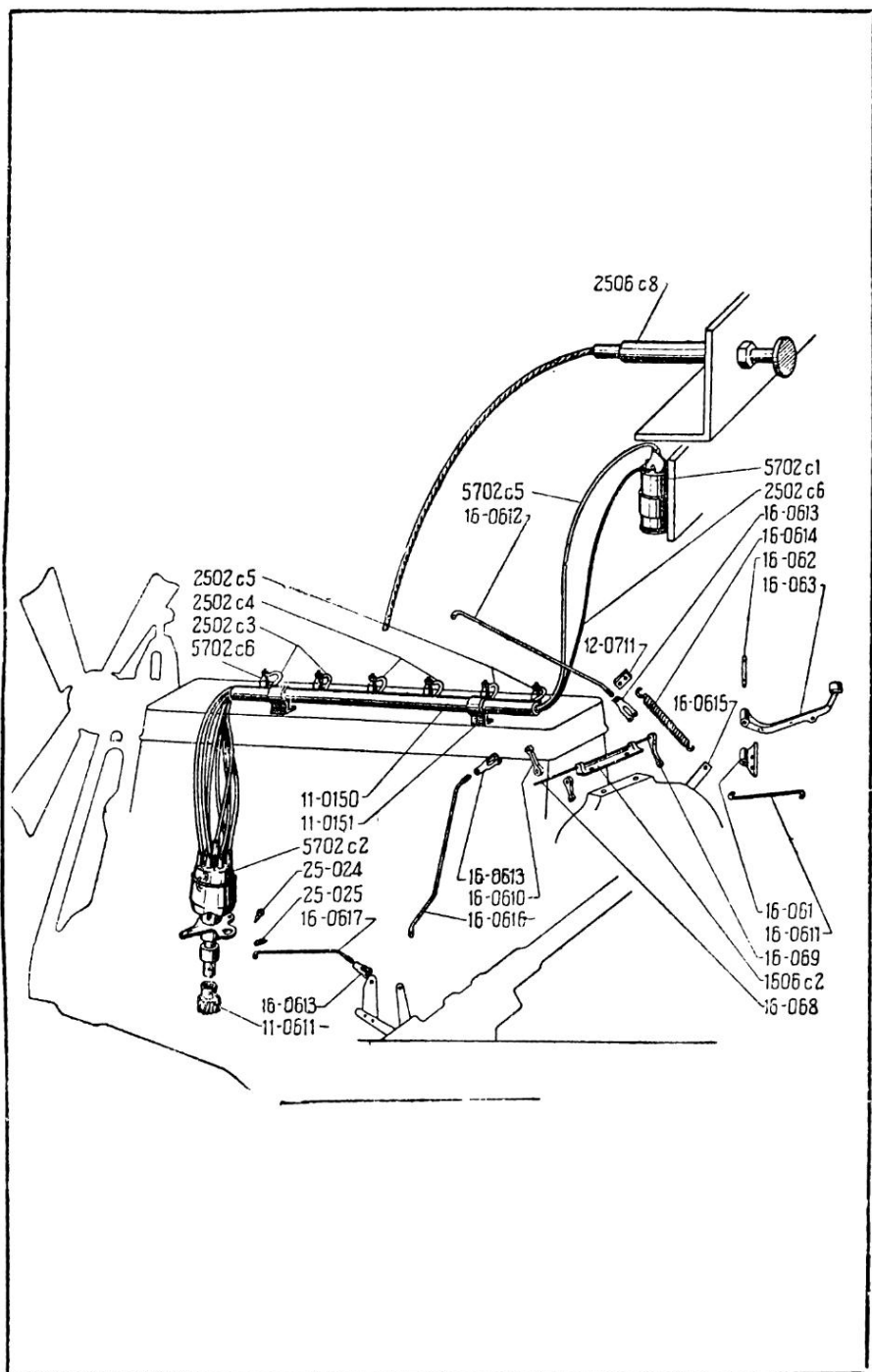


Таблица 26

№№ деталей	Наименование	Количество на машину	№ таблицы	Цена за штуку
2502C4	То же к свечам III и IV цилиндров .	2	26 и 27	1.05
2502C5	То же к свечам V и VI цилиндров .	2	26 и 27	1.23
25-024	Винт ограничителя опережения . . .	1	26	0.35
25-025	Пружина ограничителя	1	26	0.15
46. ПОТРЕБИТЕЛИ ТОКА				
2503C8	Задний фонарь с сигналом „стоп“ . .	1	27	—
2503C9	Щитковый фонарь	1	27	—
2503C10	Фара типа Форд с патроном для одноконтактной лампы	2	27	—
25-032	Лампа 6 V 5 W (3 св) однокон- тактная, цоколь малый сван	5	27	—
25-034	Лампа 6 V 25 W (21 св) шаровид- ная одноконтактная, цоколь мал. сван	2	27	—
5703C1	Стартер ¹	1	27	—
5703C2	Электросигнал	1	27	17.00
47. ЭЛЕКТРОПРОВОДА				
2504C24	Провод бронированный от кнопки на руле к сигналу	1	27	1.80
25-0420	Шланг гибкий металлический	2	—	—
25-0421	Пробка карболитовая для прово- дов к фарам	2	—	—
2504C30	Правый пучок оплетенных проводов (для ЗИС-8)	1	—	—
25-059	Планка-скоба для крепления про- вода стартера на двигателе	1	—	—
5704C2	Кабель бронированный от кнопки к стартеру	1	27	2.16
5704C1	То же для ЗИС-8	1	—	—
5704C3	Левый пучок оплетенных проводов (для ЗИС-5 и ЗИС-8)	1	27	5.70
	1) Провод для щитка к большой лампе			

¹ Подетальную спецификацию см. на стр. 96.

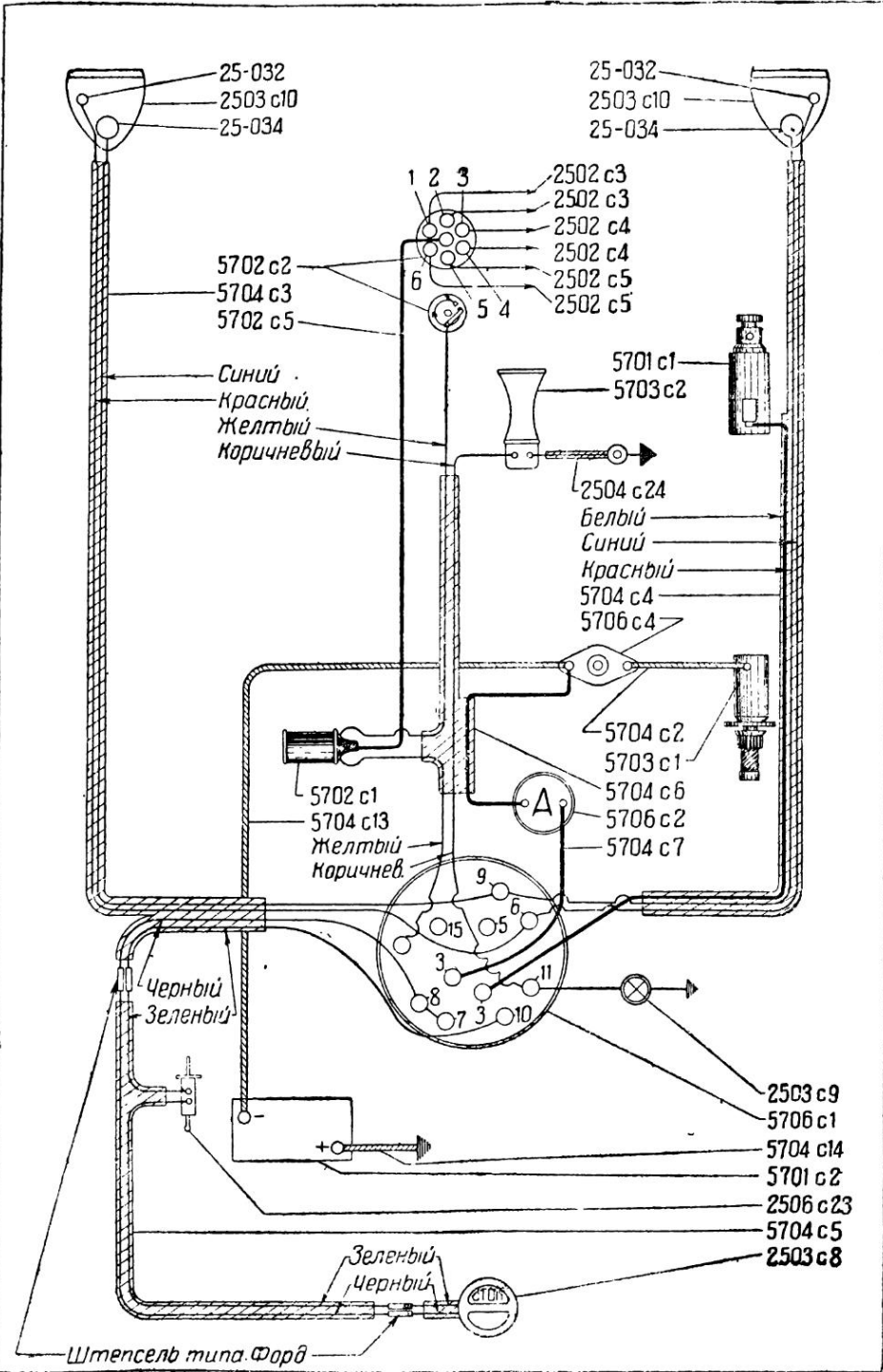


Таблица 27

№№ деталей	Наименование	Количество на машину	№ таблицы	Цена за штуку
5704C4	2) То же к малой лампе	1	27	5.74,5
	3) Провода от щитка к штепселям			
	Правый пучок оплетенных проводов			
5704C5	1) Провод от щитка к большой лампе правой фары	1	27	6.46,5
	2) Провод от щитка к малой лампе правой фары			
	3) Провод от щитка к генератору .			
7304C13	Задний пучок оплетенных проводов ¹	1	27	3.24
	1) Провод от штепселя к задней номерной лампе			
	2) Провод от штепселя к выключателю „стоп“			
5704C6	3) Провод от выключателя „стоп“ к заднему фонарю	1	—	—
	То же для ЗИС-8			
	Средний пучок оплетенных проводов при батарейном зажигании			
7304C3	1) Провод от щитка к бобине	1	27	0.13,5
	2) Провод от щитка к сигналу			
	3) Провод от бобины к прерывателю			
5704C7	4) Провод от амперметра к кнопке стартера	1	—	—
	То же для ЗИС-8			
	Провод от щитка к амперметру			
57-047	Кабельный наконечник, плюсового провода (для ЗИС-8)	1	—	—
5704C13	Кабель бронированный от аккумулятора к кнопке стартера	1	27	2.11,5
5704C14	Провод от аккумулятора на массу	1	27	0.33

¹ Деталь № 5704C5 заменена деталью № 5704C19.

№№ деталей	Наименование	Количество на машину	№ таблицы	Цена за штуку
АППАРАТНЫЙ ЩИТОК ЗИС-5				
2506С23	* Выключатель „стоп“	1	27	
2506С5	~ Спидометр	1	—	
2506С6	* Гибкий вал к спидометру	1	—	
25-064	* Штуцер привода клапана воздуха	1	—	
25-065	* Гайка к № 25-064	1	—	
2506С8	* Привод клапана воздуха	1	26	
57-063	* Держатель спидометра	1	—	
2506С25	* Щиток переключатель завода ЗЭТ тип П-11 для автобуса ЗИС-8	1	—	27.00
5706С1	* Щиток переключатель электрический завода ЗЭТ типа П-12 для ЗИС-5 ¹	1	27	
5706С2	* Амперметр	1	27	
5706С12	* Манометр для масла ЗИС-5 и ЗИС-8	1	—	
5706С4	* Выключатель (кнопка) ножной для стартера	1	27	
НОРМАЛИ К ГРУППАМ 44—47				
Н-116	Болт $1/4'' \times 22$ мм — 20 ниток к № 2506С23	1	—	—
Н-1116	Болт $3/8'' \times 25$ мм — 16 ниток к № 5704С14	1	—	0.10
Н-1111	Болт $5/16'' \times 22$ мм — 18 ниток к № 5703С2	2	—	—
Н-122	Винт $3/8''$ —32 нитки к № 2503С9	2	—	0.05
Н-126	Винт $1/4'' \times 1/2''$ —20 ниток к № Н-2911; Н-2912; 2506С5; 5706С4; 2506С23	21	—	0.05
Н-127	Винт $1/4'' \times 3/4''$ —20 ниток к № Н-2910; Н-2912, 25-0420, 2-03С8; 5702С1	12	—	0.15
Н-1265	Винт с полукруглой головкой $1/4''$ —20 ниток к № 25-03С25	6	—	—
Н-133	Гайка $1/4''$ —20 ниток к № Н-116 и Н-127	3	—	0.10
Н-1336	Гайка квадратная $1/4''$ —20 ниток к № Н-126, Н-127, Н-1265, Н-129	38	—	0.15

¹ Деталь № 5706С1 заменена деталью № 5706С6.

№№ деталей	Наименование	Количество на машину	№ таблицы	Цена за штуку
H-1358	Гайка к № H-122	2	—	0.20
H-135	Гайка к № H-1111	2	—	—
H-136	Гайка к № H-1116	1	—	—
H-202	Втулка резиновая проходная в крыльях к № 25-069	3	—	0.06
H-203	Втулка резиновая проходная к № 5704C3; 5704C4	2	—	0.06
H-232	Шайба $5/16 \times 7/8 \times 1/16''$ к № 25-024	1	—	0.05
H-276	Кольцо прокладочное к свечам . .	6	—	—
H-2320	* Шайба пружинная $4,5 \times 7,5 \times 1,5$ мм к № H-122	2	—	—
H-2322	* Шайба пружинная $7 \times 11 \times 1,5$ мм к № H-116, H-126, H-127, H-1265	41	—	—
H-2323	* Шайба пружинная $11 \times 16 \times 2,5$ мм к № H-1111	2	—	—
H-2324	* Шайба пружинная $11 \times 16 \times 2,5$ мм к № H-1116	1	—	—
H-2341	* Шайба черная ОСТ 149 к № H-127 .	4	—	—
H-2910	Скоба 5 мм к № 5704C3; 5704C19 .	6	—	—
H-2911	Скоба 8 мм к № 5704C3; 5704C4; 5704C6; 5704C19	12	—	—
H-2912	Скоба 12 мм к № 5704C4, 5704C6; 25-0420; 2506C6	9	—	—
H-2913	Скоба 18 мм к № 5704C13	1	—	—
48. КАБИНА				
26C1	Кабина в сборе без бака и пола . .	1	—	—
2626C5	* Замок, левый	1	—	7.84
2626C6	* Замок, правый	1	—	7.84
2618C1	* Стеклоочиститель	1	—	—
2602C5	Пол кабины	1	—	—
2616C6	Пол педальный (большой)	1	—	—
2617C6	Ветровая рама со стеклами	1	—	75.00
2627C	Подъемник стекла правый	1	—	11.04
2627C	То же левый	1	—	11.04
2630C1	Подушка сиденья	1	—	67.90
2631C1	Спинка сиденья шофера	1	—	46.65
2616C1	Пол педальный малый	1	—	—

№№ деталей	Наименование	Колличес- тво на машину	№ та- блицы	Цена за штуку
НОРМАЛИ К ГРУППЕ 48				
H-114	Болт $1\frac{1}{4}$ "×16 мм—20 виток к № 2616С1	18	—	0.10
H-1353	Гайка 0,110"—32 вит. к № 2617С6 .	5	—	—
H-2341	Шайба 16×8×1,5 мм к № H-114	16	—	—
H-2322	Шайба пружинная 7×11×1,5 мм к № 2616С6; 2616С1; 2104С5. . .	18	—	—
49. ПЛАТФОРМА				
69С1	Платформа грузовая	1	—	—
27-071	Угольник крепления платформы, пра- вый	1	23	—
27-072	Угольник крепления платформы, ле- вый	1	23	—
27-073	Хомут платформы передний	2	23	—
27-074	Стяжка переднего хомута платфор- мы	2	23	—
27-075	Накладка переднего хомута плат- формы	2	23	—
27-076	Распорка рамы передняя, правая .	1	—	—
27-077	Распорка рамы передняя, левая .	1	—	—
27-078	Хомут платформы задний	4	23	—
27-079	Стяжка заднего хомута платфор- мы	4	23	—
27-0710	Накладка заднего хомута платфор- мы	4	—	—
НОРМАЛИ К ГРУППЕ 49				
H-1192	Болт $1\frac{1}{2}$ "×35 мм—13 ниток к № 27-071; 27-072	2	—	0.15
H-1311	Гайка $1\frac{1}{2}$ "—13 виток к № 27-073; 27-078; 27-071; 27-072	28	—	0.15
50. ГЕНЕРАТОР ГБФ-4106				
ГБФ-4106	Генератор в сборе	1	—	50.00
2-ГБФ-2105	Якорь генератора в сборе	1	28	17.50
ГАГ-1107	Крышка со стороны привода в сборе	1	28	10.06
1-ГАЛ-59	Вкладыш бронзовый	1	28	—
X-263	Шпонка Вудруффа	1	—	—
X-1539	Гайка крепления шестерни	1	28	0.50
X-358	Шайба к № X-1539	1	28	—
X-404	Шплинт	1	28	—

№№ деталей	Наименование	Количество на машину	№ таблица	Цена за штуку
ГАЛ-50	Шайба	1	28	0.02
ГТ-15	Щеткодержатель	2	28	0.11
ГАЛ-15	Щеткодержатель третьей щетки	1	28	0.11
ГБФ-12	Щетки полюсные	2	28	0.29
ГБФ-13	Щетка третья	1	28	0.16,5
ГБФ-2014	Траверса третьей щетки в сборе	1	28	0.29
ГБФ-51	Пружина прижимная траверсы	2	28	0.05,5
8Х-1541	Винт к № ГБФ-51	2	28	—
ГАЛ-31	Вывод к заземлению	1	28	0.15,5
8Х-1549	Винт к № ГбФ-12,13	3	28	—
М11-41079	Шайба пружинная к № 8 Х-1549	3	28	—
ГБФ-96	Шпилька установочная	1	28	—
ГБФ-2096	Крышка со стороны коллектора с осями щеток	1	28	8.60
ГАЛ-40	Колпачок крышки	1	28	0.07,5
ГБФ-79	Вкладыш медно-графитовый	1	28	0.49
Х-1561	Масленка	1	28	—
ГЖ-174	Колпачок масленки	1	28	—
ГАЛ-114	Фитиль	1	28	—
ГАЛ-115	Пружина	1	28	—
ГБФ-102	Винт корпуса	2	28	—
ГБФ-2104	Корпус с катушками	1	—	—
2ГБФ-1005А	Полюсные катушки в сборе	компл.	—	3.65
ГБФ-104	Корпус	1	28	—
ГБФ-1065А	Вывод в сборе	1	—	0.50
ГБФ-117	Шайба изоляционная	1	28	0.04
ГБФ-55	Шайба	1	28	0.04
М11-41081	Шайба пружинная	2	28	—
8Х-1532	Гайка	2	28	—
ГБФ-24	Лента защитная	1	28	0.29
7Х-1598	Винт крепления реле	2	28	—
7Х-1543	Винт	1	28	—
Х-1531	Гайка квадратная	1	28	—
ЦБ-4118	Реле	1	28	6.00
Х-1040	Шпилька фитиля	1	28	—
ГТ-97	Фитиль	1	28	—
8Х-4195	Шайба	1	28	—

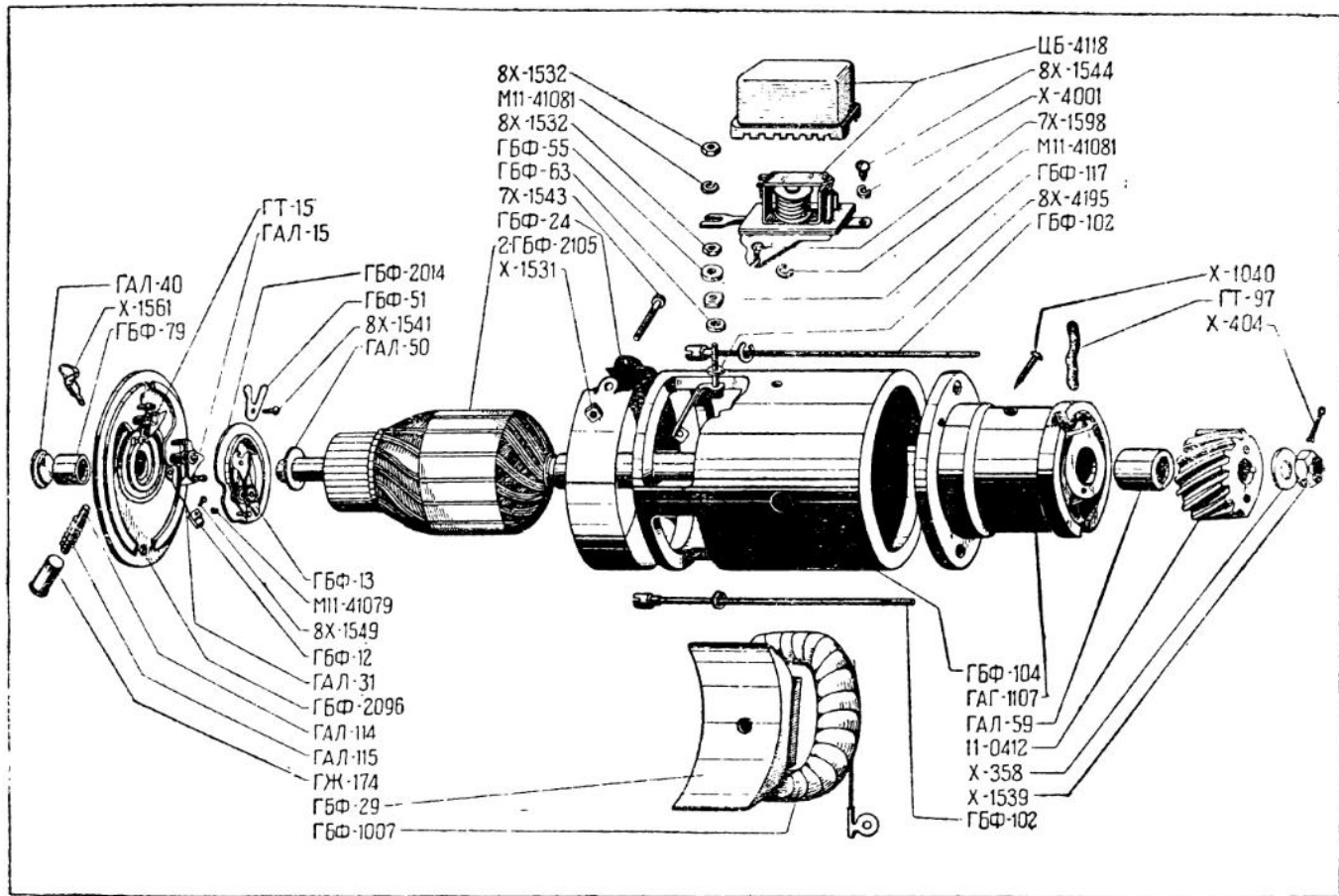


Таблица 28

№№ деталей	Наименование	Количество на машину	№ таблицы	Цена за штуку
ГБФ-20	Полюс	2	28	—
ГК-38	Винт полюса	2	—	—
ГБФ-44	Изоляция	1	—	—
8X-1544	Винт	1	28	—
X-4001	Шайба	1	23	—
ГБФ-1007	Катушка полюса, левая, в сборе . .	1	28	—
ГБФ-1008	Катушка полюса, правая, в сборе .	1	—	—
51. РАСПРЕДЕЛИТЕЛЬ ИГЦ-4221				
ИГЦ-4221	Распределитель в сборе	1	—	35.00
ИГ-1323	Крышка распределителя	1	29	7.65
ИГ-515	Пружина контактного уголька . . .	1	—	—
ИГ-514	Уголек контактный	1	—	0.49
ИГ-1320	Ротор в сборе	1	29	1.28
ИГЦ-2012	Пластина прерывателя в сборе . . .	1	29	0.96
X-1012	Шайба пружинная	1	29	—
8X-1554	Винт	1	29	—
ИГ-2671	Конденсатор в сборе	1	29	3.30
ИГФ-86	Контактный винт	1	29	0.74
ИБ-23	Гайка контактного винта	1	29	—
8X-1541	Винт	1	29	—
X-1481	Шайба Гровера	1	29	—
ИГ-676	Зажим пружины прерывателя	1	29	0.15
ИГЦ-3664	Рычаг прерывателя в сборе	1	29	1.59
ИГЦ-2063	Корпус в сборе	1	29	10.40
ИГ-2022P	Вал и регулятор в сборе	1	29	5.00
ИГЦ-1064	Вал распределителя в сборе	1	29	—
ИГ-1322	Грузики в сборе	2	29	—
ИГЦ-1067	Кулачок распределителя в сборе . .	1	29	5.82
ИГ-776	Пружина грузиков	2	29	—
ИГК-26	Шайба	1	29	—
8X-1544	Винт	1	29	—
X-4001	Шайба Гровера	2	29	—
8X-1538	Винт	2	—	—
ИГ-902	Рычаг опережения	1	29	0.30
8X-1543	Винт	1	29	—
8X-1531	Гайка квадратная	1	29	—
ИГ-816	Шайба	1	29	—

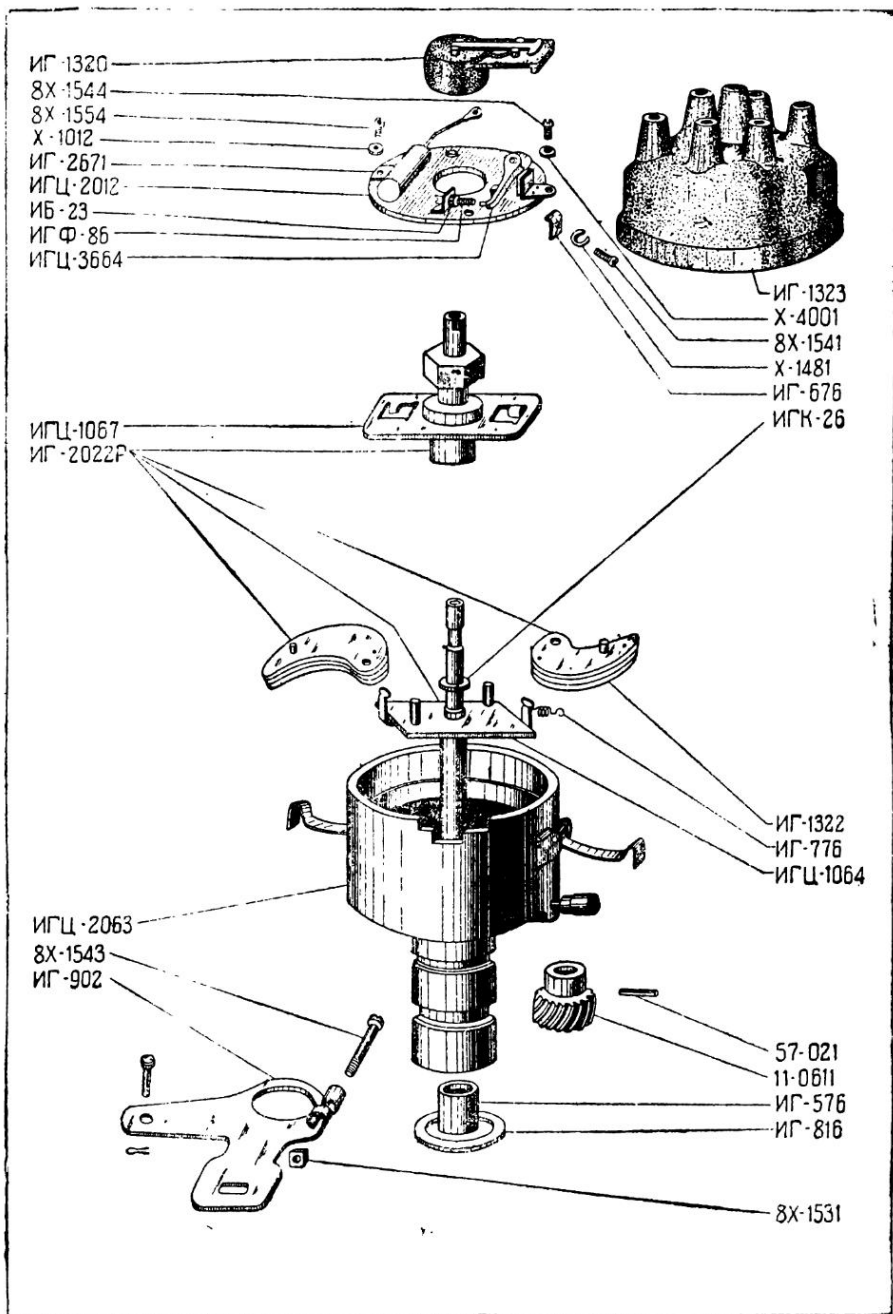


Таблица 29

№№ деталей	Наименование	Количе- ство на машину	№ та- блицы	Цена за штуку
ИГ-90	Шайба упорная	1	—	0.01,5
57-021	Коническая шпилька	1	29	—
11-0611	Шестеренка	1	29	—
52. СТАРТЕР МАФ-4007				
МАФ-4007	Стартер в сборе	1	—	100.00
МАБ 2006	Якорь стартера в сборе	1	30	22.90
МАФ-2065	Крышка со стороны коллектора в сборе	1	30	3.30
МЗ-40	Вкладыш	1	30	0.49
МЗ-16	Щеткодержатель	4	30	0.10
ГТ-45	Изоляция заклепки	4	—	—
8X-1262	Заклепка к № ГТ-45	4	—	—
МЗ-37	Изоляция заклепки	4	—	0.01,5
МЗ-19	Пружина щеткодержателя	4	30	0.13
МЗ-43	Изоляция щеткодержателя	2	—	0.01,8
8X-1209	Заклепка	4	30	—
МЗ-43-А	Прокладка щеткодержателя	2	—	0.01,5
ПС-1045	Крышка со стороны привода в сборе	1	30	11.02
МГ-77-А	Бкладыш	1	30	0.49
МАБ-2040	Подшипник промежуточный	1	30	2.20
МАФ-1007	Катушка полюсная, верхняя левая .	1	—	} 5.85
МАФ-1009	Катушка полюсная, нижняя левая .	1	—	
МАФ-1010	Катушка полюсная, верхняя правая .	1	—	
МАФ-1008	Катушка полюсная, нижняя правая .	1	—	
ГК-38	Винт полюса	4	—	—
МЮ-28	Болт контактный	1	30	—
МАБ-85	Втулка изоляционная	1	30	0.07
МАБ-31	Шайба изоляционная	1	30	0.02
МЮ-39	Шайба изоляционная	1	—	0.01,5
МАФ-2078	Корпус стартера в сборе с катушками	1	30	—
МАФ-13	Щетка в сборе (заземляющая) . . .	2	30	0.73
МЮ-37	Шайба	1	30	0.01,5
8 1537	Гайка шестигранная	1	—	—
X-1509	Шайба пружинная	2	30	—
МЗ-30	Изоляция катушки	1	—	0.03
8X-1531	Гайка квадратная	1	30	—
8X-1580	Винт	2	30	—
X-261	Шпонка Вудруффа	1	30	—

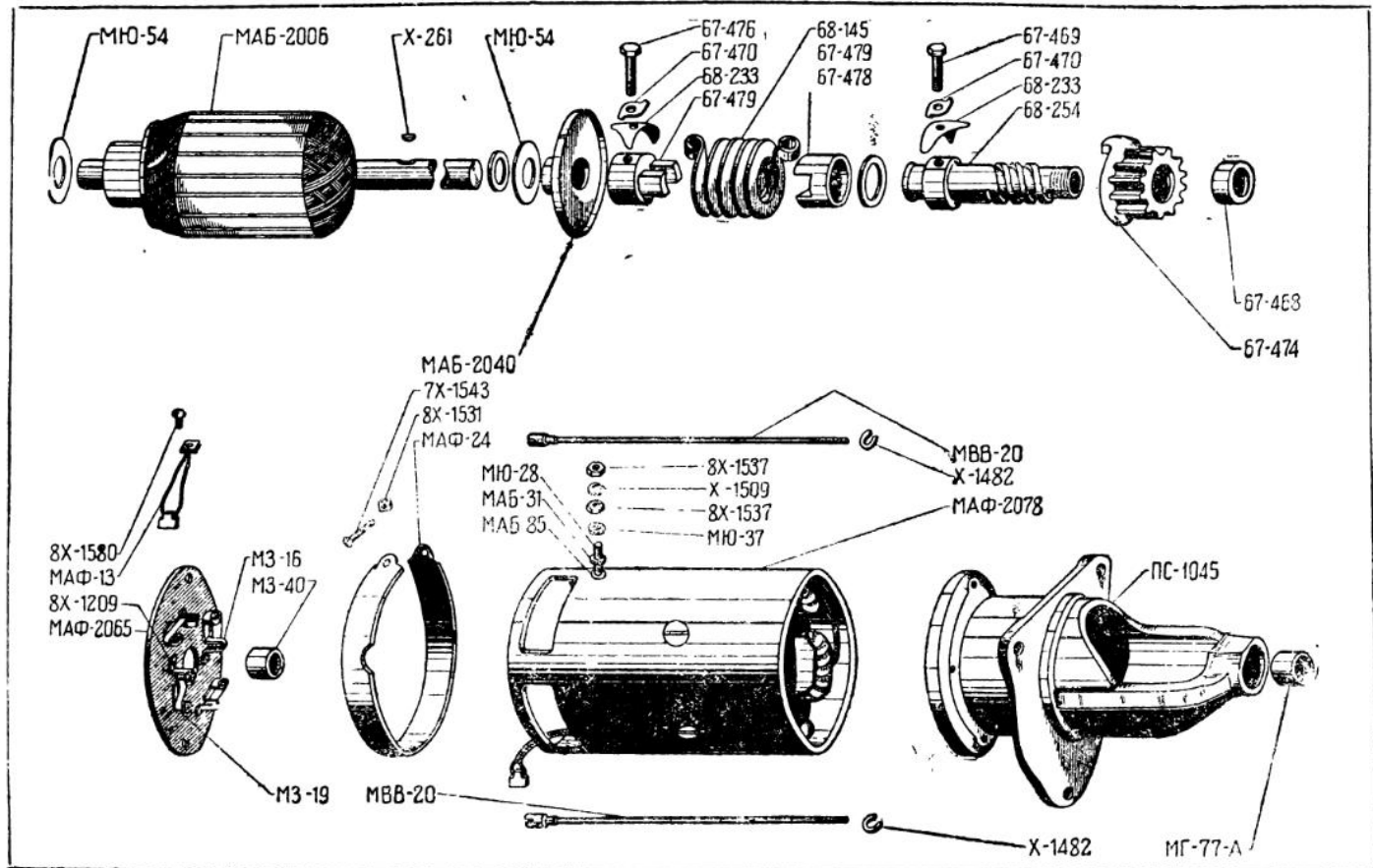


Таблица 30

№№ деталей	Наименование	Количество на машину	№ табл.	Цена за штуку
МВВ-20	Винт корпуса	2	30	—
X-1482	Шайба пружинная	2	30	0.02
МЮ-54	Шайба упорная якоря	2	30	0,1,4
8X-1537	Гайка шестигранная	2	30	—
7X-1543	Винт	1	30	—
МАФ-1358	Прокладка	1	—	—
СВВ-4001	Выключатель стартера	1	—	3.50
ЕБ 31	Бендикс в сборе	1	—	21.00
МАФ-24	Лента защитная	1	30	0.28
МАФ-101358	Прокладка под защитную ленту	1	—	0,1,4
67473	Шайба вала пускателя	1	30	—
66474	Противовес шестерни	1	30	—
68232	Шестерня привода	1	—	—
67468	Стопорная гайка	1	30	—
68254	Винтовой вал привода	1	30	—
67472	Пружина защелки	1	—	—
67471	Защелка пускателя	1	—	—
67478	Соединительная муфта	1	30	—
67476	Винт пружинной защелки к № 67-479	1	30	—
68233	Пружинящий хомут	2	30	—
67479	Гайка пускателя	1	30	—
68145	Пружина пускателя	1	30	—
67469	Винт привода вала	1	30	—
67470	Пружинная прокладочная шайба	2	30	—
53. КАРБЮРАТОР МАА3-5				
26	Карбюратор в сборе без воздухоочистителя	1	—	62.61
26-01	Корпус	1	31	7.84
26-02	Поплавковая камера	1	31	5.99
26-03	Диффузор	1	31	2.03
26-04	Рычажок поплавка	1	31	—
26-05/6	Поплавок в сборе	1	31	1.74
26-07	Рычаг дроссельной заслонки	1	31	0.24
26-08	Дроссельная заслонка	1	31	0.32
26-09	Валик дроссельной заслонки	1	31	0.48

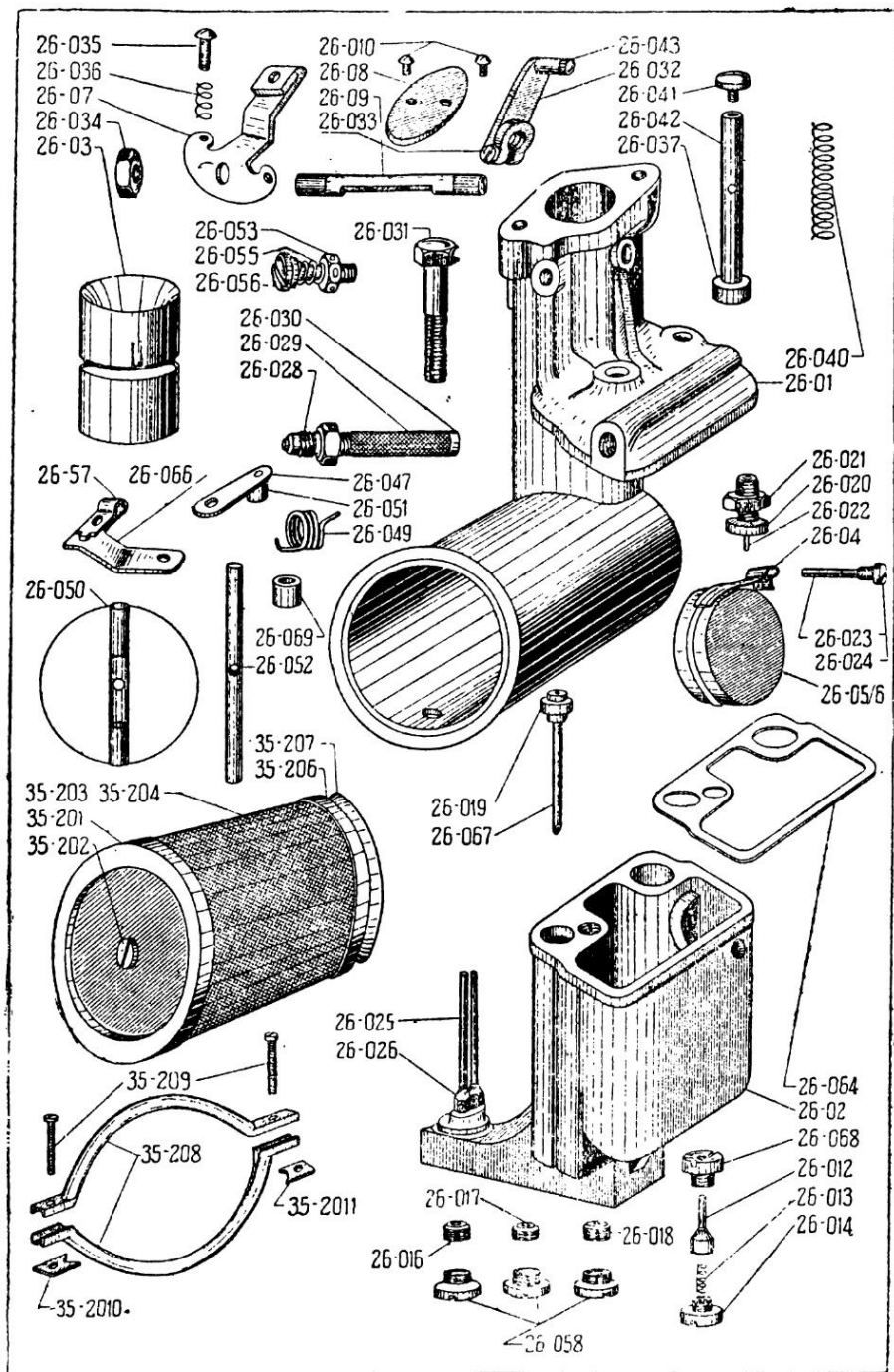


Таблица 31

№№ деталей	Наименование	Колличес- тво на машину	№ гл- блицы	Цена за штуку
26-010	Винт дроссельной заслонки	2	31	—
26-011	Упор воздушной заслонки	1	—	—
26-012	Клапан экономайзера	1	31	0.32
26-013	Пружина экономайзера	1	31	0.17
26-014	Пробка клапана экономайзера	1	31	—
26-015	Шайба пружинная к № 11	2	—	—
26-016	Жиклер главный	1	31	0.17
26-017	Жиклер компенсаторный	1	31	0.17
26-018	Жиклер экономайзер	1	31	0.17
26-019	Жиклер холостого хода	1	31	0.07
26-020	Колпачок иглы	1	31	—
26-021	Седло иглы	1	31	—
26-022	Игла в сборе	1	31	1.16
26-023	Ось поплавка	1	31	—
26-024	Втулка оси поплавка	1	31	0.06
26-025	Форсунка	2	31	—
26-026	Гайка форсунки	2	31	—
26-027	Заглушка с нарезкой	2	—	0.06
26-028	Подводящий штуцер	1	31	—
26-029	Сетка подводящего штуцера	1	31	—
26-030	Колпачок сетки	1	31	—
26-031	Соединительный болт	1	31	0.22
26-032	Рычаг насоса	1	31	—
26-033	Винт рычага насоса	1	31	—
26-034	Гайка дроссельного валика	1	31	—
26-035	Регулирующий винт	2	31	—
26-036	Пружина регулирующего винта	2	31	—
26-037	Поршень	1	31	0.07
26-038	Втулка клапана насоса	1	—	—
26-039	Клапан	1	—	—
26-040	Подъемная пружина	1	31	0.17
26-041	Шляпки толкача	1	31	—
26-042	Шток толкача	1	31	—
26-043	Ролик	1	31	—
26-044	Винт диффузора	1	—	—
26-045	Винт втулки воздушного рычага и кронштейна	3	—	—

№№ деталей	Наименование	Количество на машину	№ та-блицы	Цена за штуку
26-046	Винт воздушной заслонки	1	—	0.01
26-047	Рычаг воздушной заслонки	1	1	—
26-048	Шайба пружинная к № 31	1	—	—
26-049	Пружина воздушной заслонки	1	31	0.19
26-050	Воздушная заслонка	1	31	0.50
26-051	Втулка к рычагу воздушной заслонки	1	31	0.12
26-052	Валик воздушной заслонки	1	31	—
26-053	Воздушный регулятор	1	31	—
26-054	Прокладка воздушного регулятора .	3	—	—
26-055	Пружина воздушного регулятора . .	1	31	0.10
26-056	Игла воздушного регулятора	1	31	—
26-057	Прижим троса	1	31	0.05
26-058	Пробка для жиклеров	3	31	0.05
26-059	Заглушка	9	—	—
26-060	Заглушка укороченная	1	—	—
26-061	Прокладка для жиклеров	7	—	0.01
26-062	Прокладка под пробку жиклера и экономайзера	4	—	0.01
26-063	Прокладка подводящего штуцера и седла иглы	2	—	0.01
26-064	Прокладка корпуса	1	31	0.02
26-065	Прокладка камеры	1	31	0.06
26-066	Кронштейн троса	1	31	—
26-067	Трубка холостого хода	1	31	—
26-068	Седло экономайзера	1	31	—
26-069	Втулка валика воздушной заслонки	1	31	—
26-070	Шайба пружинная к № 26-045	1	—	—
11-131	Прокладка карбюратора медно-асбе- стовая	1	—	—
54. ФИЛЬТР КАРБЮРАТОРА				
МАА3-5				
(воздушный)				
352	Фильтр в сборе	1	—	12.39
35-201	Верхняя направляющая сетка	1	31	—
35-202	Винт соединительный	1	31	—
35-203	Сетка наружная	1	31	—

№№ деталей	Наименование	Количество на машину	№ таблица	Цена за штуку
35-204	Сетка внутренняя	1	31	—
35-205	Дужка	1	—	—
35-206	Нижняя направляющая сетка	1	31	—
35-207	Воротник	1	31	—
35-208	Хомутик	2	31	—
35-209	Болт хомутика	2	31	—
35-2010	Гайка болта хомутика	2	31	—
35-2011	Пластина к дужке	1	31	—
35-2012	Ободок наружной сетки	2	—	—
1114С4	Воздухофильтр масляный	1	—	38,78
	Воздухопровод к № 1114С4	1	—	3,71
55. БЕНЗОНАСОС				
1	Бензонасос в сборе	1	—	40,00
2	Корпус верхней крышки	1	32	3,66
3	Корпус	1	32	3,58
4	Диск диафрагмы	4	32	0,05
5	Нижняя шайба диафрагмы	1	32	0,08
6	Шайба толкателя	1	—	—
7	Толкатель диафрагмы	1	32	} 1,38
8	Муфточка	1	32	
9	Буфер к муфточке	1	—	—
10	Шайба к концу толкателя	1	32	—
11	Ось коромысла	1	32	—
12	Коромысло	1	32	1,87
13	Возвратная пружина коромысла	1	32	0,08
14	Пружина диафрагмы	1	32	0,13
15	Винт	6	32	0,05
16	Пружинная шайба	6	32	—
18	Пружинная шайба	1	—	—
19	Гайка к детали № 6	1	—	—
20	Седло клапана	2	32	0,02
21	Клапан	2	32	0,06
22	Пружина клапана	2	32	0,19
23	Направляющая пружина	1	32	—
24	Основание направляющей	1	32	—

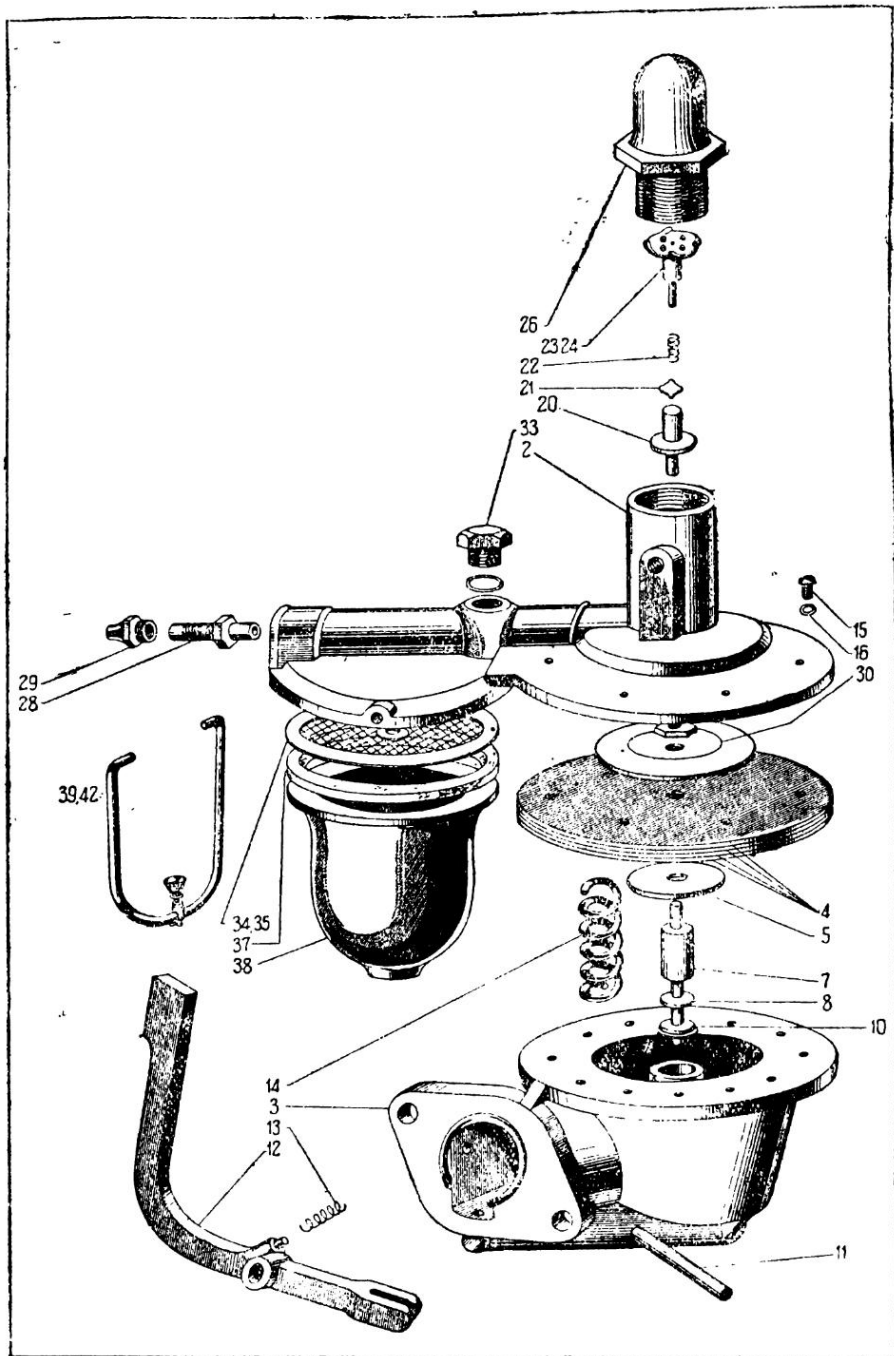


Таблица 32

№№ деталей	Наименование	Количество на машину	№ таблички	Цена за штуку
25	Прокладка к детали № 27	1	—	—
26	Колпак к крышке	1	32	—
27	Гайка колпака	1	—	0.95
28	Штуцер	2	32	0.19
29	Гайка штуцера	2	32	—
30	Верхняя шайба диафрагмы	1	32	—
31	Пробка клапана	1	—	—
32	Прокладка пробки клапана	2	32	—
33	Пробка входного канала	2	—	—
34	Наружное кольцо сетки	1	32	—
35	Сетка фильтра	1	32	0.26
37	Прокладка к стакану	1	32	—
38	Стакан фильтра	1	32	—
39	Прижимной колпак	1	32	—
40	Гайка зажимная стакана	1	32	—
41	Зажимной винт стакана	1	32	—
42	Скобка стакана	1	32	0.73
43	Прокладка к детали № 27	1	—	—
44	Нагнетательный клапан	1	—	—
56. ШОФЕРСКИЙ ИНСТРУМЕНТ				
2801С1	Заводная рукоятка	1	33	—
28-021	Ключ гаечный двухсторонний 12 и 14 мм	2	33	—
28-022	Ключ гаечный двухсторонний 12 и 17 мм	1	33	—
28-023	Ключ гаечный двухсторонний 19 и 22 мм	1	33	—
28-024	Ключ гаечный двухсторонний 22 и 24 мм	1	33	—
28-0312	Ключ эксцентрика механических тормозов	1	—	—
28-0313	Ключ для свечей	1	33	—
28-033	Вороток к № 28-0313	1	33	—
28-034	Ключ гаечный водяного насоса	1	33	—
28-035	Ключ гаечный торцовый для колес	1	33	—
28-036	Вороток к № 28-035 и 28-038	1	33	—
28-037	Ключ гаечный Вильямс 27 мм	1	33	—

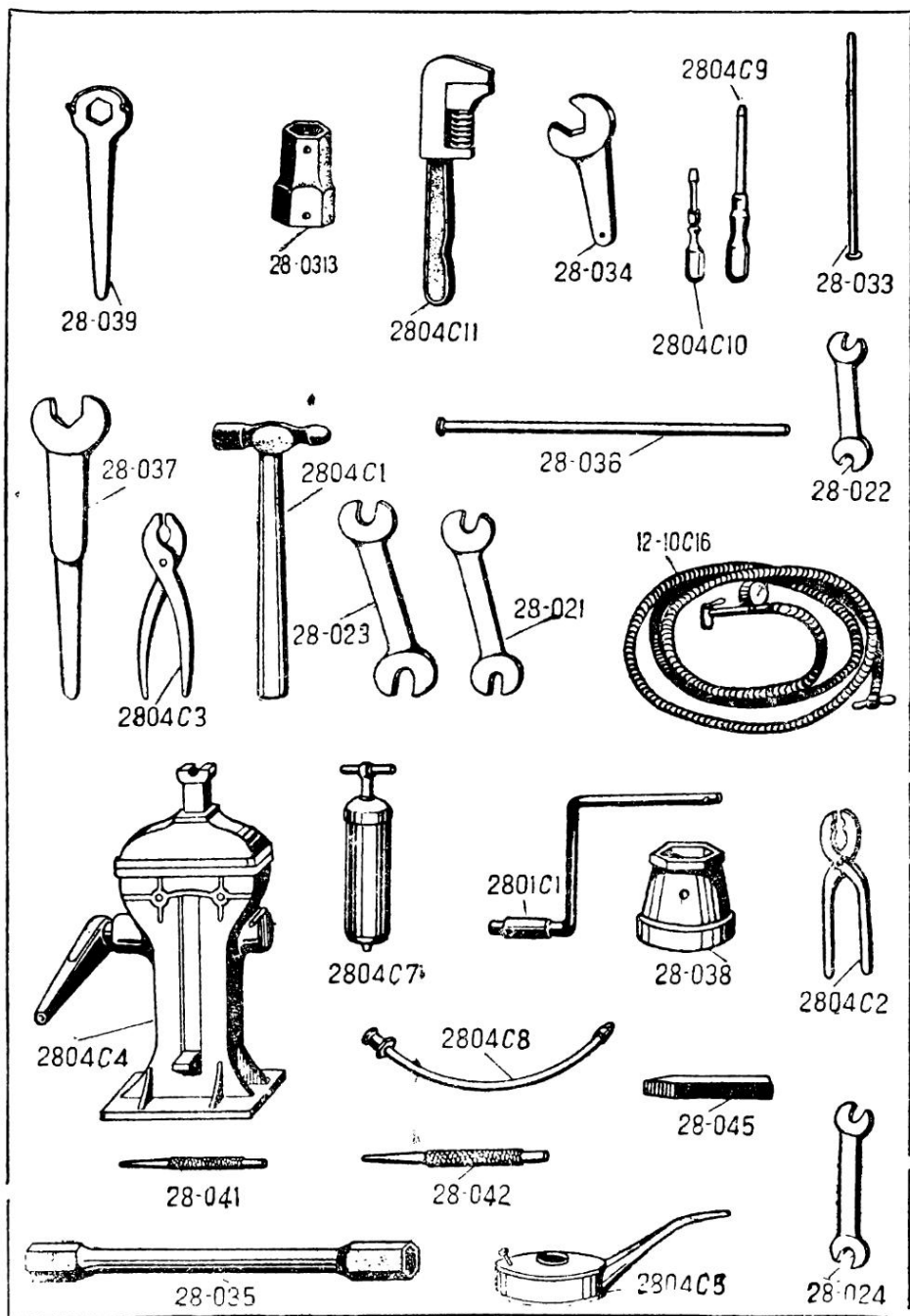
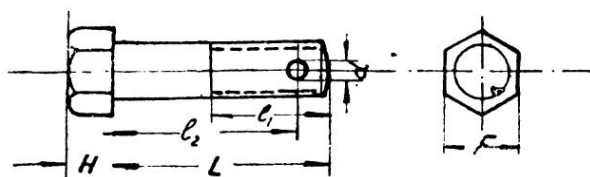


Таблица 33

№№ деталей	Наименование	Количе- ство на машину	№ та- блицы	Цена за штуку
28-038	Ключ торцовый для заднего моста .	1	33	—
28-039	Ключ торцовый со штифтом для пе- редней оси	1	33	—
28-041	Бородок 100 мм—2 мм	1	33	—
28-042	Бородок 120 мм—4 мм	1	33	—
28-045	Зубило	1	33	—
2804С1	Молоток вес 500 г	1	33	—
2804С2	Пассатижи 200 мм	1	33	—
2804С4	Домкрат с рукояткой	1	33	—
2804С5	Масленка	1	33	—
2804С6	Сумка для инструмента	1	33	—
2804С7	Тавотпресс	1	33	—
2804С8	Шланг гибкий тавотпресс	1	33	—
2804С9	Отвертка—250 мм	1	33	—
2804С10	Отвертка—170 мм	1	33	—
2804С11	Ключ разводной шведский Бако . .	1	33	—
1210С16	Шланг к автонасосу с манометром соединительный	1	33	—

НОРМАЛЬНЫЕ ДЕТАЛИ НА ОДНУ МАШИНУ ЗИС-5 И ЗИС-8

БОЛТЫ С ШЕСТИГРАННОЙ ГОЛОВКОЙ

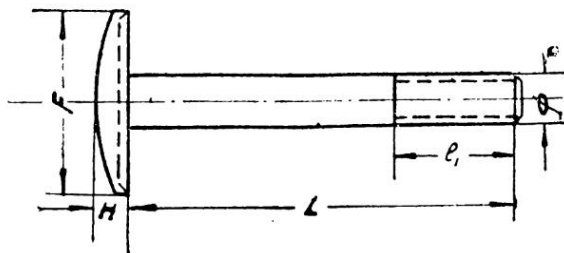


№№ изделий	Диам. в дюймах	Число ниток	В мм						Колич. на машину	Куда ставятся
			L	e ₁	e ₂	F	H	d		
Н-112	1/4	28	7	4	—	11	5	—	4	Передняя ось
Н-114	1/4	20	16	16	—	11	5	—	30	Двигатель—6 шт. Подножки и крылья—8 шт. Кабина—16 шт.
Н-115	1/4	20	19	19	—	11	5	—	2	Руль
Н-116	1/4	20	22	19	—	11	5	—	3	Руль—1 Электрооборуд.—1 Привод тормозов—1
Н-117	1/4	20	29	19	—	11	5	—	5	Руль—1 Крылья и подн.—4
Н-118	1/4	28	51	16	—	11	5	—	4	Карданный вал—4
Н-119	5/16	18	13	13	—	12	6	—	6	Двигатель
Н-1110	5/16	18	16	16	—	12	6	—	8	Двигатель—4 Руль—2 Коробка передач—2
Н-1111	5/16	18	22	22	—	12	6	—	16	Двигатель—2 Руль—8 Рама—4 Электрооборуд.—2
Н-1113	5/16	24	29	13	—	11	6	—	20	Карданный вал
Н-11110	5/16	18	28	20	—	12	6	—	2	Радиатор
Н-11151	5/16	18	35	20	—	12	6	—	6	Привод тормозов—2 Передняя ось—4
Н-1115	3/8	16	22	22	—	14	7	—	24	Двигатель—10 Коробка перед.—10 Крылья поднож.—4

№№ изделий	Диам. в дюймах	Число виток	В мм						Колич. на машину	Куда ставятся
			L	e ₁	e ₂	F	H	d		
H-1116	3/8	16	25	25	—	14	7	—	30	<ul style="list-style-type: none"> Руль — 2 Рама — 6 Крылья подножки — 17 Радиатор — 4 Электрооборуд. — 1
H-1119	3/8	16	32	25	—	14	7	—	34	<ul style="list-style-type: none"> Двигатель — 3 Руль — 2 Крылья подн. — 20 Глушитель — 1 Привод тормозов — 4 Рама — 4
H-1121	3/8	16	38	25	—	14	7	—	13	<ul style="list-style-type: none"> Коробка перед. — 6 Задний мост — 2 Привод тормозов — 4 Глушитель — 1
H-1122	3/8	16	38	25	—	14	7	—	9	Привод тормозов
H-1123	3/8	24	41	25	—	14	7	—	2	Крылья подножки
H-1124	3/8	16	44	25	—	14	7	—	2	Крылья подножки
H-1125	3/8	16	51	25	—	14	7	—	2	Крылья подножки
H-1126	3/8	16	40	40	—	14	7	—	2	Коробка передач
H-1127	3/8	16	57	25	—	14	7	—	4	Рама
H-1128	3/8	16	57	32	—	14	8	—	1	Крылья подножки
H-1129	3/8	16	73	25	—	14	7	—	4	Бензобак
H-1131	3/8	16	89	19	—	14	7	—	4	Передняя ось
H-1132	3/8	16	102	25	—	14	7	—	8	Задний мост
H-1133	3/8	24	19	19	—	14	7	—	6	Сцепление
H-1173	3/8	16	28	28	—	14	7	—	22	Коробка передач
H-11102	3/8	16	29	22	—	14	7	—	16	Передняя ось
H-11111	3/8	16	57	25	—	14	7	—	1	Коробка передач
H-1134	7/16	14	19	15,5	—	17	8	—	2	Задний мост
H-1136	7/16	14	35	35	—	17	8	—	1	Коробка передач
H-1174	7/16	14	29	25	—	17	8	—	4	Коробка передач
H-1137	1/2	13	25	25	—	19	9,5	—	30	Двигатель
H-1138	1/2	13	29	29	—	19	9,5	—	20	<ul style="list-style-type: none"> Задний мост — 18 Двигатель — 2
H-1139	1/2	13	29	25	—	19	9,5	—	6	Двигатель

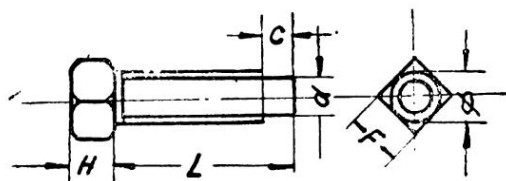
№№ изделий	Диам. в дюймах	Число ниток	В мм						Кол-ч. на машину	Куда ставятся
			L	e ₁	e ₂	F	H	d		
Н-1140	1/2	13	32	32	—	19	9,5	—	33	{ Двигатель—8 Задний мост—9 Рама—12 Радиатор—2 Глушитель—2
Н-1142	1/2	13	35	35	—	19	9,5	—	2	Платформа
Н-1143	1/2	13	35	22	—	19	9,5	—	12	Задний мост
Н-1144	1/2	13	38	28	—	19	9,5	—	15	{ Двигатель—10 Рама—5
Н-1145	1/2	13	38	32	—	19	9,5	—	8	Рама
Н-1146	1/2	13	41	31	—	19	9,5	—	16	{ Карданный вал—4 Рама—12
Н-1147	1/2	13	44	32	—	19	9,5	—	8	Двигатель—8
Н-1148	1/2	13	51	32	—	19	9,5	—	8	{ Двигатель—3 Рама—1 Передняя ось—4
Н-1149	1/2	13	51	38	—	19	9,5	—	4	Рама—4
Н-1150	1/2	13	57	32	—	19	9,2	—	5	{ Двигатель—2 Глушитель—3
Н-1151	1/2	13	63	32	—	19	9,5	—	2	Рама ЗИС-8
Н-1152	1/2	20	70	32	—	19	9,5	—	4	Задний мост
Н-1154	1/2	13	83	38	—	19	9,5	—	1	Двигатель
Н-1155	1/2	13	89	32	—	19	9,5	—	1	Двигатель
Н-1156	1/2	13	92	32	—	19	9,5	—	8	Двигатель
Н-1157	1/2	13	102	32	—	19	9,5	—	2	Рама
Н-1158	1/2	13	111	32	—	19	9,5	—	2	Рама
Н-11109	1/2	13	120	32	—	19	9,5	—	2	Двигатель
Н-11112	1/2	13	38	38	—	19	9,5	—	13	{ Двигатель—12 Коробка передач—1
Н-1159	9/16	13	95	35	—	22	11	—	1	Задний мост
Н-1160	5/8	18	36	25	31	24	12	3,6	8	Задний мост
Н-1161	5/8	11	41	37	—	24	12	—	2	Рама
Н-1162	5/8	11	44	38	—	24	12	—	4	Рама
Н-1163	5/8	18	70	30	65	24	12	3,6		Карданный вал ЗИС-8
Н-1164	5/8	11	89	38	—	24	12	—	2	Буксирный прибор
Н-1199	5/8	11	89	24	—	24	12	—	1	Буксирный прибор

БОЛТЫ С КРУГЛОЙ ГОЛОВКОЙ



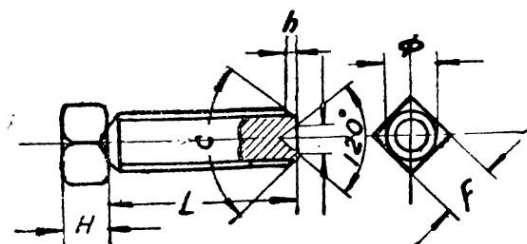
№№ изделий	Диам. в дюймах	Число ниток	В мм						Колич. на машину	Куда ставятся
			L	e ₁	e ₂	d	F	H		
Н-1166	3/8	16	28	22	—	—	25	5	4	Крылья подножки
Н-1167	3/8	16	64	22	—	—	25	5	4	Крылья подножки
Н-11122	5/8	11	135	38	13,6	—	40	8	2	Рама
Н-11123	5/8	11	89	38	—	—	40	8	2	Рама

БОЛТЫ С КВАДРАТНОЙ ГОЛОВКОЙ



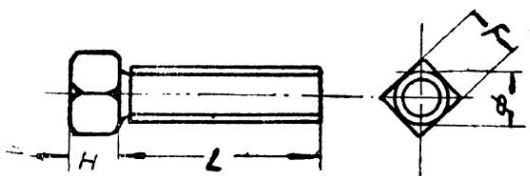
№№ изделий	Диам. в дюймах	Число ниток	В мм						Колич. на машину	Куда ставятся
			L	e ₁	F	H	c	d		
Н-1168	3/8	16	22	—	11	8	3	3	1	Двигатель

БОЛТЫ С КВАДРАТНОЙ ГОЛОВКОЙ



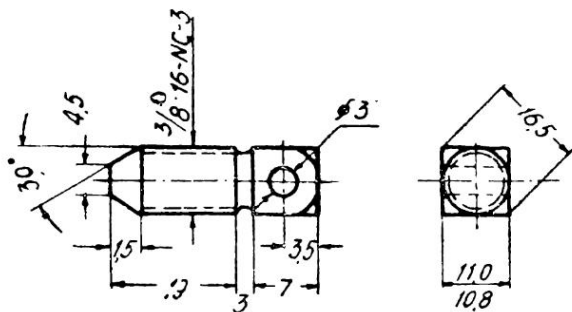
№№ изделий	Диам в дюймах	Число ниток	В мм							Колич. на машину	Куда ставятся
			L	F	H	C	d	h	T		
H-1169	1/4	20	13	7	5	80°	—	1,6	3,2	1	Руль
H-1170	3/8	16	25	11	3	80°	—	1,6	5	1	Руль

БОЛТЫ С КВАДРАТНОЙ ГОЛОВКОЙ



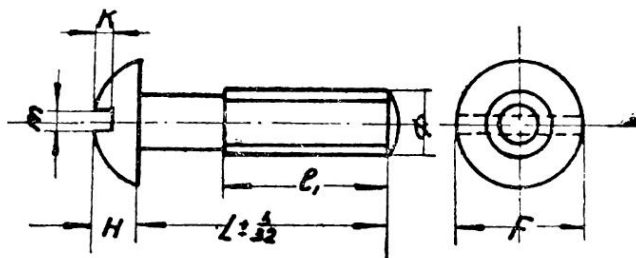
№№ изделий	Длина в дюймах	Число ниток	В мм						Колич. на машину	Куда ставятся
			L	e ₁	e ₂	F	H	—		
H-1172	1/2	13	30	30	—	14	8	—	2	Передняя ось

БОЛТЫ С КВАДРАТНОЙ ГОЛОВКОЙ



№№ изделий	Длина в дюймах	Число ниток	В мм					Колич. на машину	Куда ставятся
			L	C	d	F	H		
H-1171	3/8	16	19	1,5	4,5	11	7	3	Коробка передач

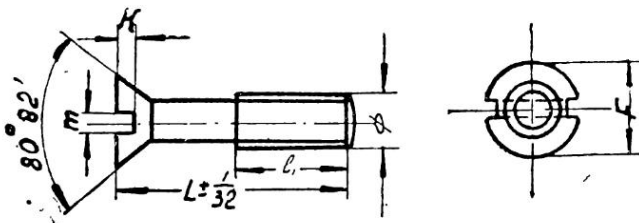
ВИНТЫ С ПОЛУКРУГЛОЙ ГОЛОВКОЙ



№№ изделий	Длина в дюймах	Число ниток	В мм						Колич. на машину	Куда ставятся
			L	e ₁	F	H	m	k		
H-122	0,164	32	10	10	7,5	3	1,3	1,3	4	Коробка передач — 2 Электрооборуд. — 2
H 1267	0,190	32	12	12	9	3,5	1,4	2,2	5	
H-1269	0,190	32	40	32	9	3,5	1,4	1,6	6	Радиатор
H-1272	0,190	32	21	13	9	3,5	1,4	2,2	2	Кабина
H-125	1/4	20	8	8	11,5	4,2	1,7	2,3	2	Карданный вал

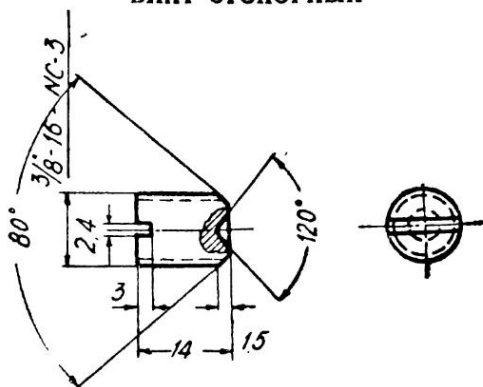
№№ изделий	Диам. в дюймах	Число ниток	В мм						Колич. на машину	Куда ставятся
			L	e ₁	F	H	t	k		
H-126	1/4	20	13	13	11,5	4,2	1,7	2,3	27	Сцепление — 3 Рама — 2 Бензопровод — 1 Электрооборуд. — 21
H-127	1/4	20	19	19	11,5	4,2	1,7	2,3	21	
H-128	1/4	20	25	25	11,5	4,2	1,7	2,3	8	Подножки и крылья
H-1257	1/4	20	58	25	11,5	4,2	1,7	2,3	2	Привод тормоза ЗИС-8
H-1265	1/4	20	13	13	11,5	4,2	1,7	2,3	6	Электрооборуд.
H-1274	1/4	20	16	16	11,5	4,2	1,7	2,3	43	Руль — 4 Крылья и подножки 39

ВИНТЫ С ПОТАЙНОЙ ГОЛОВКОЙ



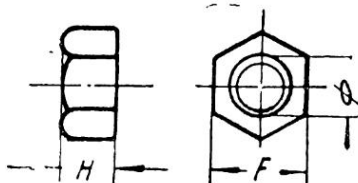
№№ изделий	Диам. в дюйм.	Число ниток	В мм					Колич. на машину	Куда ставятся
			L	l ₁	F	t	K		
H-129	1/4	20	16	—	12	1,3	1,2	12	Электрооборуд. — 2 Кожух радиатора — 10
H-1211	1/4	20	22	—	12	1,3	1,2	2	
H-1212	1/4	20	32	14	12	1,3	1,2	4	Коробка передач
H-1264	1/4	20	22	15	11	1,2	1,2	2	Кабина

ВИНТ СТОПОРНЫЙ



№№ изделий	Диаметр в дюймах	Число ниток	В мм		Колич. на машину	Куда ставятся
			<i>H</i>	<i>F</i>		
Н-1216	$\frac{3}{8}$	16	14		1	Коробка передач

ГАЙКИ ШЕСТИГРАННЫЕ ПРОСТЫЕ

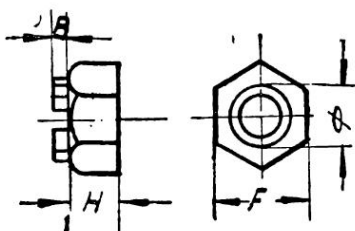


№№ изделий	Диам. в дюймах	Число ниток	В мм		Колич. на машину	Куда ставятся
			<i>H</i>	<i>F</i>		
Н-1858	0,164	32	4	8	2	Электрооборудование
Н-1353	0,190	32	4	9	5	Кабина
Н-132	$\frac{1}{4}$	28	5	11	12	{ Рулевое управление — 5 Кабина — 1 Двигатель — 6
Н-133	$\frac{1}{4}$	20	5	11	15	{ Рулевое управление — 7 Кабина — 4 Электрооборуд. — 3 Привод тормозов — 1
Н-134	$\frac{5}{16}$	24	6	14	24	{ Карданный вал — 20 Двигатель — 4
Н-135	$\frac{5}{16}$	18	6	14	14	{ Рулевое управление — 2 Рама — 4 Электрооборуд. — 2 Привод тормозов — 2 Передняя ось — 4

№ изделия	Диам. в дюймах	Число ниток	В мм		Кол-ч. на ма- шину	Куда ставятся
			H	F		
H-136	$\frac{3}{8}$	16	8	17	96	<ul style="list-style-type: none"> Рулевое управление — 3 Задний мост — 8 Рама — 10 Крылья и подножки — 54 бензобак — 4 Глушитель — 2 Коробка передач — 2 Электрооборуд. — 1 Привод тормозов — 8 Передняя ось — 4
H-137	$\frac{3}{8}$	16	5	17	1	Двигатель
H-138	$\frac{3}{8}$	24	8 ₁	17	24	<ul style="list-style-type: none"> Рама — 4 Крылья и подножки — 2 Двигатель — 2 Привод тормозов — 14 Передняя ось — 2
H-1352	$\frac{3}{8}$	16	8	14	22	<ul style="list-style-type: none"> Задний мост — 2 Рама — 4 Передняя ось — 16
H-139	$\frac{7}{16}$	14	6	17	2	Двигатель
H-1311	$\frac{1}{2}$	13	10	19	93	<ul style="list-style-type: none"> Рама — 46 Карданный вал — 4 Глушитель — 5 Коробка передач — 1 Двигатель — 5 Платформа — 28 Передняя ось — 4
H-1312	$\frac{1}{2}$	20	10	19	42	<ul style="list-style-type: none"> Задний мост — 34 Коробка передач — 1 Двигатель — 7
H-1313	$\frac{1}{2}$	13	8	19	4	<ul style="list-style-type: none"> Радиатор — 2 Передняя ось — 2
H-1357	$\frac{1}{2}$	20	12	19	30	Двигатель
H-1315	$\frac{9}{16}$	18	11	22	9	<ul style="list-style-type: none"> Сцепление — 6 Задний мост — 1 Радиатор — 2
H-1316	$\frac{9}{16}$	18	8	22	1	Двигатель
H-1317	$\frac{5}{8}$	11	13	24	28	<ul style="list-style-type: none"> Рама — 10 Буксирный прибор — 1 Двигатель — 1 Передняя ось — 16

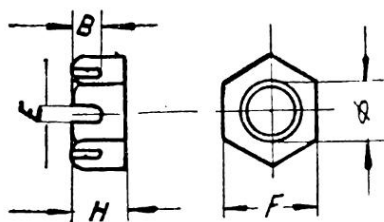
№№ изделий	Диам. в дюймах	Число ниток	В мм		Колич. на машину	Куда ставятся
			H	F		
Н-1318	5/4	16	16	27	20	{ Задний мост — 16 Передняя ось — 4}
Н-1319	5/4	16	5	27	1	
Н-1320	5/4	16	12	27	31	{ Задний мост — 12 Рама — 6 Двигатель — 1 Передняя ось — 12}
Н-1321	1	20	10	36	1	
Н-1322	1	14	16	36	1	Рулевое управление
Н-1323	1	14	14	36	1	Двигатель
Н-1324	1 1/8	16	10	38	2	Передняя ось

ГАЙКИ ШЕСТИГРАННЫЕ КОРОННЫЕ



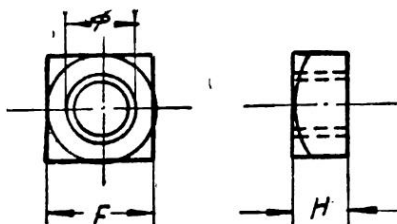
№№ изделий	Диам. в дюйм.	Число ниток	В мм				Колич. на машину	Куда ставятся
			F	H	B	E		
Н-1325	1/2	20	19	14	5	3	1	Коробка передач
Н-1326	9/16	18	22	15	5	4	4	Двигатель
Н-1327	5/8	18	24	18	6	4	8	{ Задний мост — 4 Передняя ось — 4}
Н-1328	5/8	11	24	18	6	4	2	
Н-1329	5/4	16	27	21	6	4	2	Передняя ось

ГАЙКИ ШЕСТИГРАННЫЕ ПРОРЕЗНЫЕ



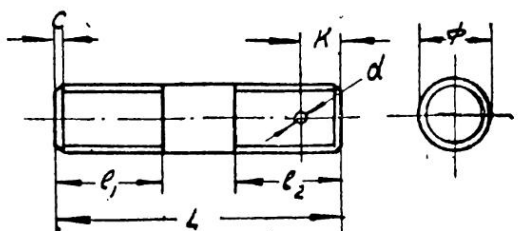
№№ изделий	Диам. в дюйм.	Число ниток	В мм				Колич. на машину	Куда ставятся
			F	H	B	E		
H-1355	9/16	18	22	15	5	4	8	Задний мост
H-1330	5/8	18	24	14	6	4	8	Задний мост
H-1331	5/8	18	24	10	6	4	1	Двигатель
H-1332	5/4	16	27	19	6	4	4	Двигатель
H-1333	3/4	16	27	17	6	4	4	Рама
H-1335	1	20	38	12	5	4	2	{ Задний мост — 1 Коробка передач — 1
H-1350	1	14	38	17	6	5,5	3	

ГАЙКИ ЧЕТЫРЕХГРАННЫЕ



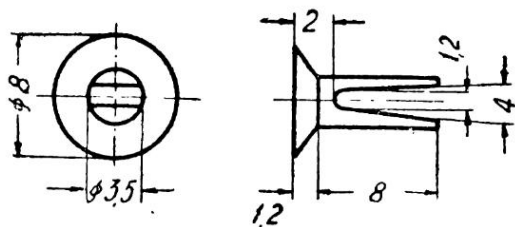
№№ изделий	Диам. в дюймах	Число ниток	В мм		Колич. на машину	Куда ставятся
			F	H		
H-1356	0,190	32	9	4	6	Радиатор
H-1336	1/4	20	11	5	122	{ Рама — 2 Крылья подножки — 55 Радиатор — 10 Бензобак — 2 Кабина — 10 Коробка передач — 4 Электрооборуд. — 37 Привод тормозов — 2

Ш П И Л Ь К А



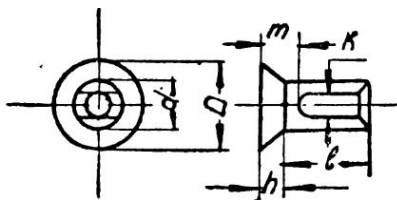
№№ изделий	Диам. в дюймах	В мм		Число ниток	e_2 в мм	Число ниток	В мм			Колич. на машину	Куда ставятся
		L	e_1				k	d	c		
Н-141	$\frac{5}{8}$	38	14	16	14	24	—	—	1,2	2	Двигатель
Н-144	$\frac{1}{2}$	48	19	13	21	20	—	—	1,5	6	Задний мост
Н-145	$\frac{1}{2}$	64	22	13	21	20	—	—	1,5	24	Задний мост
Н-149	$\frac{1}{2}$	25	80	13	8	13	8	3	1,5	2	Радиатор
Н-1410	$\frac{1}{2}$	97	20	13	22	20	—	—	1,5	26	Двигатель
Н-1411	$\frac{1}{2}$	37	10	20	22	20	—	—	—	6	Двигатель
Н-1412	$\frac{1}{2}$	132	12	13	32	13	—	—	1,5	2	Двигатель
Н-1413	$\frac{1}{2}$	137	12	13	32	13	—	—	1,5	2	Рама ЗИС-8
Н-1414	$\frac{1}{2}$	129	20	13	50	20	—	—	4	4	Двигатель
Н-147	$\frac{5}{8}$	127	40	11	26	18	5,5	3,6	2,5	4	Задний мост

ЗАКЛЕПКИ РАЗРЕЗНЫЕ С ПОТАЙНОЙ ГОЛОВКОЙ



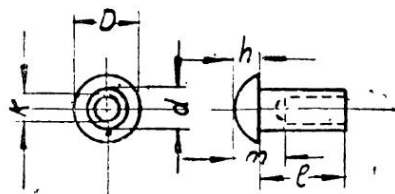
№№ изделий	В мм						Колич. на машину	Куда ставятся
	<i>d</i>	<i>L</i>	<i>D</i>	<i>h</i>	<i>k</i>	<i>m</i>		
Н-1522	3,5	8	8	1,2	1,2	2	44	{ Кожух радиатора—14 Кабина — 30

ЗАКЛЕПКИ С ПОТАЙНОЙ ГОЛОВКОЙ СВЕРЛЕННЫЕ



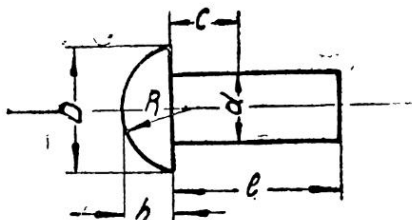
№№ изделий	В мм						Колич. на машину	Куда ставятся
	<i>d</i>	<i>L</i>	<i>D</i>	<i>h</i>	<i>k</i>	<i>m</i>		
Н-1525	3,5	9,5	8	1,2	2,3	2,5	36	Сцепление
Н-1527	4,76	11	9	1,2	3,3	4	80	Задний мост
Н-1556	3,5	7,5	8	1,2	2,3	2,5		Передняя ось

ЗАКЛЕПКИ С ПОЛУКРУГЛОЙ ГОЛОВКОЙ СВЕРЛЕННЫЕ



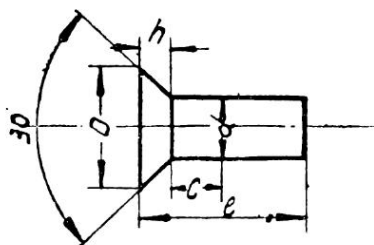
№№ изделий	В мм						Колич. на машину	Куда ставятся
	<i>d</i>	<i>l</i>	<i>D</i>	<i>h</i>	<i>k</i>	<i>m</i>		
Н-1555	3,5	5,5	6,4	2,3	2,1	—	3	Радиатор

ЗАКЛЕПКИ С ПОЛУКРУГЛОЙ ГОЛОВКОЙ



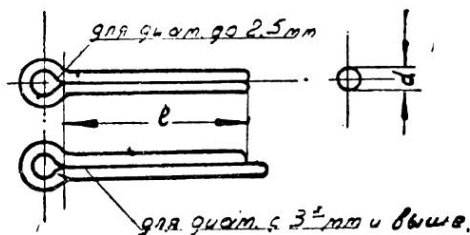
№№ изделий	В мм						Колич. на машину	Куда ставятся
	<i>d</i>	<i>l</i>	<i>D</i>	<i>h</i>	<i>k</i>	<i>c</i>		
Н-1558	5	8	9,2	3	5	—	2	Кабина { Передняя ось — 4 Буксирный прибор—4
Н-1568	9,4	18	17	—	9	—	8	

ЗАКЛЕПКИ С ПОТАЙНОЙ ГОЛОВКОЙ



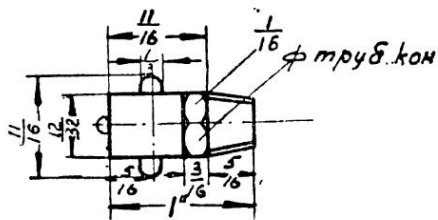
№№ изделий	В мм					Колич. на машину	Куда ставятся
	<i>d</i>	<i>l</i>	<i>D</i>	<i>h</i>	<i>c</i>		
Н-1578	9,4	18	15,2	3,8	—	4	Задний мост

ШПЛИНТЫ



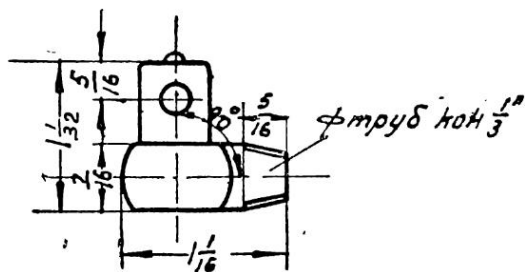
№№ изделий	Колич. на машину	<i>d</i>	<i>L</i>	№№ изделий	Колич. на машину	<i>d</i>	<i>L</i>
Н-169	1	1,3	12	Н-162	8	2,7	35
Н-1610	9	1,3	20	Н-163	7	2,7	40
Н-1611	1	2,2	15	Н-1617	1	1,8	12
Н-1612	35	2,2	20	Н-164	6	3,6	50
Н-1614	4	2,7	20	Н-166	3	4,6	45
Н-1615	31	2,7	25	Н-167	1	4,6	50
Н-161	17	2,7	30	Н-168	6	4,6	60

МАСЛЕНКИ ПРЯМЫЕ ПРЕСС-СМАЗКИ



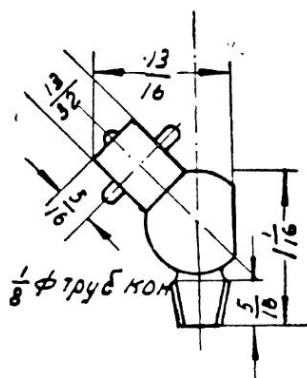
№№ изделий	Количество на машину	Куда ставятся
Н-171	40	{ <ul style="list-style-type: none"> Двигатель — 2 Задний мост — 8 Рама — 12 Руль — 1 Карданный вал — 2 Привод тормозов — 6 Передняя ось — 8 Коробка передач — 1

МАСЛЕНКИ УГЛОВЫЕ 90°



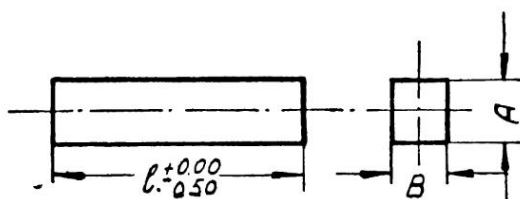
№№ изделий	Количество на машину	Куда ставятся
Н-172	5	Коробка передач

МАСЛЕНКИ УГЛОВЫЕ 45°



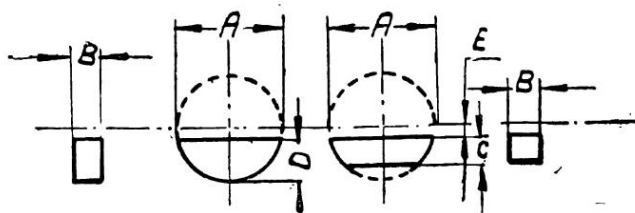
№№ изделий	Количество на машину	Куда ставятся
Н-173	2	Передняя ось — 2

ШПОНКИ ПРИЗМАТИЧЕСКИЕ



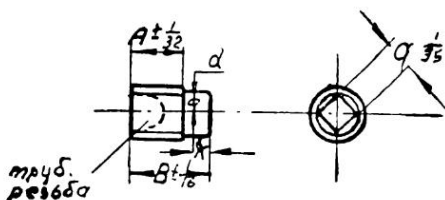
№№ изделий	В мм			Колич. на машину	Куда ставятся
	A	B	L		
Н-181	6,35	$\frac{6,360}{6,35}$	$\frac{32}{31,5}$	8	Передняя ось
Н-182	9,5	$\frac{9,535}{9,510}$	$\frac{45}{44,5}$	2	Задний мост—1 Коробка передач — 1

ШПОНКИ ВУДРУФФ



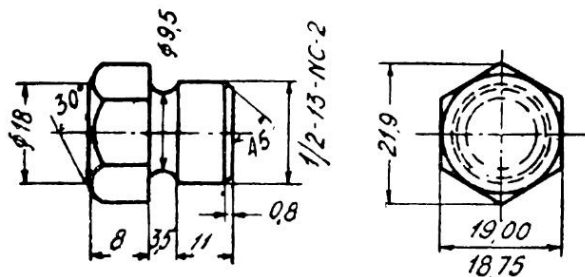
№№ изделий	В мм				Колич. на машину	Куда ставятся
	A	B	D	E		
Н-185	19,3	3,99	7,94	1,6	7	Двигатель
	19,05	3,96	7,82			
Н-186	19,3	4,785	6	1,6	1	Руль
	19,05	4,760	5,8			
Н-187	22,45	4,785	9,52	1,6	10	Коробка передач—1 Привод тормозов—9
	22,20	4,760	9,40			
Н-189	25,65	6,375	11,10	1,6	3	Двигатель
	25,40	6,350	10,98			
Н-1810	28,80	6,375	12,80	2	3	Коробка передач
	28,55	6,350	12,30			
Н-1811	32	8	14	2	4	Коробка передач
	31,75	8,025	13,88			

ПРОБКИ С КВАДРАТНОЙ ГОЛОВКОЙ



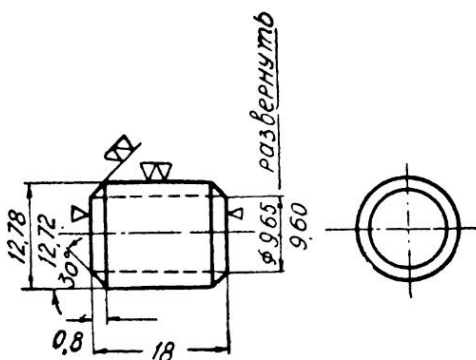
№№ изделий	Диам. в дюйм.	В дюймах					Колич. на машину	Куда ставятся
		A	B	C				
H-191	1/8	7/16"	11/16"	5/16"	—	—	6	{ Задний мост—2 Двигатель—2 Передняя ось—2
H-194	1/4	1/2"	3/4"	5/8"	—	—	3	{ Бензобак—1 Двигатель—2
H-193	3/8	19/16"	7/8"	7/16"	—	—	1	Двигатель
H-195	1 1/4	1 3/16"	1 3/8"	1 3/16"	—	—	3	{ Коробка пере- дач—2 Двигатель—1

ПРОБКА С ШЕСТИГРАННОЙ ГОЛОВКОЙ ДЛЯ ОТВЕРСТИЯ ЗАМОЧНЫХ ШАРИКОВ



№№ изделий	Количество на машину	Куда ставятся
H-198	2	Коробка передач

В Т У Л К И

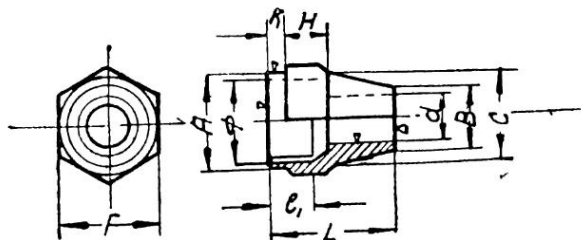


№№ изделий	В мм			Колич. на машину	Куда ставятся
	D	d_1	h		
Н-201	$\frac{12,72}{12,78}$	$\frac{9,55}{9,60}$	8,73	17	{ Задний мост—4 Коробка пере- дач — 2 Привод тормо- зов — 11
Н-204	12,78	9 65	18	2	

ВТУЛКИ РЕЗИНОВЫЕ

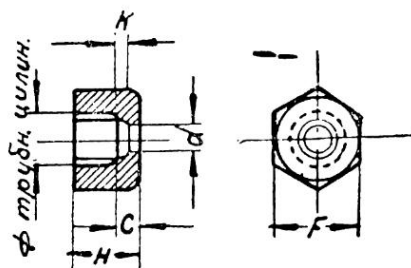
№№ изделий	В мм					Колич. на машину	Куда ставятся
	D	d_1	d_2	K	h		
Н-202	25	19	12	3	8	5	{ Бензопровод—1 Кабина — 1 Электрооборуд. — 3
Н-203	33	25	18	3	9	2	

ГАЙКИ КОЛПАЧКОВЫЕ



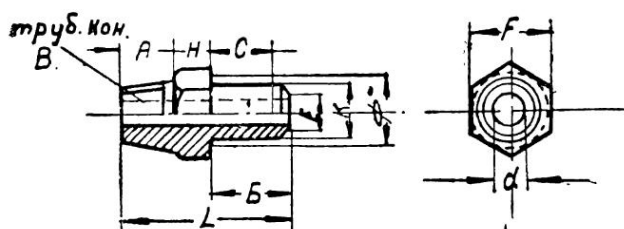
№№ изделий	В мм		Диаметр в дюймах	Колич. виток	В мм							Колич. на машину	Куда ставятся	
	d				e ₁	F	H	L	K	B	C			A
H-211	8,13 8,2		1/2	20	10	17,0 16,8	8	22	3,5	11	16	16	6	Бензопровод — 4 Коробка передач — 2

ГАЙКА НИПЕЛЬНАЯ



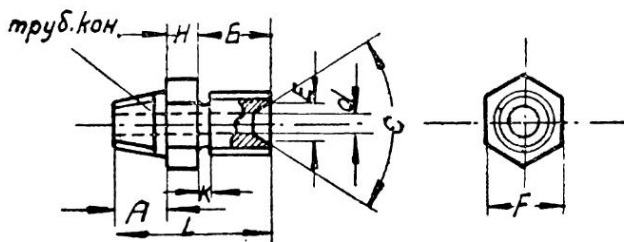
№№ изделий	В мм		Диам. в дюймах	Число виток	В мм				Колич. на машину	Куда ставятся
	d				F	H	K	C		
H-212	6,7		1/8	28	12,0 11,8	11	2	2	1	Бензопровод

ШТУЦЕР БЕЗ НИППЕЛЬНОГО СОЕДИНЕНИЯ



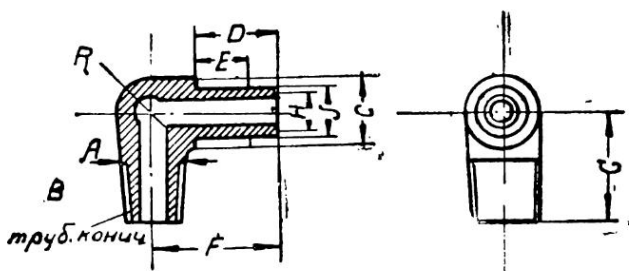
№№ изделий	В мм		Диам. в дюймах	Число виток	В мм							Коллч. на машину	Куда ставятся	
	d	B			L	F	H	A	B	C	E			K
Н-213	5,5	1/8"	1/2	20	30	14 13,8	5	10	15	10	6,2	10	2	Бензопровод

ШТУЦЕР ДЛЯ НИППЕЛЬНОГО СОЕДИНЕНИЯ



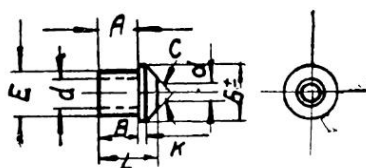
№№ изделий	В мм		Диам. в дюймах	Число виток	В мм							Коллч. на машину	Куда ставятся	
	d	B			L	F	H	A	B	C	E			K
Н-214	3	1/8"	1/8	28	27	12 11,8	5	9,5	12,5	60°	7	2,5	1	Бензопровод

УГОЛЬНИК К НАСОСУ ДЛЯ НАКАЧИВАНИЯ ШИН



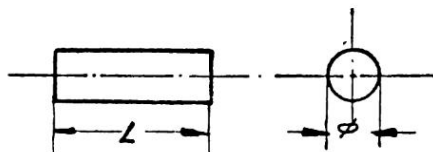
№№ изделий	В мм		В мм								Колич. на машину	Куда ставятся
	A	B	C	D	E	F	G	H	J	R		
Н-216	5,5	1/8"	1/2 20ниг.	15	10	24	19	6,3	10,5	6	1	Коробка передач

НИППЕЛЬ



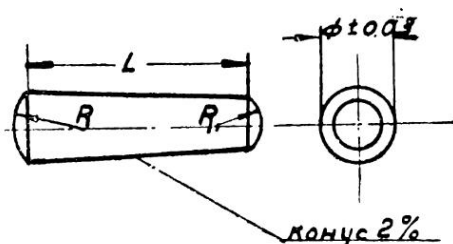
№№ изделий	В мм									Колич. на машину	Куда ставятся
	d	d ₁	L	B	C	K	E	B	A		
Н-217	5	4	11	8	—	1	6,4 6,3	7	6,5	1	Бензопровод

ШТИФТЫ ЦИЛИНДРИЧЕСКИЕ



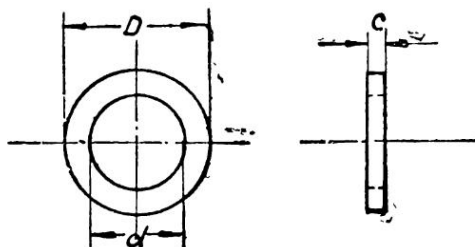
№№ изделий	В мм		Колич. на машину	Куда ставятся
	d	L		
Н-224	3,2	19	2	Рулевое управление
Н-225	3,2	22	1	Рулевое управление
Н-226	3,2	26	1	Рулевое управление
Н-228	4,8	35	1	Двигатель
Н-229	2	17	1	Коробка передач
Н-2211	3	21	4	Привод тормозов
Н-2224	5	42	1	Коробка передач

ШТИФТЫ КОНИЧЕСКИЕ



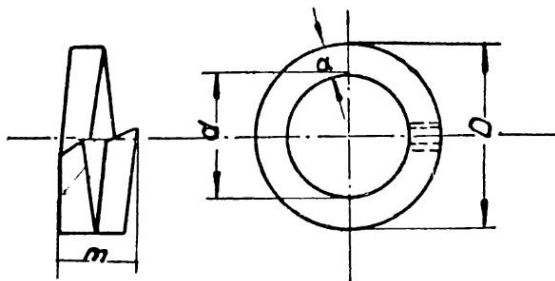
№№ изделий	В мм			Конус	Колич. на машину	Куда ставятся
	\varnothing	L	R	C		
Н-2213	4	16	4	2%	2	Коробка передач
Н-2214	5,5	42	4	2%	1	Двигатель

ШАЙБЫ ПРОСТЫЕ



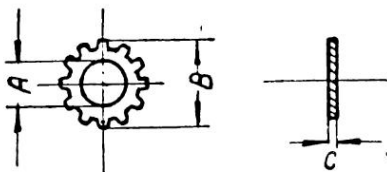
№№ изделий	В мм			Колич. на машину	Куда ставятся
	<i>d</i>	<i>D</i>	<i>C</i>		
Н-231	5,5	11	0,8	1	Коробка передач
Н-232	8	22	1,6	57	{ Крылья подножки — 44 Радиатор — 10 Кабина — 2 Электрооборуд. — 1
Н-233	8,5	19	1,6	12	{ Кабина — 4 Двигатель — 8
Н-234	10	19	2,4	1	Двигатель
Н-235	8,5	15	1,2	6	Сцепление
Н-236	11	25	2,8	28	Крылья подножки — 28
Н-237	11	19	1,6	6	{ Крылья подножки — 2 Бензопровод — 4
Н-2310	14	25	1,6	17	{ Радиатор — 2 Платформа — 15
Н-2311	14	22	2,8	11	Двигатель
Н-2314	16	38	2	1	Двигатель
Н-2315	17,5	44	3,4	2	Рама
Н-2317	17,5	32	1,6	8	Задний мост
Н-2318	20,5	32	3,2	2	Двигатель
Н-2333	19	32	3	1	Коробка передач
Н-2340	11	22	2	3	{ Кабина — 2 Коробка передач — 1
Н-2341	8	16	1,5	20	{ Кабина — 16 Электрооборуд. — 4

ШАЙБЫ ПРУЖИННЫЕ



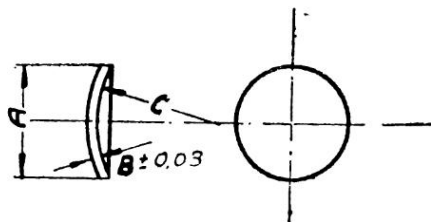
№№ изделий	В мм				Размер болта в дюйм.	Колич. на машину
	d	Сечение провол.	D	m		
Н-2320	4,5	1,5 × 1,5	7,5	3	0,164"	4
Н-2321	5	2 × 1,5	9	3	0,19"	2
Н-2322	7	2,5 × 1,5	11	3	1/4"	222
Н-2323	8,5	3 × 1,5	14,5	3	5/16"	70
Н-2324	10	3 × 2,5	16	5	3/8"	254
Н-2325	12	4 × 3	20	6	7/16"	5
Н-2326	13,5	4,5 × 3,5	22,5	7	1 1/2"	259
Н-2327	15	4,5 × 3,5	24	7	9/16"	7
Н-2328	17	5,5 × 4,5	28	9	5/8"	26
Н-2329	20,5	6 × 5	32,5	10	3/4"	4
Н-2331	27	8 × 6	43	12	1"	1
Н-2344	11	2 × 1,5	30	2	7/16"	1

ШАЙБЫ СПЕЦИАЛЬНЫЕ



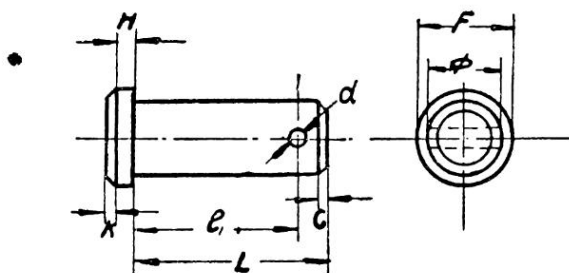
№№ изделий	В дюймах			Колич. на машину и куда ставятся
	A	B	C	
Н-2332	0,260	0,390	0,024	Руль — 2

ЗАГЛУШКА



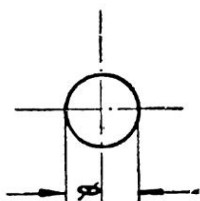
№№ изделий	В дюймах			Колич. на машину	Куда ставятся
	A	B	C		
Н-241	5/8	0,065	18/16	3	Двигатель
Н-242	1	0,083	18/16	7	Двигатель
Н-244	1 1/4	0,083	2	2	Двигатель
Н-245	1 1/2	0,083	2 1/8	8	Двигатель

ВАЛИКИ



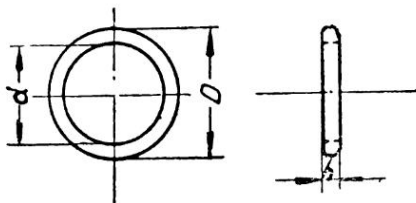
№№ изделий	Диаметр в дюйм.	В дюймах						Кол. на машину	Куда ставятся
		L	e ₁	F	H	K	C		
Н-251	1/4" 13/1	11/16	3/8	3/32	1/32	1/16	0,076	3	Рулевое управление
Н-252	3/8" 18/82	15/16	1/2	1/8	1/32	5/4	0,1	27	{ Радиатор — 1 Коробка передач — 1 Привод тормоза — 25

ШАРИК



№№ изделий	Диаметр в мм	Колич. на машину	Куда ставятся
Н-262	14	1	Двигатель
Н-263	11	3	Коробка передач
Н-264	10	4	Коробка передач

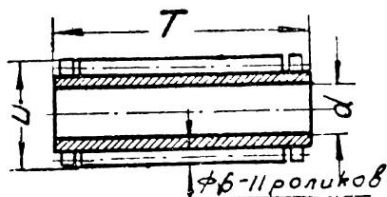
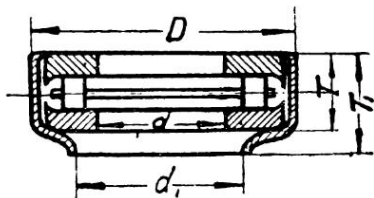
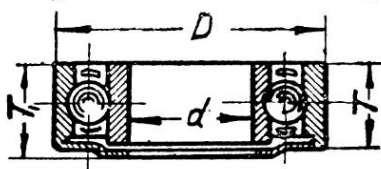
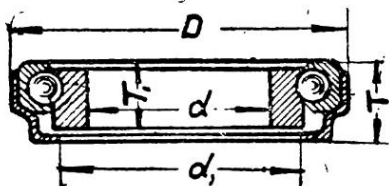
КОЛЬЦА ПРОКЛАДОЧНЫЕ МЕДНО-АСБЕСТОВЫЕ



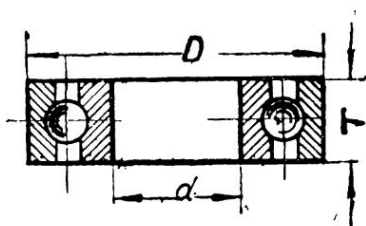
№№ изделий	В мм			Колич. на машину	Куда ставятся
	D	d	h		
Н-271	23,9	19,1	2,4	2	Двигатель
Н-273	31,8	25,4	2,4	1	Задний мост
Н-274	38	31,8	1,6	4	Передняя ось
Н-275	82	63,5	9,5	1	Глушитель
Н-276	24	18,2	2,4	6	Электрооборуд.

ШАРИКОВЫЕ И РОЛИКОВЫЕ ПОДШИПНИКИ АВТОМАШИНЫ ЗИС

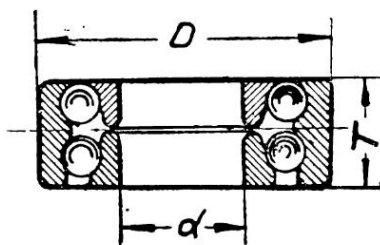
Наименование механизма установки подшипника	Колич. на машину	№ подшипников по спецификациям			Размеры в мм		
		ОСТ	ГПЗ	ЗИС	d	D	T
Муфта выключения сцепления	1	—	РУ-1 сп.	Н-281	$d - 55$	—	Т-23
					$d_1 - 68,55$		
Вал сцепления	1	—	0205	Н-282	25	52	Т-15 Т ₁ -16
Шкворень передней оси	2	—	УР-102	Н-283	$d - 26$	50,00	Т-16,0
					$d_1 - 35,00$ 35,25		
Пазовый вал коробки передач	1	—	—	Н-2834/2835	30	42	44



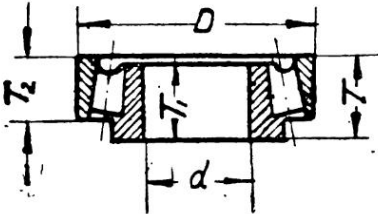
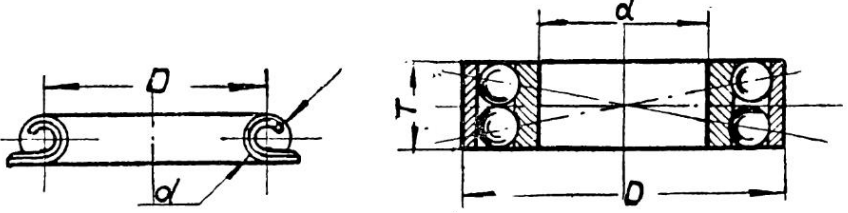
Наименование механизма установки подшипника	Колич. на машину	№ подшипников по спецификациям			Размеры в мм		
		ОСТ	ГПЗ	ЗИС	<i>d</i>	<i>D</i>	<i>T</i>



Контрвал коробки передач	1	С-40	—	Н-2814	40	90	23
Контрвал коробки передач	1	С-35	—	Н-2841	35	80	21
Ведущая шестерня коробки передач	1	Л-55	—	Н-2831	55	100	21
Ведущая шестерня редуктора заднего моста	1	—	310	Н-284	50	110	27
Дифференциал редуктора заднего моста	2	—	214	Н-285	70	125	24



Ведущая шестерня редуктора заднего моста	1	ДС-45	2309	Н-286	45	100	36
То же	1	—	—	Н-2844	45	100	39,67

Наименование механизма установки подшипника	Колич. на машину	№ подшипников по спецификациям			Размеры в мм		
		ОСТ	ГПЗ	ЗИС	<i>d</i>	<i>D</i>	<i>T</i>
							
Вентилятор	2	КЛ 20	К1-41	Н-288/289	20	47	$T = \frac{15,5}{15,0}$ T_1-14 T_2-12
Пазовый вал коробки передач	2	КЛ-40	К11-410	Н-2810/2811	40	80	$T = \frac{20,0}{19,5}$ T_1-18 T_2-16
Редуктор заднего моста .	2	КШС-45	К16-416	Н-2818/2819	45	100	$T = \frac{38,5}{38,0}$ T_1-26 T_2-30
Ступица заднего колеса	4	КШС-45	К25-425	Н-2820/2821	70	120	T_1-42 $T = \frac{45,0}{44,4}$ T_2-37
Ступица переднего колеса .	2	КШС-30	К8-48	Н-2822/2823	30	72	T_1-27 $T = \frac{29,0}{28,5}$ T_2-23
Ступица переднего колеса	2	—	К16-416	Н-2824 2825	45	90	T_1-38 $T = \frac{38,5}{38,0}$ $T_2-32,5$
							
Подшипник червяка руля				Подшипник арданного вала			
Червяк руля .	2	—	10	Н-2826	$\frac{5''}{16}$	$D-1,8125''$	—
Карданный вал	1	—	—	Н-2842	45	85	23

СПЕЦИФИКАЦИЯ

КАРБЮРАТОРА, МАСЛЯНОГО И СЕТЧАТОГО ВОЗДУХО- ФИЛЬТРА И БЕНЗОНАСОСА, С УКАЗАНИЕМ ВНОВЬ ВВЕДЕН- НЫХ НОМЕРОВ ДЕТАЛЕЙ ВЗАМЕН СТАРЫХ

№№ дета- лей по ка- талогу	Новые №№ деталей	Наименование	Количе- ство на 1 ма- шину	№ таб- лицы
КАРБЮРАТОР МААЗ-5				
26	113 с 1	Карбюратор в сборе	1	—
26—01	11—132	Корпус	1	31
26—02	11—133	Поплавковая камера	1	31
26—03	11—134	Диффузор	1	31
26—04	11—135	Рычажок поплавка	1	31
26—05/6	11—136/37	Поплавок	1	31
26—07	11—138	Рычаг дроссельной заслонки	1	31
26—08	11—139	Дроссельная заслонка	1	31
26—09	11—1310	Валик дроссельной заслонки	1	31
26—010	11—1311	Винт дроссельной заслонки	2	31
26—011	11—1312	Упор воздушной заслонки	1	—
26—012	11—1313	Клапан экономайзера	1	31
26—013	11—1314	Пружина экономайзера	1	31
26—014	11—1315	Пробка клапана экономайзера	1	31
—	11—131	Прокладка под горловину	1	—
26—016	11—1316	Жиклер главный	1	31
26—017	11—1317	Жиклер компенсаторный	1	31
26—018	11—1318	Жиклер экономайзер	1	31
26—019	11—1319	Жиклер холостого хода	1	31
26—020	11—1320	Пробка седла иглы	1	31
26—021	11—1321	Седло иглы	1	31
26—022	11—1322	Игла	1	31
26—023	11—1323	Ось поплавка	1	31
26—024	11—1324	Втулка оси поплавка	1	31

№№ деталей по каталогу	Новые №№ деталей	Наименование	Количество на 1 машину	№ таблицы
26—025	11—1325	Форсунка	2	31
26—026	11—1326	Гайка форсунки	2	31
26—027	11—1327	Заглушка с нарезкой	2	—
26—028	11—1328	Подводящий штуцер	1	31
26—029	11—1329	Сетка подводящего штуцера . . .	1	31
26—030	11—1330	Трубка фильтра	1	31
26—032	11—1331	Рычаг насоса	1	31
26—033	11—1332	Ось ролика	1	31
26—036	11—1333	Пружины регулирующего винта . .	2	31
26—037	11—1334	Поршень	1	31
26—038	11—1335	Втулка направляющая штока . . .	1	—
26—039	11—1336	Насадок насоса	1	—
26—040	11—1337	Подъемная пружина	1	31
26—041	11—1338	Шляпка толкача	1	31
26—042	11—1339	Шток толкача	1	31
26—043	11—1340	Ролик	1	31
26—047	11—1341	Рычаг воздушной заслонки	1	31
26—049	11—1342	Пружина воздушной заслонки . .	1	31
26—050	11—1343	Воздушная заслонка	1	31
26—051	11—1344	Втулка к рычагу воздушной заслонки	1	31
26—052	11—1345	Валик воздушной заслонки	1	31
26—053	11—1346	Воздушный регулятор	1	31
26—054	11—1347	Прокладка воздушного регулятора .	3	—
26—055	11—1348	Пружина воздушного регулятора .	1	31
26—056	11—1349	Игла воздушного регулятора . . .	1	31
26—057	11—1350	Прижим троса	1	31
26—058	11—1351	Пробка жиклера экономайзера . .	1	31
	11—1365	Пробка главного жиклера	1	
	11—1366	Пробка компенсаторн. жиклера . .	1	
—	11—1367	Прокладка пробки главного жиклера	1	—
—	11—1368	Прокладка главного и эконом. жиклеров	2	—
—	11—1369	Гайка колпачковая	1	—
—	11—1370	Кольцо установочное форсунки .	1	—
26—059	11—1352	Заглушка	6	—

№№ деталей по каталогу	Новые №№ деталей	Наименование	Количество на 1 машину	№ таблицы
26-060	11-1353	Заглушка укороченная вертикального канала компенсаторного и эконом. жиклеров	4	—
26-061	11-1354	Прокладка жиклеров и форсунок	5	—
26-062	11-1355	Прокладка под пробку жиклеров	3	—
26-063	11-1356	Прокладка подводящего штуцера и седла иглы	2	—
26-064	11-1357	Прокладка корпуса	1	31
26-065	11-1358	Прокладка камеры	1	31
26-066	11-1359	Кронштейн троса	1	31
26-067	11-1360	Трубка холостого хода	1	31
26-068	11-1361	Седло клапана экономайзера	1	31
26-069	11-1362	Втулка валика воздушной заслонки	1	31
26-070	11-1363	Упор рычага дроссельной заслонки	1	—
НОРМАЛИ ГРУППЫ КАРБЮРАТОРА				
26-031	11405	Болт стяжной к № 11-132 и 11-133	1	31
—	H-1220	Винт к № 11-138	1	31
—	H-12118	Винт к № 11-134	1	—
—	H-12117	Винт к № 11-1344 и 11-259	3	—
—	H-12155	Винт к № 11-1343	1	—
—	H-1396	Гайка к № H-12118	1	—
—	H-2354	Шайба пружинная к № 11-1338	1	—
—	H-2356	Шайба пружинная к № 11-1312	1	—
—	H-2360	Шайба пружинная к № H-11405	1	—
—	H-2352	Шайба пружинная к № H-12117	1	—
—	H-384	Кольцо иглы	1	—
ВОЗДУШНЫЙ ФИЛЬТР КАРБЮРАТОРА МААЗ-5 (сетчатый)				
352	11-14C1	Фильтр в сборе	1	—
35-201	11-141	Верхняя направляющая сетка	1	31
35-203	11-143	Сетка наружная	1	31
35-204	11-144	Сетка внутренняя	1	31
35-205	11-146	Дужка	1	—
35-206	11-142	Нижняя направляющая сетка	1	31

№№ деталей по каталогу	Новые №№ деталей	Наименование	Количество на 1 машину	№ таблицы
35—207	11—145	Воротник	1	31
35—208	11—148	Хомутик '	2	31
35—2010	11—149	Гайка болта хомутика	2	31
35—209	Н—12116	Винт хомутика	2	31
—	11—1430	Переходный патрубок	1	—
ВОЗДУШНЫЙ ФИЛЬТР КАРБЮРАТОРА МАЗ-5 (масляный)				
	1114С4	Масляный воздушный фильтр в сборе	1	—
	11—141	Верхняя направляющая сетки . . .	1	—
	11—142	Нижняя направляющая сетки . . .	1	—
	11—143	Сетка наружная	1	—
	11—144	„ внутренняя	1	—
	11—146	Дужки	1	—
	11—147	Проволока сеток	2	—
	11—148	Хомутик	4	—
	11—149	Гайка болта хомутика	4	—
	11—1410	Верхняя часть корпуса	1	—
	11—1411	Шнур	1	—
	11—1412	Патрубок крепления крыльчатки .	1	—
	11—1413	Кольцо направляющее	1	—
	11—1414	Нижняя часть корпуса	1	—
	11—1415	Крыльчатка	1	—
	11—1416	Патрубок нижней части корпуса .	1	—
	11—1417	Пружина крышки	1	—
	11—1418	Крючок крепления крышки	2	—
	11—1419	Скоба защелки запора крышки . .	2	—
	11—1420	Кронштейн запора крышки	2	—
	12—1421	Ось защелки запора крышки . . .	2	—
	11—1422	Защелка запора крышки	2	—
	11—1424	Обруч	1	—
	11—1425	Скоба упорная	1	—
	11—1426	Плашки	1	—
	11—1428	Пластины к болту уровня масла . .	1	—
	11—1429	Кронштейн	1	—
	11—1430	Переходный патрубок	1	—

№№ деталей по каталогу	Новые №№ деталей	Наименование	Количество на 1 машину	№ таблицы
		НОРМАЛИ		
	Н-11404	Болт к № 11-1414	1	—
	Н-12116	Заклепка	1	—
	Н-1599	Заклепка к № 11-1417	2	—
	Н-15124	„ к № 11-1418 и 11-1420	10	—
	Н-15127	„ „ № 11-1424	4	—
	Н-23173	Шайба к № 1592	1	—
	Н-11223-6	Болт к обручу	1	—
	Н-1368	Гайка к № Н-11223-6	1	—
	Н-15190	Заклепка к № 11-1419	4	—
		БЕНЗОНАСОС		
1	1110С1	Бензонасос в сборе	1	—
2	11-102	Корпус верхней крышки	1	32
3	11-103	Корпус	1	32
4	11-104	Диск диафрагмы	4	32
5	11-105	Нижняя шайба диафрагмы	1	32
6	11-106	Шайба толкателя	1	32
7	11-108	Толкатель диафрагмы	1	32
8	11-109	Муфточка	1	32
9	11-1010	Буфер к муфточке	1	32
11	11-1011	Ось коромысла	1	32
12	11-1012	Коромысло	1	32
13	11-1013	Возвратная пружина коромысла	1	32
14	11-1014	Пружина диафрагмы	1	32
20	11-1016	Седло клапана	2	32
21	11-1017	Клапан	2	32
22	11-1018	Пружина клапана	1	32
23	11-1020	Направляющая пружины	1	32
24	11-1021	Основание направляющей	1	32
26	11-1022	Колпак и крышка	1	32
27	11-1023	Гайка колпака	1	32
28	11-1019	Штуцер	2	32
30	11-107	Верхняя шайба диафрагмы	1	32
31	11-1024	Пробка колпака	1	32
32	11-1025	Прокладка пробки колпака	2	32

№№ деталей по каталогу	Новые №№ деталей	Наименование	Количество на 1 машину	№ таблицы
33	11—1026	Пробка входного канала	2	—
34	11—1027	Наружное кольцо сетки	1	32
35	11—1028	Сетка фильтра	1	32
37	11—1030	Прокладка стакана (пробковая) . .	1	32
38	11—1031	Стакан фильтра	1	32
39	11—1032	Прижимной колпак	1	32
40	11—1033	Гайка зажимная стакана	1	32
41	11—1034	Зажимной винт стакана	1	32
42	11—1035	Скоба стакана	1	32
43	11—101	Прокладка к № 11—103	1	—
—	1110С2	Направляющая пружина в сборе .	1	—
—	1110С3	Фильтр в сборе	1	—
—	1110С4	Скоба стакана в сборе	1	—
НОРМАЛИ				
10	Н—23172	Шайба к № 11—108	1	32
15	Н—12162	Винт к № 11—102 и 11—103 . . .	6	32
16	Н—2354	Шайба пружинная к № Н—12162 .	6	—
18	Н—2357	Шайба пружинная	1	—
19	Н—1397	Гайка к № 11—108	1	—

ОТДЕЛЕНИЯ „ВАТОСБЫТА“ С ИХ АГЕНТСТВАМИ И МАГАЗИНАМИ

№№ по пор.	Наименование		Район обслужива- ния	Адреса	
	отделений	агентств и магазинов		почтовый	железнодорожный
1	Азово-Чер- номорское		Азово-Чер- номорский край	г. Ростов н/Д. Морская, 82	Ст. Ростов-тов. Сев.-Кав. ж. д.
		Сочицкое		г. Сочи. Базарная, 27	Ст. Сочи, Сев- Кав. ж. д.
		Миллеров- ское		г. Миллерово, пер. 3-го Интернацио- нала, 12	Ст. Миллерово, Юго-Вост. ж. д.
		Краснодар- ское		г. Краснодар, Про- летарская, 30	Ст. Краснодар, Сев.-Кав. ж. д.
2	Азербайд- жанское	Армавир- ское	г. Армавир. Пер- вомайская ул., 61	Ст. Армавир пер- выи, С.-К. ж. д.	
		Евлахское	г. Баку, 5-я Завод- ская ул., 17	Ст. Баку-тов. Закавказ. ж. д.	
		Киров- Абадское	г. Евлах, Закав. ж. д.	Ст. Евлах, Закавказ. ж. д.	
3	Армянское	Армянская ССР Нахичеван- ская АССР	г. Киров - Абад (Ганджа), ул. Джапаридзе уг. ул. Карганова	Ст. Ганджа, За- кавказ. ж. д.	
			г. Эривань, ул. Либкнехта, 1	Ст. Эривань, За- кавказ. ж. д.	
4	Белорус- ское	Белорус- ская ССР	г. Минск, ул. Ле- нина, 23/86	Ст. Минск, М.Б.Б. ж. д.	
5	Башкир- ское	Башкирск. АССР	г. Уфа, ул. Карла Маркса, 23	Ст. Уфа, Сам- Златоуст. ж. д.	
		Стерлита- макское	г. Стерлитамак, Баш. АССР.		
6	Воронеж- ское	Воронеж- ская об- ласть	г. Воронеж, ул. Фридриха Эн- гельса, торг. пом. № 351	Ст. Воронеж, Юго-Вост. ж. д.	
		Россошан- ское	г. Россошь, Ба- зарная пл., 8	Ст. Россошь, Юго-Вост. ж. д.	
		Тамбовское	г. Тамбов, Базар- ная пл., 9	Ст. Тамбов, Ряз- Ур. ж. д.	
		Воронеж- ский	г. Воронеж, ул. Фридриха Эн- гельса	Ст. Воронеж, Юго-Вост. ж. д.	

№ по пор.	Наименование		Район обслужива- ния	Адреса	
	отделений	агентств и магазинов		почтовый	железнодорожный
7	Восточно- сибирское		Вост.-Си- бирский край Бурято- Монголь- ская и Якутская АССР	г. Иркутск, улица Фурье, 2/40	Ст. Иркутск, Вост. Сибирской ж. д.
		Читинское		г. Чита, Калинин- ская, 110	Ст. Чита, Забай- кал. ж. д.
8	Горьков- ское	Улан-Удэн- ское	Горьков- ский край	г. Улан-Удэ, ул. Куйбышева, Б. Гостин. ряды	Ст. Улан-Удэ, За- байк. ж. д.
		Горьков- ский		г. Горький, Коопе- ративная, 7 (Скоба)	Ст. Горький, Кур- ской ж. д.
		Чебоксар- ское		Чувашская АССР	г. Чебоксары, На- бережная реки Волги
9	Грузинское		Грузинская ССР	г. Тифлис, ул. Промкоопера- ции, 4	Ст. Тифлис, Зак. ж. д.
		Тифлисский	-	г. Тифлис	
		Абхазское	Абхазская ССР	г. Сухум, ул. Ок- тябрьской рево- люции, 64	Сухум-Портчерез ст. Новороссийск.
		Батумское		г. Батум, Кутаис- ская ул., 17. уг. ул. Тельмана	Ст. Батум-тов., Закавказск. ж. д.
10	Дальнево- сточное	Кутаисское		г. Кутаис, улица -Жукулидзе, 17	Ст. Кутаис, За- кавказск. ж. д.
			Дальне- Вост. край	г. Хабаровск, ул. Дзержинского, 99	Ст. Хабаровск Уссурийской ж. д.
		Владиво- стокское	Приморская обл., Са- халин и Камчатка	г. Владивосток, ул. Менжин- ского, 60	Ст. Владивосток, Уссурийской, ж. д.
		Благовеш- ченское	Амурская и Забайкаль- ская обл.	г. Благовещенск, Зейская, 171	Ст. Благовеш- ченск, Уссурий- ской ж. д.
		Вороши- ловское	Уссурий- ская обл.	г. Ворошилов, Краснознаменн., 156	Ст. Никольск- Уссурийский, Уссурийск. ж. д.

№. № п. л. по р.	Наименование		Район обслужива- ния	Адреса	
	отделений	агентств и магазинов		почтовый	железнодорожный
11	Западное	Брянское	Западная область	г. Смоленск, ул. Кашена, 15 г. Брянск, ул. 3-го Интернациона- ла, 61	Ст. Смоленск, МББ ж. д. Ст. Брянск, Зап. ж. д.
12	Зап.-сибир- ское	Барнаульск. Н.-Сибир- ский Сталинское	Западно-Си- бирский край, Ой- ратская авт. область	г. Новосибирск, ул. Щетянкина, 14 г. Барнаул, ул. Льва Толстого, 21 г. Новосибирск, Коммунистиче- ская, 48 г. Сталинск, Ниж. Колония	Ст. Новосибирск, Омской ж. д. Ст. Барнаул, Ом- ской ж. д. Ст. Новокузнецк, Томской ж. д.
13	Ивановское	Ярослав- ское	Ивановская область	г. Иваново, По- садская, ул., 7 г. Ярославль, Ко- митетский пер.	Ст. Иваново, Сев. ж. д. Ст. Ярославль, Сев. ж. д.
14	Калинин- ское	Великолуц- кое	Калинин- ская об- ласть	г. Калинин, Кре- стьянская пло- щадь, помещ. № 272/271	Ст. Калинин, Окт. ж. д.
15	Курское	Орловское Старо- Осколь- ское	Курская область	г. Великие Луки, пл. Ленина г. Курск, ул. Невского, 3 г. Орел, 5 Кур- ская, 27 г. Ст. Оскол, Ок- тябрьская ул.	Ст. Великие Лу- ки, МББ ж. д. Ст. Курск-ветка, М.-Курск. ж. д. Ст. Орел, М. Курск. ж. д. Ст. Стар. Оскол, Ю.-Вост. ж. д.
16	Куйбышев- ское	Куйбышев- ский Пензенское Ульянов- ское Саранское	Куйбышев- ский край Мордовская АССР	г. Куйбышев, Га- лактионовская, 53/55 г. Куйбышев, Га- лактионовская, 53/55 г. Пенза, Набе- режная реки Пензы, 11 г. Ульяновск, Го- лубковский пер., 4 г. Саранск, Со- ветская, 4	Ст. Куйбышев, Сам.-Златоуст. ж. д. Ст. Пенза, М. Ка- занск. ж. д. Ст. Ульяновск, Самар.-Злат. ж. д. Ст. Саранск, М.- Казанск. ж. д.

№ п. по пор.	Наименование		Район обслужива- ния	Адреса	
	отделений	агентств и магазинов		почтовый	железнодорожный
17	Красноярское		Красноярский край	г. Красноярск, ул. Дзержинского, 32/5	Ст. Красноярск, Вост.-Сибирск. ж. д.
18	Кировское		Кировский край и Удмуртская АССР	г. Киров, ул. Большевиков, 84	Ст. Киров, Сев. ж. д.
19	Киргизское	Ошское	Киргизская АССР	г. Фрунзе, Верненская, 36	Ст. Нишпек, Тур.-Сиб. ж. д.
				г. Ош, Коммунистическая, 43	Ст. Ош, Ср.-Аз. ж. д.
20	Крымское	Симферопольский Ялтинское	Крымская АССР	г. Симферополь, Севастопольская, 20	Ст. Симферополь, Екатерин. ж. д.
				г. Симферополь, Севастопольская, 20	
				г. Ялта, Дерикойская, 2	
21	Казакское	Алма-Атинский Чимкентское Петропавловское Актюбинское Семипалатинское Кустанайское Акмолинское	Алма-Атинская обл., АКССР	г. Алма-Ата, Красноармейская, 30	Ст. Алма-Ата, Тур.-Сиб. ж. д.
				г. Чимкент, Базарная, 4.	Ст. Чимкент, Тур.-Сиб. ж. д.
				г. Петропавловск, Пушкинская, 6/3	Ст. Петропавловск, Омской ж. д.
				г. Актюбинск, Мурзакаевская, 14	Ст. Актюбинск, Оренбургск. ж. д.
				г. Семипалатинск, Урицкая, 48.	Ст. Семипалатинск, Турк.-Сиб. ж. д.
				г. Кустанай, ул. Калинина, 67	Ст. Кустанай, Ю.-Уральск. ж. д.
				г. Акмолинск, Пролетарск. ул., 22	Ст. Акмолинск, Омской ж. д.

№ по пор.	Наименование		Район обслужива- ния	Адреса	
	отделений	агентств и магазинов		почтовый	железнодорожный
22	Ленинградское	Ленинградский № 1 Ленинградск. склад металлов и изделий Петрозаводское	Ленинградская обл. и Карельская АССР	г. Ленинград, Просп. 25-го Октября, 79 г. Ленинград, ул. Желябова, 13 г. Ленинград, ул. Перовской, 4/3 г. Петрозаводск, ул. Красной и Гористой, 40/44	Ст. Ленинград-товари., Моск., Окт. ж. д. Ст. Петрозаводск. Кировск. ж. д.
23	Московское	Тульское Московский № 1 Московский № 2 Орехово-Зуевское Рязанское	Московская обл.	Москва, 64, Нижн. Сыромятники, 1 г. Тула, Трудовая, 2 Москва, Каретный ряд, 9 Москва, Лабазная, 8 г. Орехово-Зуево, Ленинская, 12 г. Рязань, ул. Подбельского, 18	Ст. Москва-Курская 2-ая, М.-Курск. ж. д. Ст. Тула-Курская, М.-Курск ж. д. Ст. Орехово-Зуево, М.-Кур. ж. д. Ст. Рязань, М.-Казан. ж. д.
24	Оренбургское	Орское Бугурусланское Бузулукское	Оренбургская обл.	г. Оренбург, ул. Володарского, 4 г. Орск, ул. Радищева, 39 г. Бугуруслан, ул. Ворошилова, 76 г. Бузулук, Кировская, 91	Ст. Оренбург, Сам.-Златоуст. ж. д. Ст. Орск, Оренбургск. ж. д. Ст. Бугуруслан, Сам.-Злат. ж. д.
25	Омское		Омская обл.	г. Омск, Новая ул., 4	Ст. Омск, Омской ж. д.
26	Северное		Северный край	г. Архангельск, ул. Володарского, 2	Ст. Архангельск—пристань, Сев. ж. д.

№№ по пор.	Наименование		Район обслужива- ния	Адреса	
	отделений	агентств и магазинов		почтовый	железнодорожный
27	Саратов- ское		Саратов- ский край, Н.П. и За- падная обл. Казякск. АССР	г. Саратов, Ле- нинская, 91	Ст. Саратов-тов., Ряз.-Уральская ж. д.
		Саратов- ский		г. Саратов, Ле- нинская, 91	
		Энгельсов- ский		г. Энгельс, Ком- мунарная пл., корпус № 2	Ст. Покровск, Амбарная ветка, Ряз.-Урал. ж. д.
		Балашов- ское		г. Балашов, Со- ветская пл.	Ст. Балашов, Юго-Вост. ж. д.
		Пугачев- ское		г. Пугачев, То- порковская, 7	Ст. Пугачев, Ряз.- Урал. ж. д.
		Уральское		г. Уральск, Крас- ноармейская пл., 53.	Ст. Уральск, Ряз.- Урал. ж. д.
	Петровское	г. Петровск, уг. Кольцовской и Ломоносовской, 139	Ст. Петровск, Ряз.-Урал. ж. д.		
28	Сталин- градское		Сталинград- ский край	г. Сталинград, Благовеская, 8	Ст. Сталинград, Юго-Вост. ж. д.
		Краснояр- ское		Слобода Красный Яр	Ст. Ададурово, Ряз.-Урал. ж. д.
		Ново-Аннен- ское		Станица Ново- Анненская	Ст. Филоново, Юго-Вост. ж. д.
		Элистин- ское		Калмыцкая АССР	г. Элиста, Калм. АССР
	Астрахан- ское	г. Астрахань, ул. Дзержинского, 6	Ст. Астрахань, Ряз.-Урал. ж. д.		
29	Свердлов- ское		Свердлов- ская обл.	г. Свердловск, Н. Гостинный двор	Ст. Свердловск- товарная, Перм- ской ж. д.
		Пермское		Пермь, Совет- ская, 61	Ст. Пермь, Перм. ж. д.
		Свердлов- ский		г. Свердловск	

№ по жор.	Наименование		Район обслужива- ния	Адреса	
	отделений	агентств и магазинов		почтовый	железнодорожный
30	Сев.-кавказское		Северо-кавказский край	г. Георгиевск, Октябрьская, 47	Ст. Георгиевск, Сев.-Кавк. ж. д.
		Махачкалинское	Дагестанская АССР	г. Махач-Кала, Кооперативная, 8	Ст. Махач-Кала, Сев.-Кавк. ж. д.
		Орджоникидзенское	Сев. Осетия и Чечено - Ингуш. авт. области	г. Орджоникидзе, Пролетарский проспект, 37	Ст. Орджоникидзе, Сев.-Кавк. ж. д.
		Ворошиловское	г. Ворошилов и близлежащие районы	г. Ворошиловск, уг. Ямрочной и Пospelова	Ст. Ворошилова, Сев.-Кавк. ж. д.
		Нальчикское	Кабардино-Балкарская авт. область	г. Нальчик, Базарная, 59	Ст. Нальчик, Сев.-Кавк. ж. д.
31	Татарское		Татарская АССР	г. Казань, Университетская, 8	Ст. Казань, М.-Казанск. ж. д.
		Чистопольское		г. Чистополь, Т-АССР, ул. Володарского, 72	
		Бугульминское		г. Бугульма, ул. Герцена, 86	Ст. Бугульма, Сам.-Злат. ж. д.
32	Туркменское		Туркменская ССР	г. Ашхабад, улица Мабинского, уг. Житникова	Ст. Пошторацк, Ср.-Азиат. ж. д.
		Ашхабадский		г. Ашхабад, ул. Житникова	
33	Таджикское		Таджикская ССР	г. Сталинабад, ул. Ленина, 12.	Ст. Сталинабад, Ср.-Азиатск. ж. д.
		Ходжентское		г. Ходжент	Ст. Ходжент, Ср.-Азиатск. ж. д.
34	Узбекское		Узбекская ССР, Кара-Калпакская авт. обл.	г. Ташкент, Узбекистанская, 40	Ст. Ташкент-тов., Ср.-Азиатск. ж. д.
		Ташкентский		г. Ташкент	

№№ по пор.	Наименование		Район обслужива- ния	Адреса	
	отделений	агентств и магазинов		почтовый	железнодорожный
35	Челябинское	Магнитогорское Курганское Челябинский	Челябинская обл.	г. Челябинск, ул. Труда, 26 г. Магнитогорск г. Курган, ул. Куйбышева, 87 г. Челябинск, ул. Труда, 13	Ст. Челябинск, Ю.-Урал. ж. д. Ст. Магнитогорск, Ю.-Уральск. ж. д. Ст. Курган, Ю.-Уральск. ж. д.
36	Управление Уполномоченного „Ватосбыта“ по УССР		УССР	г. Харьков, улица Свердлова, 45	Ст. Харьков-тов., Южн. ж. д.
37	Харьковское	Сумское Харьковский Лубенское	Харьковская обл.	г. Харьков, улица Свердлова, 45 г. Сумы, ул. Фрунзе, 16 г. Харьков, ул. Свердлова, 45 г. Лубны, ул. Шевченко, 8	Ст. Харьков-тов., Южн. ж. д. Ст. Сумы, Южн. ж. д. Ст. Лубны, Юго-Зап. ж. д.
38	Киевское	Черниговское Уманьское Житомирское	Киевская и Черниговская обл.	г. Киев, улица Воровского, 9 г. Чернигов, улица Урицкого г. Умань, Театральная пл. г. Житомир, ул. К. Либкнехта, 9	Ст. Киев, Юго-Зап. ж. д. Ст. Чернигов, Юго-Зап. ж. д. Ст. Умань, Юго-Зап. ж. д. Ст. Житомир, Юго-Зап. ж. д.
39	Винницкое	Проскуровское	Винницкая обл.	г. Винница, пр. Кацубинского, 72/59 г. Проскуров, Ремесленная, 26	Ст. Винница, Юго-Зап. ж. д. Ст. Проскуров, Юго-Зап. ж. д.
40	Донецкое	Артемовское	Донецкая обл.	г. Сталино-Донбасс, Театральная пл., 20 г. Артемовск, Базарная пл., Каменные ряды, 9	Ст. Сталино, Екат. ж. д. Ст. Артемовск, Дон. ж. д.

№№ по пор.	Наименование		Район обслужива- ния	Адреса	
	отделений	агентств и магазинов		почтовый	железнодорожный
41	Одесское	Старобель- ское	Одесская обл.	г. Старобельск, Дон. обл., ул. Коммунаров, 9	Ст. Луганск, До- нецкой ж. д.
		Ворошилов- градское		г. Ворошилов- град, ул. Ленина, д. 4	
		Херсонское		г. Одесса, ул. Островидова, 100	
42	Днепропет- ровское	Кировское	Днепропет- ровская обл.	г. Херсон, Совет- ская, 48	Ст. Херсон, Екат. ж. д.
		Бердянское		г. Кирово, ул. Компаниеца, 86	Ст. Кирово, Юго- Зап. ж. д.
		Мелитополь- ское		г. Днепропетровск, пр. Карла Марк- са, 122	Ст. Днепропет- ровск, Екат. ж. д.
		Криворож- ское		г. Бердянск, почт. ящик № 118	Ст. Бердянск, Екат. ж. д.
43	Молдавское	Молдавская обл.	г. Мелитополь, ул. Либкнехта, 65	Ст. Мелитополь, Екат. ж. д.	
			г. Кривой Рог, ул. Раковского, 5	Ст. Кривой Рог, Екат. ж. д.	
44	Московская централь- ная база		г. Тирасполь, ул. Восстания.	Ст. Тирасполь. Юго-Зап. ж. д.	
			г. Москва, Ка- ретный ряд, 7		

Редактор А. П. ВОЛКОВ

Техн. редактор Э. Я. ФАЙНБЕРГ

Сдано в набор 27 IX 1935 г. Подписано к печати 3 I 1936 г. Изд. № 106.
Уполн. Главлита № В-27226. Тираж 5000 экз. Формат бумаги 62×941¹⁶.
Колич. печ. лист. 9¹/₂. Колич. бум. лист. 48¹/₄. Колич. тип. зн. в 1 б. л. 96000.
Зак. № 1888.